

入札参加にあたっての留意事項（物品購入等）

以下の事項をご承諾の上、入札に参加願います。

1 入札回数

落札者がいない場合、3回まで入札を繰り返します。

2 入札金額

- (1) 入札金額は、一括購入の場合は全体の額で、単価契約の場合は品名の単価を記入します。
- (2) 消費税及び地方消費税を含まない額で記入します。
なお、落札金額及び契約金額は、入札書に記入された金額に消費税及び地方消費税100分の10に相当する金額（1円未満の端数があるときは、その端数を切り捨て。）を加算した額とします。
- (3) 車両等の購入では、入札金額に消費税及び地方消費税を含む場合がありますので、入札時にその旨を通知します。

3 入札時の留意事項

- (1) 入札の参加
入札参加者は、指定した時刻までに指定した場所に出席することとし、入札時限に遅れた場合は、入札に参加できません。
- (2) 入札を辞退する場合
指名した事業者が入札を辞退する場合は、辞退届を事前に提出してください。
- (3) 入札書に記入する数字及び記載事項の訂正
入札書に記入する数字は、アラビア数字を用います。
【例】 ¥123,000-
なお、記載事項を訂正するときは、誤字に2線を引き押印のうえ、上部に正書してください。ただし、金額の訂正は認められません。
- (4) 入札書の引換え等の禁止
提出された入札書は、引換え又は変更若しくは取消しをすることはできません。
- (5) 入札の無効
次のいずれかに該当する参加者の入札は無効とします。
ア 入札参加資格のない者の入札
イ 入札保証金を求められている場合、所定の日時までには納付しない者の入札
ウ 金額を訂正した入札

- エ 金額及び氏名その他入札に関する要件を確認しがたい入札
- オ 入札に際して不正の行為があった入札
- カ その他入札の条件に違反した入札

(6) 入札の中止等

次のいずれかに該当する場合は、入札の執行を延期し、又は中止します。

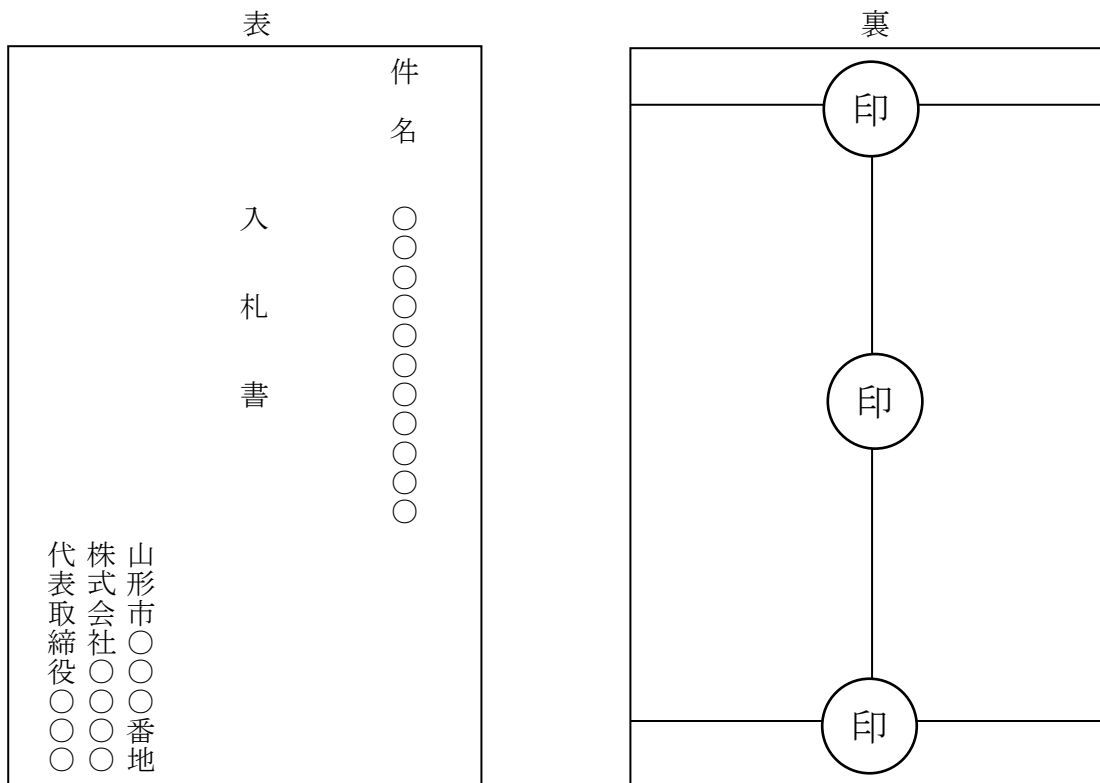
- ア 入札において、参加者が1人であるとき。
- イ その他市長が必要と認めるとき。

4 仕様書等に関して質問

仕様書等に関して質問がある場合は、質問書（様式指定）に必要事項を記載のうえ、担当課へ受付期限までFAXにて提出してください。

なお、質問の回答は、質問書受付期限後、指名業者全てにFAXでお知らせします。

(封筒例)



注)

- ① 封筒（裏）の封印は、代表者の代表印を押印してください。
- ② 代理人が出席する場合は、代理人の印鑑を押印してください。
- ③ 封印がない場合は入札書が無効になる場合がありますのでご注意ください。

(入札書) 代理人が出席する場合。(必ず委任状が必要になります。)

入 札 書

令和 年 月 日

山形市長

住所 山形市 ○○○

商号又は名称 株式会社 ○○○

氏名 代表取締役 ○○○

(法人の場合は法人名及び代表者の職氏名)

代理人 ○○ ○○ 印

注)

- ①代表者の押印は、必要ありません。
- ②代理人の印鑑は必ず押印してください。
※委任状にある代理人使用印鑑を押印してください。
※代理人の印鑑がない入札書は無効になる場合があります。

※入札参加者は、入札書に押印する印鑑をご持参のうえ、入札に参加願います。