

令和4年度山形市水防協議会

日時 令和4年10月17日(月)
11時00分から
場所 山形市役所11階大会議室

次第

1. 開 会

2. 委嘱状交付

3. 会長挨拶

4. 議 事

- (1) 「令和4年度以降山形市水防計画」の改訂について
- (2) その他

5. 情報提供

陸上自衛隊第20普通科連隊

6. 閉 会

山形市水防協議会 出席者名簿

会長 山形市長 佐藤 孝弘

(順不同)

役 職	氏 名	出 欠
(委員)		
東北地方整備局山形河川国道事務所長	橋本 裕樹	(代理) 副所長 小出 博
東北森林管理局山形森林管理署長	益田 健太	出席
山形地方気象台次長	栗田 邦明	出席
陸上自衛隊第20普通科連隊第3中隊長	丸山 真弥	(代理) 副中隊長 森 拓海
山形県村山総合支庁総務企画部長	林 新一	(代理) 防災安全専門員 檜村 昭彦
山形県村山総合支庁建設部長	安食 稔也	(代理) 河川砂防課長 多田 栄作
山形警察署長	川井 伸	(代理) 警備課長 近野 壮
東北電力ネットワーク株式会社山形電力センター所長	中村 喜陽	出席
東日本電信電話株式会社山形支店設備部長	海住 卓生	出席
日本放送協会山形放送局副局長	坪田 尚	欠席
一般社団法人山形市医師会長	金谷 透	欠席
株式会社ドコモ CS 東北山形支店ネットワーク部担当部長	熊谷 雅博	出席
馬見ヶ崎川・五堰水利調整協議会長	名佐原 市 則	欠席
山形市消防団長	阿部 雅義	出席
公益社団法人山形県看護協会会長	若月 裕子	出席
山形市女性防火連絡協議会長	安藤 愛子	欠席
山形市副市長	高倉 正則	出席
山形市副市長	井上 貴至	出席
山形市総務部長	伊藤 浩之	出席
山形市財政部長	山川 稔彦	欠席
山形市市民生活部長	山口 範夫	出席
山形市健康医療部長	伊藤 哲雄	出席
山形市福祉推進部長	浅野 優歩	出席
山形市こども未来部長	奥山 泰子	出席
山形市農林部長	吉原 仁	出席
山形市まちづくり政策部長	渡邊 俊	出席
山形市都市整備部長	伊藤 林也	出席
山形市消防長	松田 和巳	出席

役 職	氏 名	出 欠
(幹事)		
都市政策調整監	熱海 裕章	出席
広報課長	池田 和正	欠席
防災対策課長	浅井 幹太	出席
道路整備課長	増子 俊昭	出席
河川整備課長	田中 一義	出席
道路維持課長	佐藤 秀弘	出席
消防本部総務課長	花輪 信二	欠席
東消防署長	鈴木 強志	出席
西消防署長	板垣 浩明	出席
(書記)		
河川整備課長総括主幹(兼)補佐	田村 信博	出席
課長補佐(兼)河川整備係長	船田 寛人	出席
河川保全係長	市川 孝之	出席
河川整備課主幹	長岡 修一	出席
河川整備課主幹	阿部 衛	出席
河川整備課主任技師	斎藤 慎也	出席

山形市排水ポンプ車について

1 排水ポンプ車導入の背景と目的

近年の想定を超える豪雨等により、全国各地で水害が頻発している。

令和2年7月には山形県内でも記録的な大雨となり、最上川が氾濫するなど甚大な被害が発生した。

本市においても、令和元年東日本台風、令和2年7月豪雨と2年続けて大雨による被害に見舞われ、須川沿川では内水氾濫等による床上・床下浸水が多数発生した。

今後も気候変動の影響による降雨量の増大や水害の増加傾向は続くと予想されていることから、排水ポンプ車を導入し、被害の軽減と復旧体制の強化を図る。

2 排水ポンプ車の概要

排水ポンプ車

ア 車両外形	: 全長 7.690m、全幅 2.285m、全高 2.720m
イ 車両総質量	: 7,820 kg
ウ 乗車定員	: 2人
エ 排水性能	: 30 m ³ /分 (25mプールの水を約15分で空にする能力)
オ 排水ポンプ	: 口径φ200mm 5 m ³ /min×6台
カ ポンプ重量	: 約35 kg/台
キ 発動発電機	: 125kVA
ク 運転時間	: 約13時間(無給油)
ケ 照明	: LED照明2灯、バルーン式投光機1基

山形市所有 排水ポンプ車



令和4年度 山形市水防計画改訂の概要

1. 洪水浸水想定区域の対象河川の変更（新旧対称表 P. 1 の上段）

- 令和3年5月10日に水防法が改正され、洪水浸水想定区域の指定対象が拡大。
近年、浸水想定区域に指定していない中小河川において浸水被害が多発していることから、水害リスク情報の空白地帯の解消を行うもの。

これまでの洪水浸水想定区域の対象河川 （洪水予報河川・水位周知河川）	追加された洪水浸水想定区域の対象河川
須川 馬見ヶ崎川 村山高瀬川 立谷川	住宅等の防護対象のある中小河川

2. 排水ポンプ車の導入に伴う追加及び新設（新旧対称表 P. 1 の下段、P. 2、P. 6 の下段）

- 浸水被害を軽減するため、今年度から山形市で排水ポンプ車を運用開始したことに伴い、水防本部の任務を追加。また、水防施設、水防活動として新設。

3. 気象情報の発表基準及びキキクルの表示色の変更（新旧対称表 P. 3～6）

- 令和元年東日本台風のデータ等を基に、実状に合わせた洪水注意報及び洪水警報の発表基準に変更されたことに伴う修正。
○キキクルの表示色について危険度の高まりの予測を示す5段階の警戒レベルに合わせて改善されたことに伴う修正。


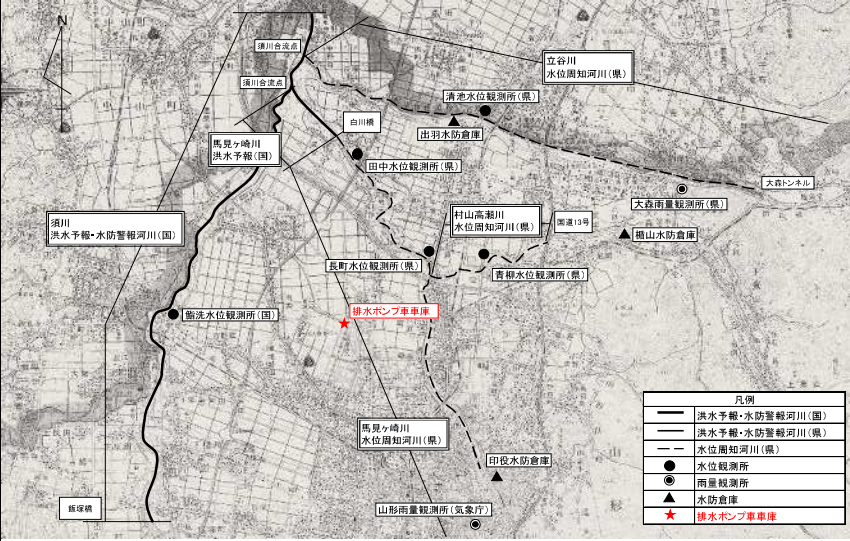
4. 避難場所の追加（新旧対称表 P. 6 下段）

- 令和3年9月10日に「べにっこひろば」が指定避難所に追加されたことに伴い「べにっこひろば」を避難場所に追記。

5. その他修正項目

- ・要配慮者利用施設一覧表の更新（洪水浸水想定区域内の施設）
- ・重要水防箇所の更新

頁		現行計画	頁	改訂案	理由								
<p>目次</p> <p>第5章 水防施設・・・・・・・・・・ 2 2</p> <p> 第1節 水防倉庫・・・・・・・・・・ 2 2</p> <p> 第2節 水防資器材の確保・・・・・・・・ 2 4</p> <p> 第3節 輸送・・・・・・・・・・ 2 4</p> <p>第1章 総則</p> <p>第2節 用語の定義</p>		<p>目次</p> <p>第5章 水防施設・・・・・・・・・・ 2 2</p> <p> 第1節 水防倉庫・・・・・・・・・・ 2 2</p> <p> 第2節 水防資器材の確保・・・・・・・・ 2 4</p> <p> 第3節 輸送・・・・・・・・・・ 2 4</p> <p> 第4節 排水ポンプ車及び車庫・・・・・・・・ 2 4</p> <p>第1章 総則</p> <p>第2節 用語の定義</p>	2	<p>(19) 洪水浸水想定区域</p> <p>洪水時の円滑かつ迅速な避難を確保するため、洪水予報指定河川及び水位周知河川について、想定最大規模の降雨により当該河川が氾濫した場合に浸水が想定されるとして国土交通大臣又は都道府県知事が指定した区域をいう（法第14条）</p> <p>第2章 水防組織</p> <p>第2節 水防本部</p> <p>別表2 水防本部各班の編成及び任務分担</p> <table border="1" data-bbox="170 911 913 1398"> <thead> <tr> <th>部</th> <th>班</th> <th>班 員</th> <th>任 務</th> </tr> </thead> <tbody> <tr> <td>水 防 部</td> <td>庶務班</td> <td>河川整備課職員</td> <td> 1. 水防本部の庶務に関すること 2. 各部との連絡調整に関すること 3. 国、県の関係機関との連絡調整に関すること 4. 要配慮者利用施設への情報伝達に関すること 5. 河川及び管理施設のパトロールに関すること 6. 水害及び水防活動の状況、現場調査に関すること 7. 被害の記録及び被害写真の撮影に関すること 8. 道路、橋梁、河川、水路等の障害物除去に関すること 9. 道路、橋梁、河川、下水道（雨水）施設、水路等の被害調査及び応急復旧に関すること </td> </tr> </tbody> </table>	部	班	班 員	任 務	水 防 部	庶務班	河川整備課職員	1. 水防本部の庶務に関すること 2. 各部との連絡調整に関すること 3. 国、県の関係機関との連絡調整に関すること 4. 要配慮者利用施設への情報伝達に関すること 5. 河川及び管理施設のパトロールに関すること 6. 水害及び水防活動の状況、現場調査に関すること 7. 被害の記録及び被害写真の撮影に関すること 8. 道路、橋梁、河川、水路等の障害物除去に関すること 9. 道路、橋梁、河川、下水道（雨水）施設、水路等の被害調査及び応急復旧に関すること	<p>水防法改正に伴い修正</p> <p>排水ポンプ車導入に伴い追加</p>
部	班	班 員	任 務										
水 防 部	庶務班	河川整備課職員	1. 水防本部の庶務に関すること 2. 各部との連絡調整に関すること 3. 国、県の関係機関との連絡調整に関すること 4. 要配慮者利用施設への情報伝達に関すること 5. 河川及び管理施設のパトロールに関すること 6. 水害及び水防活動の状況、現場調査に関すること 7. 被害の記録及び被害写真の撮影に関すること 8. 道路、橋梁、河川、水路等の障害物除去に関すること 9. 道路、橋梁、河川、下水道（雨水）施設、水路等の被害調査及び応急復旧に関すること										
9		<p>別表2 水防本部各班の編成及び任務分担</p> <table border="1" data-bbox="1043 911 1816 1398"> <thead> <tr> <th>部</th> <th>班</th> <th>班 員</th> <th>任 務</th> </tr> </thead> <tbody> <tr> <td>水 防 部</td> <td>庶務班</td> <td>河川整備課職員</td> <td> 1. 水防本部の庶務に関すること 2. 各部との連絡調整に関すること 3. 国、県の関係機関との連絡調整に関すること 4. 要配慮者利用施設への情報伝達に関すること 5. 河川及び管理施設のパトロールに関すること 6. 水害及び水防活動の状況、現場調査に関すること 7. 被害の記録及び被害写真の撮影に関すること 8. 道路、橋梁、河川、水路等の障害物除去に関すること 9. 道路、橋梁、河川、下水道（雨水）施設、水路等の被害調査及び応急復旧に関すること 10. 排水ポンプ車等の作業に関すること </td> </tr> </tbody> </table>	部	班	班 員	任 務	水 防 部	庶務班	河川整備課職員	1. 水防本部の庶務に関すること 2. 各部との連絡調整に関すること 3. 国、県の関係機関との連絡調整に関すること 4. 要配慮者利用施設への情報伝達に関すること 5. 河川及び管理施設のパトロールに関すること 6. 水害及び水防活動の状況、現場調査に関すること 7. 被害の記録及び被害写真の撮影に関すること 8. 道路、橋梁、河川、水路等の障害物除去に関すること 9. 道路、橋梁、河川、下水道（雨水）施設、水路等の被害調査及び応急復旧に関すること 10. 排水ポンプ車等の作業に関すること	9		
部	班	班 員	任 務										
水 防 部	庶務班	河川整備課職員	1. 水防本部の庶務に関すること 2. 各部との連絡調整に関すること 3. 国、県の関係機関との連絡調整に関すること 4. 要配慮者利用施設への情報伝達に関すること 5. 河川及び管理施設のパトロールに関すること 6. 水害及び水防活動の状況、現場調査に関すること 7. 被害の記録及び被害写真の撮影に関すること 8. 道路、橋梁、河川、水路等の障害物除去に関すること 9. 道路、橋梁、河川、下水道（雨水）施設、水路等の被害調査及び応急復旧に関すること 10. 排水ポンプ車等の作業に関すること										

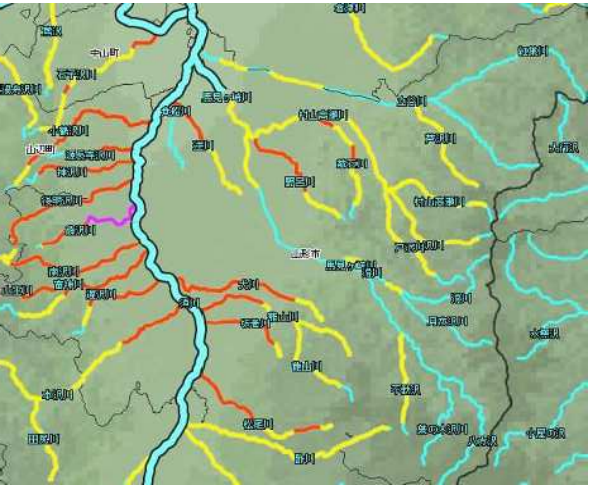

頁	現行計画	頁	改訂案	理由												
24	第5章 水防施設	24	第5章 水防施設 第4節 排水ポンプ車及び車庫 内水氾濫などによる浸水被害の軽減を図るため、排水ポンプ車を所有する。 また、その車庫を設置する。 1. 山形市排水ポンプ車の諸元 <table border="1" data-bbox="1037 280 1850 381"> <tr> <td>車両</td> <td>全長 7700mm、全幅 2285mm、全高 2720mm、総重量 8000kg 未満</td> </tr> <tr> <td>総排水量</td> <td>30m³/min (全揚程 10m において) : ポンプ並列運転時 15m³/min (全揚程 20m において) : ポンプ直列運転時</td> </tr> </table> 2. 山形市排水ポンプ車車庫の設置場所及び位置図 <table border="1" data-bbox="1037 419 1850 501"> <thead> <tr> <th>車庫名</th> <th>設置場所</th> <th>坪数</th> <th>設置年度</th> </tr> </thead> <tbody> <tr> <td>排水ポンプ車車庫</td> <td>山形市嶋北四丁目7番地内(嶋調整池内)</td> <td>12.2</td> <td>R 4</td> </tr> </tbody> </table> 排水ポンプ車車庫 	車両	全長 7700mm、全幅 2285mm、全高 2720mm、総重量 8000kg 未満	総排水量	30m ³ /min (全揚程 10m において) : ポンプ並列運転時 15m ³ /min (全揚程 20m において) : ポンプ直列運転時	車庫名	設置場所	坪数	設置年度	排水ポンプ車車庫	山形市嶋北四丁目7番地内(嶋調整池内)	12.2	R 4	排水ポンプ車導入に伴い新設
車両	全長 7700mm、全幅 2285mm、全高 2720mm、総重量 8000kg 未満															
総排水量	30m ³ /min (全揚程 10m において) : ポンプ並列運転時 15m ³ /min (全揚程 20m において) : ポンプ直列運転時															
車庫名	設置場所	坪数	設置年度													
排水ポンプ車車庫	山形市嶋北四丁目7番地内(嶋調整池内)	12.2	R 4													
25	水防施設位置図 北部	25	水防施設位置図 北部 													

頁	現行計画	頁	改訂案	理由																																																																																																																																									
37	<p>第7章 予報及び警報とその措置</p> <p>第1節 気象等に関する予報及び警報</p> <p>1. 注意報、警報及び特別警報の種類とその発表基準</p> <p>(別表)</p> <table border="1" data-bbox="163 296 949 863"> <tr> <td colspan="5">大雨によって被害が予想される場合。具体的には、次の基準のいずれかに達すると予想される場合。</td> </tr> <tr> <td rowspan="2">大雨注意報</td> <td>1次細分</td> <td>市町村等をまとめた地域</td> <td>表面雨量指数</td> <td>土壌雨量指数</td> </tr> <tr> <td>村山</td> <td>東南村山(山形市)</td> <td>6</td> <td>86</td> </tr> <tr> <td colspan="5">洪水によって被害が予想される場合。具体的には、次の基準のいずれかに達すると予想される場合。</td> </tr> <tr> <td rowspan="2">洪水注意報</td> <td>1次細分</td> <td>市町村等をまとめた地域</td> <td>複合基準</td> <td>指定河川洪水予報による基準</td> <td>流域雨量指数</td> </tr> <tr> <td>村山</td> <td>東南村山(山形市)</td> <td>本沢川流域=(5, 8.5)</td> <td>須川下流 [鮎洗] 須川上流 [坂巻・石堂]</td> <td>立谷川流域=15.6 本沢川流域=10.6 貴船川流域=3.6</td> </tr> <tr> <td colspan="5">融雪注意報</td> </tr> <tr> <td colspan="5">融雪によって浸水等の災害が発生するおそれがあると予想される場合。</td> </tr> <tr> <td rowspan="2">大雨警報</td> <td colspan="4">大雨によって重大な被害が予想される場合。具体的には、次の基準のいずれかに達すると予想される場合。</td> </tr> <tr> <td>1次細分</td> <td>市町村等をまとめた地域</td> <td>表面雨量指数</td> <td>土壌雨量指数</td> </tr> <tr> <td>村山</td> <td>東南村山(山形市)</td> <td>11</td> <td>104</td> <td></td> </tr> <tr> <td rowspan="2">洪水警報</td> <td colspan="4">洪水によって重大な被害が予想される場合。具体的には、次の基準のいずれかに達すると予想される場合。</td> </tr> <tr> <td>1次細分</td> <td>市町村等をまとめた地域</td> <td>複合基準</td> <td>指定河川洪水予報による基準</td> <td>流域雨量指数</td> </tr> <tr> <td>村山</td> <td>東南村山(山形市)</td> <td>本沢川流域=(7, 11)</td> <td>須川下流 [鮎洗] 須川上流 [坂巻・石堂]</td> <td>立谷川流域=19.6 本沢川流域=13.3 貴船川流域=4.5</td> </tr> </table>	大雨によって被害が予想される場合。具体的には、次の基準のいずれかに達すると予想される場合。					大雨注意報	1次細分	市町村等をまとめた地域	表面雨量指数	土壌雨量指数	村山	東南村山(山形市)	6	86	洪水によって被害が予想される場合。具体的には、次の基準のいずれかに達すると予想される場合。					洪水注意報	1次細分	市町村等をまとめた地域	複合基準	指定河川洪水予報による基準	流域雨量指数	村山	東南村山(山形市)	本沢川流域=(5, 8.5)	須川下流 [鮎洗] 須川上流 [坂巻・石堂]	立谷川流域=15.6 本沢川流域=10.6 貴船川流域=3.6	融雪注意報					融雪によって浸水等の災害が発生するおそれがあると予想される場合。					大雨警報	大雨によって重大な被害が予想される場合。具体的には、次の基準のいずれかに達すると予想される場合。				1次細分	市町村等をまとめた地域	表面雨量指数	土壌雨量指数	村山	東南村山(山形市)	11	104		洪水警報	洪水によって重大な被害が予想される場合。具体的には、次の基準のいずれかに達すると予想される場合。				1次細分	市町村等をまとめた地域	複合基準	指定河川洪水予報による基準	流域雨量指数	村山	東南村山(山形市)	本沢川流域=(7, 11)	須川下流 [鮎洗] 須川上流 [坂巻・石堂]	立谷川流域=19.6 本沢川流域=13.3 貴船川流域=4.5	<p>第7章 予報及び警報とその措置</p> <p>第1節 気象等に関する予報及び警報</p> <p>1. 注意報、警報及び特別警報の種類とその発表基準</p> <p>(別表)</p> <table border="1" data-bbox="1048 288 1812 959"> <tr> <td colspan="5">大雨によって被害が予想される場合。具体的には、次の基準のいずれかに達すると予想される場合。</td> </tr> <tr> <td rowspan="2">大雨注意報</td> <td>1次細分</td> <td>市町村等をまとめた地域</td> <td>表面雨量指数</td> <td>土壌雨量指数</td> </tr> <tr> <td>村山</td> <td>東南村山(山形市)</td> <td>6</td> <td>86</td> </tr> <tr> <td colspan="5">洪水によって被害が予想される場合。具体的には、次の基準のいずれかに達すると予想される場合。</td> </tr> <tr> <td rowspan="2">洪水注意報</td> <td>1次細分</td> <td>市町村等をまとめた地域</td> <td>複合基準</td> <td>指定河川洪水予報による基準</td> <td>流域雨量指数</td> </tr> <tr> <td>村山</td> <td>東南村山(山形市)</td> <td>馬見ヶ崎川流域=(5, 19.5) 村山高瀬川流域=(5, 10.7) 須川流域=(5, 22.7) 本沢川流域=(5, 8.5) 龍山川流域=(5, 5.6)</td> <td>須川下流 [鮎洗] 須川上流 [坂巻・石堂]</td> <td>立谷川流域=15.6 村山高瀬川流域=10.7 野呂川流域=4.6 本沢川流域=10.6 龍山川流域=5.6 貴船川流域=3.6</td> </tr> <tr> <td colspan="5">融雪注意報</td> </tr> <tr> <td colspan="5">融雪により浸水等の被害が予想される場合。</td> </tr> <tr> <td rowspan="2">大雨警報</td> <td colspan="4">大雨によって重大な被害が予想される場合。具体的には、次の基準のいずれかに達すると予想される場合。</td> </tr> <tr> <td>1次細分</td> <td>市町村等をまとめた地域</td> <td>表面雨量指数</td> <td>土壌雨量指数</td> </tr> <tr> <td>村山</td> <td>東南村山(山形市)</td> <td>11</td> <td>104</td> <td></td> </tr> <tr> <td rowspan="2">洪水警報</td> <td colspan="4">洪水によって重大な被害が予想される場合。具体的には、次の基準のいずれかに達すると予想される場合。</td> </tr> <tr> <td>1次細分</td> <td>市町村等をまとめた地域</td> <td>複合基準</td> <td>指定河川洪水予報による基準</td> <td>流域雨量指数</td> </tr> <tr> <td>村山</td> <td>東南村山(山形市)</td> <td>本沢川流域=(7, 11)</td> <td>須川下流 [鮎洗] 須川上流 [坂巻・石堂]</td> <td>立谷川流域=19.6 本沢川流域=13.3 貴船川流域=4.5</td> </tr> </table>	大雨によって被害が予想される場合。具体的には、次の基準のいずれかに達すると予想される場合。					大雨注意報	1次細分	市町村等をまとめた地域	表面雨量指数	土壌雨量指数	村山	東南村山(山形市)	6	86	洪水によって被害が予想される場合。具体的には、次の基準のいずれかに達すると予想される場合。					洪水注意報	1次細分	市町村等をまとめた地域	複合基準	指定河川洪水予報による基準	流域雨量指数	村山	東南村山(山形市)	馬見ヶ崎川流域=(5, 19.5) 村山高瀬川流域=(5, 10.7) 須川流域=(5, 22.7) 本沢川流域=(5, 8.5) 龍山川流域=(5, 5.6)	須川下流 [鮎洗] 須川上流 [坂巻・石堂]	立谷川流域=15.6 村山高瀬川流域=10.7 野呂川流域=4.6 本沢川流域=10.6 龍山川流域=5.6 貴船川流域=3.6	融雪注意報					融雪により浸水等の被害が予想される場合。					大雨警報	大雨によって重大な被害が予想される場合。具体的には、次の基準のいずれかに達すると予想される場合。				1次細分	市町村等をまとめた地域	表面雨量指数	土壌雨量指数	村山	東南村山(山形市)	11	104		洪水警報	洪水によって重大な被害が予想される場合。具体的には、次の基準のいずれかに達すると予想される場合。				1次細分	市町村等をまとめた地域	複合基準	指定河川洪水予報による基準	流域雨量指数	村山	東南村山(山形市)	本沢川流域=(7, 11)	須川下流 [鮎洗] 須川上流 [坂巻・石堂]	立谷川流域=19.6 本沢川流域=13.3 貴船川流域=4.5	<p>気象庁の基準変更に伴う修正</p>
大雨によって被害が予想される場合。具体的には、次の基準のいずれかに達すると予想される場合。																																																																																																																																													
大雨注意報	1次細分	市町村等をまとめた地域	表面雨量指数	土壌雨量指数																																																																																																																																									
	村山	東南村山(山形市)	6	86																																																																																																																																									
洪水によって被害が予想される場合。具体的には、次の基準のいずれかに達すると予想される場合。																																																																																																																																													
洪水注意報	1次細分	市町村等をまとめた地域	複合基準	指定河川洪水予報による基準	流域雨量指数																																																																																																																																								
	村山	東南村山(山形市)	本沢川流域=(5, 8.5)	須川下流 [鮎洗] 須川上流 [坂巻・石堂]	立谷川流域=15.6 本沢川流域=10.6 貴船川流域=3.6																																																																																																																																								
融雪注意報																																																																																																																																													
融雪によって浸水等の災害が発生するおそれがあると予想される場合。																																																																																																																																													
大雨警報	大雨によって重大な被害が予想される場合。具体的には、次の基準のいずれかに達すると予想される場合。																																																																																																																																												
	1次細分	市町村等をまとめた地域	表面雨量指数	土壌雨量指数																																																																																																																																									
村山	東南村山(山形市)	11	104																																																																																																																																										
洪水警報	洪水によって重大な被害が予想される場合。具体的には、次の基準のいずれかに達すると予想される場合。																																																																																																																																												
	1次細分	市町村等をまとめた地域	複合基準	指定河川洪水予報による基準	流域雨量指数																																																																																																																																								
村山	東南村山(山形市)	本沢川流域=(7, 11)	須川下流 [鮎洗] 須川上流 [坂巻・石堂]	立谷川流域=19.6 本沢川流域=13.3 貴船川流域=4.5																																																																																																																																									
大雨によって被害が予想される場合。具体的には、次の基準のいずれかに達すると予想される場合。																																																																																																																																													
大雨注意報	1次細分	市町村等をまとめた地域	表面雨量指数	土壌雨量指数																																																																																																																																									
	村山	東南村山(山形市)	6	86																																																																																																																																									
洪水によって被害が予想される場合。具体的には、次の基準のいずれかに達すると予想される場合。																																																																																																																																													
洪水注意報	1次細分	市町村等をまとめた地域	複合基準	指定河川洪水予報による基準	流域雨量指数																																																																																																																																								
	村山	東南村山(山形市)	馬見ヶ崎川流域=(5, 19.5) 村山高瀬川流域=(5, 10.7) 須川流域=(5, 22.7) 本沢川流域=(5, 8.5) 龍山川流域=(5, 5.6)	須川下流 [鮎洗] 須川上流 [坂巻・石堂]	立谷川流域=15.6 村山高瀬川流域=10.7 野呂川流域=4.6 本沢川流域=10.6 龍山川流域=5.6 貴船川流域=3.6																																																																																																																																								
融雪注意報																																																																																																																																													
融雪により浸水等の被害が予想される場合。																																																																																																																																													
大雨警報	大雨によって重大な被害が予想される場合。具体的には、次の基準のいずれかに達すると予想される場合。																																																																																																																																												
	1次細分	市町村等をまとめた地域	表面雨量指数	土壌雨量指数																																																																																																																																									
村山	東南村山(山形市)	11	104																																																																																																																																										
洪水警報	洪水によって重大な被害が予想される場合。具体的には、次の基準のいずれかに達すると予想される場合。																																																																																																																																												
	1次細分	市町村等をまとめた地域	複合基準	指定河川洪水予報による基準	流域雨量指数																																																																																																																																								
村山	東南村山(山形市)	本沢川流域=(7, 11)	須川下流 [鮎洗] 須川上流 [坂巻・石堂]	立谷川流域=19.6 本沢川流域=13.3 貴船川流域=4.5																																																																																																																																									

頁	現行計画	頁	改訂案	理由
40	<p>第7章 予報及び警報とその措置</p> <p>第1節 気象等に関する予報及び警報</p> <p>3 大雨警報・洪水警報のキキクル（危険度分布）の種類と概要</p>	40	<p>第7章 予報及び警報とその措置</p> <p>第1節 気象等に関する予報及び警報</p> <p>3 大雨警報・洪水警報のキキクル（危険度分布）の種類と概要</p>	
40	<p>大雨警報（土砂災害）のキキクル（土砂災害警戒判定メッシュ情報）</p> <p>大雨による土砂災害発生の危険度の高まりの予測を、地図上で1km四方の領域ごとに5段階に色分けして示す情報。2時間先までの雨量分布及び土壌雨量指数の予測を用いて常時10分ごとに更新しており、大雨警報（土砂災害）や土砂災害警戒情報等が発表されたときに、どこで危険度が高まるかを面的に確認することができる。</p> <ul style="list-style-type: none"> ・「非常に危険」（うす紫）：避難が必要とされる警戒レベル4に相当。 ・「警戒」（赤）：高齢者等の避難が必要とされる警戒レベル3に相当。 ・「注意」（黄）：避難に備えハザードマップ等により災害リスク等を再確認するなど、自らの避難行動の確認が必要とされる警戒レベル2に相当。 	40	<p>大雨警報（土砂災害）のキキクル（土砂災害警戒判定メッシュ情報）</p> <p>大雨による土砂災害発生の危険度の高まりの予測を、地図上で1km四方の領域ごとに5段階に色分けして示す情報。2時間先までの雨量分布及び土壌雨量指数の予測を用いて常時10分ごとに更新しており、大雨警報（土砂災害）や土砂災害警戒情報等が発表されたときに、どこで危険度が高まるかを面的に確認することができる。</p> <ul style="list-style-type: none"> ・「災害切迫」（黒）：命の危険があり直ちに安全確保が必要とされる警戒レベル5に相当。 ・「危険」（紫）：危険な場所からの避難が必要とされる警戒レベル4に相当。 ・「警戒」（赤）：高齢者等の避難が必要とされる警戒レベル3に相当。 ・「注意」（黄）：避難に備えハザードマップ等により災害リスク等を再確認するなど、自らの避難行動の確認が必要とされる警戒レベル2に相当。 	キキクルの表示色改善に伴う修正
40	<p>大雨警報（浸水害）のキキクル</p> <p>短時間強雨による浸水害発生の危険度の高まりの予測を、地図上で1km四方の領域ごとに5段階に色分けして示す情報。1時間先までの表面雨量指数の予測を用いて常時10分ごとに更新しており、大雨警報（浸水害）等が発表されたときに、どこで危険度が高まるかを面的に確認することができる。</p>	40	<p>大雨警報（浸水害）のキキクル</p> <p>短時間強雨による浸水害発生の危険度の高まりの予測を、地図上で1km四方の領域ごとに5段階に色分けして示す情報。1時間先までの表面雨量指数の予測を用いて常時10分ごとに更新しており、大雨警報（浸水害）等が発表されたときに、どこで危険度が高まるかを面的に確認することができる。</p> <ul style="list-style-type: none"> ・「災害切迫」（黒）：命の危険があり直ちに安全確保が必要とされる警戒レベル5に相当。 	キキクルの表示色改善に伴う修正
40	<p>洪水警報のキキクル</p> <p>指定河川洪水予報の発表対象ではない中小河川（水位周知河川及びその他河川）の洪水発生危険度の高まりの予測を、地図上で河川流路を概ね1kmごとに5段階に色分けして示す情報。3時間先までの流域雨量指数の予測を用いて常時10分ごとに更新しており、洪水警報等が発表されたときに、どこで危険度が高まるかを面的に確認することができる。</p> <ul style="list-style-type: none"> ・「非常に危険」（うす紫）：避難が必要とされる警戒レベル4に相当。 ・「警戒」（赤）：高齢者等の避難が必要とされる警戒レベル3に相当。 ・「注意」（黄）：避難に備えハザードマップ等により災害リスク等を再確認するなど、自らの避難行動の確認が必要とされる警戒レベル2に相当。 	41	<p>洪水警報のキキクル</p> <p>指定河川洪水予報の発表対象ではない中小河川（水位周知河川及びその他河川）の洪水発生危険度の高まりの予測を、地図上で河川流路を概ね1kmごとに5段階に色分けして示す情報。3時間先までの流域雨量指数の予測を用いて常時10分ごとに更新しており、洪水警報等が発表されたときに、どこで危険度が高まるかを面的に確認することができる。</p> <ul style="list-style-type: none"> ・「災害切迫」（黒）：命の危険があり直ちに安全確保が必要とされる警戒レベル5に相当。 ・「危険」（紫）：危険な場所からの避難が必要とされる警戒レベル4に相当。 ・「警戒」（赤）：高齢者等の避難が必要とされる警戒レベル3に相当。 ・「注意」（黄）：避難に備えハザードマップ等により災害リスク等を再確認するなど、自らの避難行動の確認が必要とされる警戒レベル2に相当。 	キキクルの表示色改善に伴う修正
41	<p>5. 記録的短時間大雨情報</p> <p>大雨警報が発表されている状況において、キキクルの「非常に危険」（うす紫）が出現し、かつ数年に一度程度しか起こらないような短時間の大雨を観測もしくは解析した場合</p>	41	<p>5. 記録的短時間大雨情報</p> <p>大雨警報が発表されている状況において、キキクルの「危険」（紫）が出現し、かつ数年に一度程度しか起こらないような短時間の大雨を観測もしくは解析した場合</p>	キキクルの表示色改善に伴う修正

頁	現行計画							
42	第7章 予報及び警報とその措置 第2節 洪水予報 1. 洪水予報の種類、標題、発表基準等							
	種類	標題	発表基準等					
	洪水注意報	氾濫注意情報（警戒レベル2相当情報）	氾濫注意水位（レベル2水位）に達し、さらに水位の上昇が見込まれるとき、氾濫注意水位（レベル2水位）以上でかつ避難判断水位（レベル3水位）未満の状態が継続しているとき、避難判断水位（レベル3水位）に達したが水位の上昇が見込まれないときに発表される。					
	洪水警報	氾濫警戒情報（警戒レベル3相当情報）	氾濫危険水位（レベル4水位）に達すると見込まれるとき、あるいは、避難判断水位（レベル3水位）に達しさらに水位の上昇が見込まれるときに発表される。氾濫危険情報を発表中に、氾濫危険水位を下回ったとき（避難判断水位を下回った場合を除く）、避難判断水位を超える状態が継続しているとき（水位の上昇の可能性がなくなった場合を除く）					
氾濫危険情報（警戒レベル4相当情報）		氾濫危険水位（レベル4水位）に達したとき、氾濫危険水位以上の状態が継続しているときに発表される。						
氾濫発生情報（警戒レベル5相当情報）		氾濫が発生したとき、氾濫が継続しているときに発表される。						
	予報地点となる河川の水位観測所							
	所轄事業所名	河川名	観測所	水防団待機水位（通報水位）	氾濫注意水位（警戒水位）	避難判断水位	氾濫危険水位（洪水特別警戒水位）	備考
	山形河川国道事務所	須川(下流)	鮎洗	(m)	(m)	(m)	(m)	
			馬見ヶ崎川	13.00	14.00	15.90	16.30	
		最上川(上流)	糖野目	11.50	12.00	12.90	13.30	*参考資料
			小出	11.50	12.00	12.60	12.80	
			長崎	12.80	13.30	15.50	15.80	
		下野	13.30	14.00	16.20	16.70		
	山形県	須川(上流)	石堂	1.10	1.60	1.80	2.10	村山総合支庁
			坂巻	1.50	2.50	2.60	2.80	

頁	改訂案							理由	
42	第7章 予報及び警報とその措置 第2節 洪水予報 1. 洪水予報の種類、標題、発表基準等								
	種類	標題	発表基準等						
	洪水注意報	氾濫注意情報（警戒レベル2相当情報）	氾濫注意水位（レベル2水位）に達し、さらに水位の上昇が見込まれるとき、氾濫注意水位（レベル2水位）以上でかつ避難判断水位（レベル3水位）未満の状態が継続しているとき、避難判断水位（レベル3水位）に達したが水位の上昇が見込まれないときに発表される。					国が行う洪水予報の運用変更にもなう修正	
	洪水警報	氾濫警戒情報（警戒レベル3相当情報）	氾濫危険水位（レベル4水位）に達すると見込まれるとき、あるいは、避難判断水位（レベル3水位）に達しさらに水位の上昇が見込まれるときに発表される。氾濫危険情報を発表中に、氾濫危険水位を下回ったとき（避難判断水位を下回った場合を除く）、避難判断水位を超える状態が継続しているとき（水位の上昇の可能性がなくなった場合を除く）						
		氾濫危険情報（警戒レベル4相当情報）	氾濫危険水位（レベル4水位）に達したとき、氾濫危険水位以上の状態が継続しているとき、または3時間先までに氾濫する可能性のある水位に到達すると見込まれるときに発表される。						
		氾濫発生情報（警戒レベル5相当情報）	氾濫が発生したとき、氾濫が継続しているときに発表される。						
	予報地点となる河川の水位観測所								
	所轄事業所名	河川名	観測所	水防団待機水位（通報水位）	氾濫注意水位（警戒水位）	避難判断水位	氾濫危険水位（洪水特別警戒水位）	氾濫する可能性のある水位	備考
	山形河川国道事務所	須川(下流)	鮎洗	(m)	(m)	(m)	(m)	(m)	
			馬見ヶ崎川	13.00	14.00	15.90	16.30	18.10	
		最上川(上流)	糖野目	11.50	12.00	12.90	13.30	14.10	*参考
			小出	11.50	12.00	12.60	12.80	14.20	
			長崎	12.80	13.30	15.50	15.80	17.90	
		下野	13.30	14.00	16.20	16.70	18.10		
	山形県	須川(上流)	石堂	1.10	1.60	1.80	2.10		村山総合支庁
			坂巻	1.50	2.50	2.60	2.80		

頁	現行計画	頁	改訂案	理由																																							
<p>第7章 予報及び警報とその措置</p> <p>49 第7節 気象庁洪水キキクル（洪水警報の危険度分布）</p>	 <p>指定河川洪水予報 【河川監視対象となる河川のうち、警戒レベルが最も高く、過去に大きな被害を生ずる河川について、洪水の恐れが最も高くなる河川に指定】</p> <table border="1"> <tr><td>高</td><td>冠水発生情報【警戒レベル5相当】</td></tr> <tr><td>高</td><td>冠水危険情報【警戒レベル4相当】</td></tr> <tr><td>高</td><td>冠水警戒情報【警戒レベル3相当】</td></tr> <tr><td>高</td><td>冠水注意情報【警戒レベル2相当】</td></tr> <tr><td>高</td><td>発表なし</td></tr> </table> <p>洪水警報の危険度分布</p> <table border="1"> <tr><td>高</td><td>極めて危険</td></tr> <tr><td>高</td><td>非常に危険【警戒レベル4相当】</td></tr> <tr><td>高</td><td>警戒【警戒レベル3相当】</td></tr> <tr><td>高</td><td>注意【警戒レベル2相当】</td></tr> <tr><td>高</td><td>今後の情報等に留意</td></tr> </table> <p>https://www.jma.go.jp/jp/suigaimesh/flood.html</p>	高	冠水発生情報【警戒レベル5相当】	高	冠水危険情報【警戒レベル4相当】	高	冠水警戒情報【警戒レベル3相当】	高	冠水注意情報【警戒レベル2相当】	高	発表なし	高	極めて危険	高	非常に危険【警戒レベル4相当】	高	警戒【警戒レベル3相当】	高	注意【警戒レベル2相当】	高	今後の情報等に留意	<p>第7章 予報及び警報とその措置</p> <p>49 第7節 気象庁洪水キキクル（洪水警報の危険度分布）</p>  <p>指定河川洪水予報 【河川監視対象となる河川のうち、警戒レベルが最も高く、過去に大きな被害を生ずる河川について、洪水の恐れが最も高くなる河川に指定】</p> <table border="1"> <tr><td>高</td><td>冠水発生情報【警戒レベル5相当】</td></tr> <tr><td>高</td><td>冠水危険情報【警戒レベル4相当】</td></tr> <tr><td>高</td><td>冠水警戒情報【警戒レベル3相当】</td></tr> <tr><td>高</td><td>冠水注意情報【警戒レベル2相当】</td></tr> <tr><td>高</td><td>発表なし</td></tr> </table> <p>洪水警報の危険度</p> <table border="1"> <tr><td>高</td><td>災害切迫【警戒レベル5相当】</td></tr> <tr><td>高</td><td>危険【警戒レベル4相当】</td></tr> <tr><td>高</td><td>警戒【警戒レベル3相当】 ← 変更</td></tr> <tr><td>高</td><td>注意【警戒レベル2相当】 ← 変更</td></tr> <tr><td>高</td><td>今後の情報等に留意</td></tr> </table> <p>https://www.jma.go.jp/bosai/risk/#elements:flood</p>	高	冠水発生情報【警戒レベル5相当】	高	冠水危険情報【警戒レベル4相当】	高	冠水警戒情報【警戒レベル3相当】	高	冠水注意情報【警戒レベル2相当】	高	発表なし	高	災害切迫【警戒レベル5相当】	高	危険【警戒レベル4相当】	高	警戒【警戒レベル3相当】 ← 変更	高	注意【警戒レベル2相当】 ← 変更	高	今後の情報等に留意	<p>キキクルの表示色改善に伴う最新の凡例に修正。</p> <p>気象庁HP改修に伴うURL変更。</p>
高	冠水発生情報【警戒レベル5相当】																																										
高	冠水危険情報【警戒レベル4相当】																																										
高	冠水警戒情報【警戒レベル3相当】																																										
高	冠水注意情報【警戒レベル2相当】																																										
高	発表なし																																										
高	極めて危険																																										
高	非常に危険【警戒レベル4相当】																																										
高	警戒【警戒レベル3相当】																																										
高	注意【警戒レベル2相当】																																										
高	今後の情報等に留意																																										
高	冠水発生情報【警戒レベル5相当】																																										
高	冠水危険情報【警戒レベル4相当】																																										
高	冠水警戒情報【警戒レベル3相当】																																										
高	冠水注意情報【警戒レベル2相当】																																										
高	発表なし																																										
高	災害切迫【警戒レベル5相当】																																										
高	危険【警戒レベル4相当】																																										
高	警戒【警戒レベル3相当】 ← 変更																																										
高	注意【警戒レベル2相当】 ← 変更																																										
高	今後の情報等に留意																																										
<p>第8章 水防活動</p> <p>第5節 水防作業</p> <p>3 新設</p> <p>65 第1章 洪水浸水想定区域における避難確保のための措置</p> <p>第3節 避難場所</p> <p>須川浸水想定区域の避難場所</p>	<p>51 第8章 水防活動</p> <p>第5節 水防作業</p> <p>3. 排水作業</p> <p>「山形市排水ポンプ車運用マニュアル」に基づき、排水ポンプ車による排水作業を行う。 また、必要に応じて国土交通省及び山形県へ、排水ポンプ車等の出動要請を行う。</p> <p>65 第1章 洪水浸水想定区域における避難確保のための措置</p> <p>第3節 避難場所</p> <p>須川浸水想定区域の避難場所</p>	<p>排水ポンプ車導入に伴い新設</p> <p>「べにっこひろば」が指定避難所へ追加されたことにより追記</p>																																									
	<table border="1"> <tr> <td data-bbox="1003 1476 1052 1508">32</td> <td data-bbox="1052 1476 1377 1508">べにっこひろば</td> <td data-bbox="1377 1476 1697 1508">樋越 22 番地</td> <td data-bbox="1697 1476 1848 1508">674-0220</td> </tr> </table>	32	べにっこひろば	樋越 22 番地	674-0220																																						
32	べにっこひろば	樋越 22 番地	674-0220																																								

山形市水防計画

(案)

令和4年度以降

山 形 市

目 次

第 1 章	総 則	1
第 1 節	目 的	1
第 2 節	用 語 の 定 義	1
第 3 節	水 防 責 任 等	3
第 4 節	水防計画の作成及び変更	4
第 5 節	安 全 配 慮	4
第 2 章	水 防 組 織	5
第 1 節	市の水防組織	5
第 2 節	水 防 本 部	5
第 3 節	水 防 隊	6
第 4 節	水 防 体 制 図	7
第 3 章	非常配備計画	14
第 1 節	水防本部の配備基準	14
第 2 節	消防団水防隊の配備基準	15
第 3 節	動 員 計 画	16
第 4 章	指定河川及び水防区	17
第 1 節	指 定 河 川 等	17
第 2 節	水 防 区	19
第 5 章	水 防 施 設	22
第 1 節	水 防 倉 庫	22
第 2 節	水防資器材の確保	24
第 3 節	輸 送	24
第 4 節	排水ポンプ車及び車庫	24
第 6 章	通 信 連 絡	27
第 1 節	通 信 経 路	27
第 2 節	各種連絡系統図	28
第 7 章	予報及び警報とその措置	36
第 1 節	気象等に関する予報及び警報	36
第 2 節	洪 水 予 報	42

第 3 節	水 防 警 報	4 3
第 4 節	安全確保の原則	4 6
第 5 節	水位情報の通知及び周知	4 7
第 6 節	その他の水位情報	4 8
第 7 節	気象庁洪水警報の危険度分布	4 9
第 8 章	水 防 活 動	5 0
第 1 節	水 防 体 制	5 0
第 2 節	水防活動の内容	5 0
第 3 節	巡視及び警戒	5 0
第 4 節	出 動	5 1
第 5 節	水 防 作 業	5 1
第 6 節	決壊等の通報並びに措置	5 1
第 7 節	水防設備の解除	5 1
第 8 節	水 防 報 告	5 2
第 9 節	水防信号及び標識	5 4
第 9 章	協 力 応 援	5 7
第 1 節	地元民の応援	5 7
第 2 節	警察官の応援	5 7
第 3 節	隣接水防管理団体との協力	5 7
第 4 節	自衛隊の応援	5 7
第 5 節	国土交通省の河川に関する情報提供及び協力事項	5 8
第 6 節	山形県の河川に関する情報提供及び協力事項	5 8
第 7 節	国及び山形県との連携	5 9
第 10 章	緊 急 通 行	5 9
第 11 章	公 用 負 担	5 9
第 1 節	公用負担権限	5 9
第 2 節	公用負担命令権限書	6 0
第 3 節	公用負担命令書	6 0
第 4 節	損 失 補 償	6 0
第 12 章	避 難	6 1
第 1 節	避難立ち退きの指示	6 1

第 2 節	避難所の開設及び場所	6 1
第 3 節	避難の周知徹底	6 1
第 4 節	避難の初動体制	6 2
第 13 章	洪水浸水想定区域における避難確保のための措置	6 4
第 1 節	洪水浸水想定区域の指定	6 4
第 2 節	洪水予報等の伝達方法	6 4
第 3 節	避難場所	6 5
第 4 節	要配慮者利用施設	6 7
第 5 節	洪水予報河川に指定されていない中小河川における対策	6 7
第 14 章	水防訓練	6 8
第 15 章	重要水防箇所	6 8
附 録		
1	洪水等に関する防災情報体系の見直しについて	7 4
2	水防法	7 6
3	山形市水防協議会条例	1 0 6

第 1 章 総 則

第 1 節 目 的

この計画は、水防法（昭和 24 年法律 193 号、以下「法」と言う。）第 4 条の規定による指定水防管理団体として法第 33 条の規定に基づき、山形県水防計画に応じ、管内各河川の洪水による水害を警戒、防御し、これによる被害を軽減し、もって公共の安全を保持するために水防上必要な事項につきその大綱を示したものである。

第 2 節 用語の定義

- (1) 山形市水防本部長
山形市長を水防本部長とする。
- (2) 水防管理団体
水防の責任を有する市町村又は水防に関する事務を共同に処理する水防事務組合若しくは水害予防組合をいう。 (法第 2 条第 2 項)
- (3) 指定水防管理団体
水防上公共の安全に重大な関係のある水防管理団体として知事が指定したものをいう。 (法第 4 条)
〔昭和 26 年 4 月 10 日付けで山形市が指定を受ける〕
- (4) 水防管理者
水防管理団体である市町村長又は水防事務組合若しくは水害予防組合の管理者をいう。 (法第 2 条第 3 項)
- (5) 消防機関
消防組織法（昭和 22 年法律第 226 号）第 9 号に規定する消防の機関（消防本部、消防署及び消防団）をいう。 (法第 2 条第 4 項)
- (6) 消防機関の長
消防本部を置く市町村にあたっては消防長を、消防本部を置かない市町村にあたっては消防団の長をいう。 (法第 2 条第 5 項)
- (7) 水防団
法第 6 条に規定する水防団とし、消防団と兼務とする。
- (8) 量水標管理者
量水標、験潮儀その他の水位観測施設の管理者をいう。 (法第 2 条第 7 項、法第 10 条第 3 項)
- (9) 水防協力団体
水防に関する業務を適正かつ確実に行うことができると認められる法人その他これに準ずるものとして国土交通省令で定める団体であって、事務所の所在地、構成員の資格、代表者の選任方法、総会の運営、会計に関する事項等の組織及び運営に関する事項等を内容とする規約等を有しているもので水防管理者が指定した団体をいう。(法第 36 条)

(10) 指定河川洪水予報

流域面積が大きい河川であって、洪水により国民経済上重大又は相当な損害が生じるおそれがあるとして国土交通大臣または都道府県知事が指定した河川（洪水予報河川）について、気象庁及び国土交通省又は都道府県の機関が共同して、洪水のおそれの状況を基準地点の水位又は流量を示して行う洪水の予報をいう。

(法第10条第2項、法第11条第1項、気象業務法第14条の2第2項及び第3項)

(11) 水防警報

洪水、津波又は高潮により国民経済上重大又は相当な損害が生じるおそれがあるとして国土交通大臣または都道府県知事が指定した河川、湖沼または海岸（水防警報河川等）について、国土交通省又は都道府県の機関が、災害が起こるおそれがあると認められるとき、水防を行う必要がある旨を警告して行う発表をいう。

(法第2条第8項、法第16条)

(12) 水位周知

水位周知とは洪水予報河川以外の河川で、国土交通大臣または都道府県知事が、洪水により国民経済上重大又は相当な損害が生じるおそれがあるものとして指定した河川（水位周知河川）について、国土交通省又は都道府県の機関が、当該河川の水位があらかじめ定めた水位に達したとき、水位又は流量を示して行う通知および周知をいう。

(法第13条)

(13) 水位到達情報

水位到達情報とは国土交通大臣または都道府県知事が指定した河川（水位周知河川）において、下記の(15)～(17)の予め定めた水位の到達及び氾濫発生に関する情報のことをいう。

(14) 水防団待機水位（法第12条第1項で規定される通報水位）

水防団が出動のために待機する水位

(15) 氾濫注意水位（法第12条第2項で規定される警戒水位）

市町村長の高齢者等避難発令の準備、住民に氾濫に関する情報の準備及び水防団の出動の準備となる水位。

(16) 避難判断水位（法第13条第1項及び第2項で規定される洪水特別警戒水位）

市町村長の高齢者等避難の発令判断の目安、住民に氾濫に関する情報への注意喚起及び水防団の出動の目安となる水位。

(17) 氾濫危険水位（危険水位）

市町村長の高齢者等避難の発令判断の目安、住民の避難判断の参考となる水位。

(18) 重要水防箇所

堤防の決壊、漏水、川の水があふれる等の危険が予想される箇所であり、洪水等に際して水防上特に注意を要する箇所

(19) 洪水浸水想定区域

洪水時の円滑かつ迅速な避難を確保し、又は浸水を防止することにより、水害による被害の軽減を図るため、洪水予報河川、水位周知河川及び洪水による災害の発生を警戒すべきものとして国土交通省令で定める基準に該当する河川（住宅等の防護対象のある河川）について、想定最大規模の降雨により当該河川が氾濫した場合に浸水が想定されるとして国土交通大臣又は都道府県知事が指定した区域。

(法第14条)

水防責任等

水防に係る各主体について、水防法に規定されている責任及び義務は次の通りである。

(1) 山形市（水防管理団体）の責任

管轄区域内の水防を十分に果たすべき責任を有する。（法第3条）

具体的には、主に次のような事務を行う。

- ①水防団の設置（法第5条）
- ②平常時における河川等の巡視（法第9条）
- ③水位の通報（法第12条第1項）
- ④浸水想定区域における円滑かつ迅速な避難を確保するための措置（法第15条）
- ⑤水防団及び消防機関の出動準備又は出動（法第17条）
- ⑥警戒区域の設定（法第21条）
- ⑦警察官の援助の要求（法第22条）
- ⑧他の水防管理者又は市町村長若しくは消防長への応援要請（法第23条）
- ⑨堤防決壊等の通報、決壊後の措置（法第25条、法第26条）
- ⑩公用負担（法第28条）
- ⑪避難のための立ち退きの指示（法第29条）
- ⑫山形市水防計画の策定及び要旨の公表（法第33条第1項及び第3項）
- ⑬山形市水防協議会の設置（法第34条）
- ⑭山形市水防訓練の実施（法第32条の2）
- ⑮水防協力団体の指定（法第36条）

(2) 県の責任

県内における水防管理団体が行う水防が十分行われるように確保すべき責任を有する。

（法第3条の6）

具体的には、主に次のような事務を行う。

- ①指定水防管理団体の指定（法第4条）
- ②水防計画の策定及び要旨の公表（法第7条第1項及び5項）
- ③都道府県水防協議会の設置（法第8条第1項）
- ④気象予報及び警報、洪水予報の通知（法第10条第3項）
- ⑤洪水予報の発表及び通知（第11条第1項）
- ⑥量水標管理者からの水位の通報及び公表（法第12条）
- ⑦水位情報の通知及び周知（法第13条）
- ⑧洪水浸水想定区域の指定、公表及び通知（法第14条）
- ⑨水防警報の発表及び通知（法第16条第1項、第2項及び第3項）
- ⑩水防信号の指定（法第20条）
- ⑪避難のための立ち退きの指示（法第29条）
- ⑫緊急時の水防管理者、水防団長又は消防機関の長への指示（法第30条）
- ⑬水防団員の定員の基準の設定（法第35条）
- ⑭水防に関する勧告及び助言（法第48条）

(3) 国土交通省の責任等

- ①洪水予報の発表及び通知（法第10条第2項）
- ②量水標管理者からの水位の通報及び公表（法第12条）
- ③水位情報の通知及び周知（法第13条第1項）
- ④洪水浸水想定区域の指定、公表及び通知（法第14条）
- ⑤水防警報の発表及び通知（法第16条第1項及び第2項）
- ⑥激甚災害における特定緊急水防活動の実施（法第32条）

(4) 気象庁の責任

- ①気象予報及び警報の発表及び通知（法第10条第1項、気象業務法第14条の2第1項）
- ②洪水予報の発表及び通知
（法第10条第2項、法第11条第1項並びに気象業務法第14条の2第2項及び第3項）

(5) 居住者の義務

水防活動への従事（法第24条）

第3節 水防計画の作成及び変更

1. 水防計画の作成及び変更

市は、毎年、県の水防計画に応じて、必要があると認めるときは変更を行う。水防計画を変更するときは、あらかじめ、水防協議会に諮るとともに、山形県知事へ届出を行うものとする。また、市は、水防計画を変更したときは、その要旨を公表するものとする。

2. 水防協議会

市は水防計画その他水防に関し重要な事項を調査審議させるために、水防協議会を置くものとする。
水防協議会に関し必要な事項は法第34条に定めるもののほか、山形市水防協議会条例で定めるものとする。

第4節 安全配慮

水防活動に当たっては、水防団員自身の安全確保に留意して実施するものとする。避難誘導や水防作業の際も、安全は確保しなければならない。

水防団員自身の安全確保のために配慮すべき事項

- (1) 水防活動は、ラジオの携行等、最新の気象情報を入手可能な状態で実施する。
- (2) 水防活動時は安否確認を可能にするため、非常時でも利用可能な通信機器を携帯する。
- (3) 水防活動時にはライフジャケットを着用する。

第 2 章 水 防 組 織

第 1 節 市の水防組織

水防に関係ある警報・注意報又はその他事象により、洪水のおそれがあると認められるときから洪水の危険が解消されるまで、山形市水防本部（以下「水防本部」という。）を設置し、水防事務を処理する。

なお、水防本部設置前の水防体制は、水防本部体制に準じて行うものとする。

1. 水防本部の設置

(1) 市長は、水防警報や気象等の予報により水害の発生が予想された場合には、水防本部を市庁舎庁議室に設置する。

(2) 山形市地域防災計画に基づく災害対策本部若しくは災害対策連絡会議が設置された場合には、その組織に統合されるものとする。なお、水防本部設置前に災害対策本部若しくは災害対策連絡会議が設置された場合は、水防本部が設置されたものとみなす。

2. 水防本部の閉鎖

(1) 市長は水害の発生する恐れが解消したと認めたとき、その他本部を設置しておく必要がないと認めたときは、水防本部を閉鎖する。

第 2 節 水防本部

1. 水防本部に次の部および班を置く。

(1) 水 防 部 庶務班、情報収集班、管理班

(2) 防 災 部 防災班、広報班

(3) 資 器 材 部 車両班、資材班

(4) 消 防 部 総務班、調査班、連絡班、情報収集班、救急調整班
消防本部水防隊、消防団水防隊

2. 水防本部に部付を置く。

3. 水防本部の構成は、次のとおりとし、別表 1 に定める者をもって充てる。

本 部 長	1 人
副 本 部 長	2 人
水 防 部 長	1 人
防 災 部 長	1 人
資 器 材 部 長	1 人
消 防 部 長	1 人
部 付	18 人
班長及び隊長	15 人

4. 本部長、副本部長、責任者及び課長並びに隊長の職務は、次のとおりとする。
 - (1) 本部長は、水防本部の事務を総理する。
 - (2) 副本部長は、本部長を補佐し、本部長に事故あるときはその職務を代行する。
 - (3) 部長は、担当の事務を総理する。
 - (4) 班長及び隊長は、上司の命を受け所属班員等を指揮監督する。
5. 水防本部の各担当（消防本部水防隊及び消防団水防隊（以下「水防隊」という。）は除く）の編成及び任務分担は、別表2のとおりとする。
6. 水防本部の事務は、都市整備部河川整備課において行う。

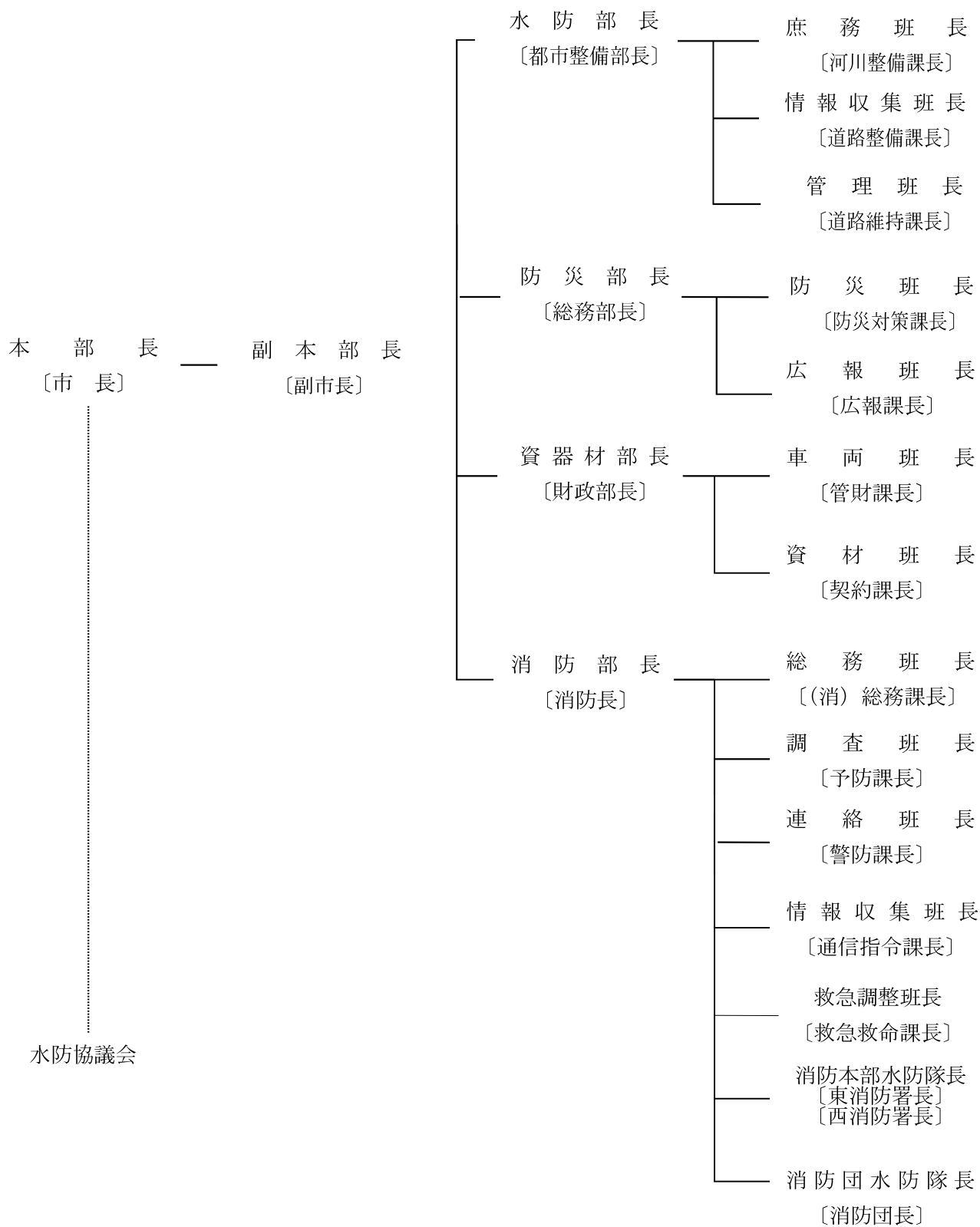
第3節 水防隊

1. 水防隊には、消防本部及び消防団の組織をもってこれに充てる。
2. 水防隊に次の係を置く。
 - (1) 消防本部水防隊
連絡係、情報収集係、広報調査係、救急調整係、水防係
 - (2) 消防団水防隊
水防係
3. 水防隊の構成は、次のとおりとする。
 - (1) 消防本部水防隊

隊長	2人
副隊長	2人
係長	9人
 - (2) 消防団水防隊

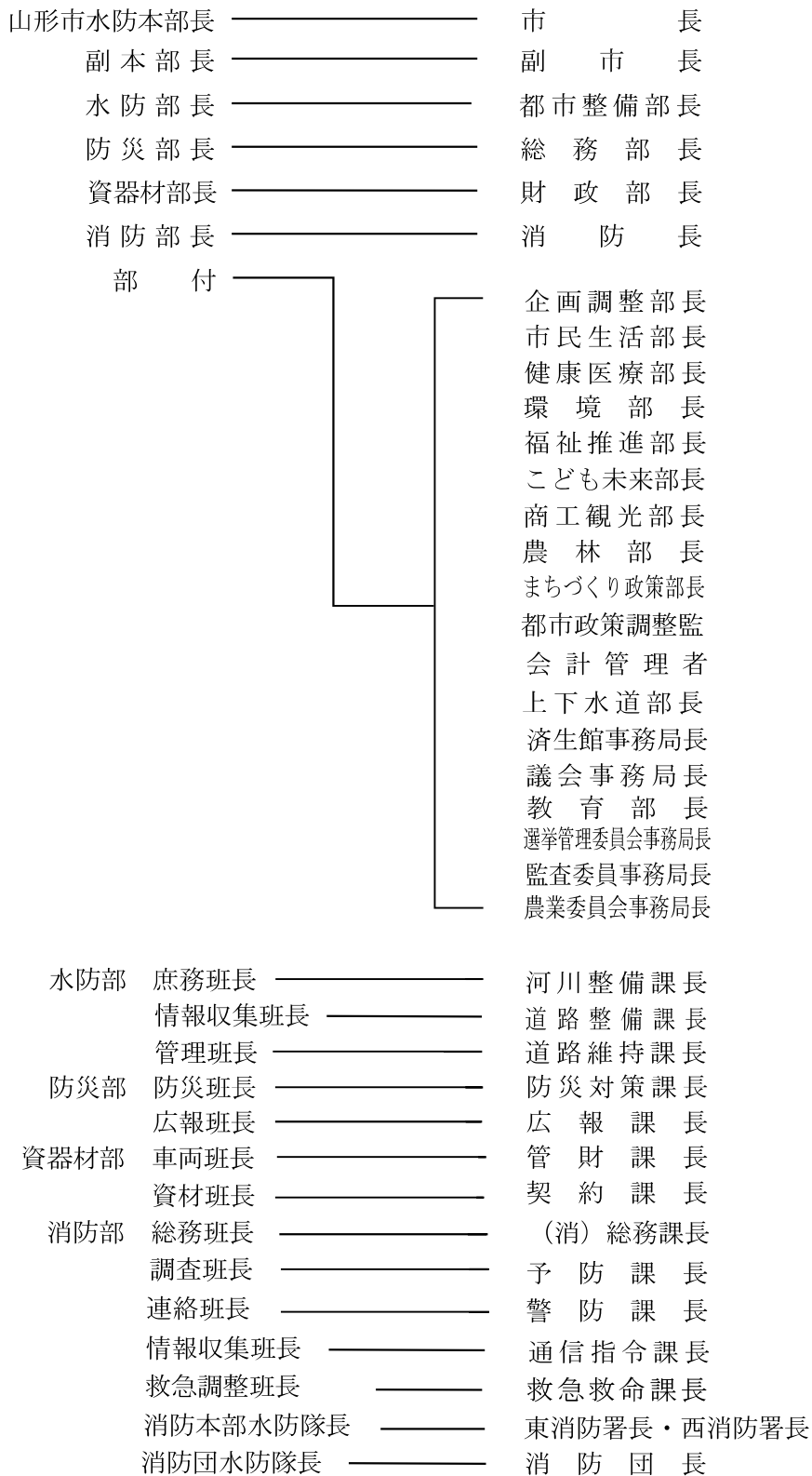
隊長	1人
副隊長	5人
方面支隊長	7人
支隊長	21人
副支隊長	21人
4. 隊長、副隊長、方面支隊長、係長、支隊長、副支隊長の職務は、次のとおりとする。
 - (1) 隊長は、上司の命により水防業務にあたる。
 - (2) 副隊長は、隊長を補佐し、隊長に事故あるときはその職務を代行する。
 - (3) 方面支隊長は、方面をまとめ水防業務にあたる。
 - (4) 係長、支隊長は分担業務を行う。
 - (5) 副支隊長は、支隊長を補佐する。
5. 水防隊の編成及び任務分担等は、別表3、4のとおりとする。
6. 水防隊の事務は、消防本部において行う。

第4節 水防体制図



別表 1

水 防 本 部 の 構 成



別表 2

水防本部各班の編成及び任務分担

部	班	班 員	任 務
水 防 部	庶務班	河川整備課職員	<ol style="list-style-type: none"> 1. 水防本部の庶務に関する事 2. 各部との連絡調整に関する事 3. 国、県の関係機関との連絡調整に関する事 4. 要配慮者利用施設への情報伝達に関する事 5. 河川及び管理施設のパトロールに関する事 6. 水害及び水防活動の状況、現場調査に関する事 7. 被害の記録及び被害写真の撮影に関する事 8. 道路、橋梁、河川、水路等の障害物除去に関する事 9. 道路、橋梁、河川、下水道（雨水）施設、水路等の被害調査及び応急復旧に関する事 10. 排水ポンプ車等の作業に関する事
	情報収集班	道路整備課職員	<ol style="list-style-type: none"> 1. 河川及び管理施設のパトロールに関する事 2. 水害及び水防活動の状況、現場調査に関する事 3. 被害の記録及び被害写真の撮影に関する事 4. 道路、橋梁、河川、水路等の障害物除去に関する事 5. 道路、橋梁、河川、水路等の被害調査及び応急復旧に関する事 6. 河川整備課、道路維持課の応援に関する事
	管 理 班	道路維持課職員	<ol style="list-style-type: none"> 1. 道路情報の収集及びパトロールに関する事 2. 道路、橋梁、河川、水路等の障害物除去に関する事 3. 道路状況の取りまとめ及び関係機関への通報に関する事 4. 交通途絶箇所の把握及び交通回路路線の確保及び公示に関する事 5. 河川整備課、道路整備課の応援に関する事

部	班	班 員	任 務
防 災 部	防 災 班	防災対策課職員	<ol style="list-style-type: none"> 1. 水防本部会議に関すること 2. 水防本部長命令の伝達に関すること 3. 避難計画に関すること 4. 山形県及び防災関係機関との連絡調整に関すること 5. 被害状況の集計及び報告に関すること 6. 気象情報及び災害情報の集約に関すること 7. 防災行政無線の統制並びに運用に関すること 8. 災害応急対策活動の総合調整に関すること 9. 地域防災計画における防災支部からの情報の集約・報告に関すること 10. 防災支部との連絡調整に関すること 11. 自主防災組織への情報伝達に関すること
	広 報 班	広 報 課 職 員	<ol style="list-style-type: none"> 1. 市民に対する災害広報の実施に関すること 2. 臨時広報紙の発行及びテレビ、ラジオの臨時番組の放送など市民への情報の一斉送信に関すること 3. 報道機関との連絡調整及び同機関への情報発表に関すること 4. 災害全般の撮影記録に関すること 5. 町内会・自治会との連絡調整に関すること 6. コミュニティセンターに開設された防災支部・市避難所運営の支援に関すること
資器材部	車 両 班	管財課職員	<ol style="list-style-type: none"> 1. 緊急車両及び物資運搬車両の確保及び運行に関すること
	資 材 班	契約課職員	<ol style="list-style-type: none"> 1. 応急対策用資材、物品及び食料品（米穀を除く）の調達に関すること

部	班	班 員	任 務
消 防 部	総 務 班	(消)総務課職員	<ol style="list-style-type: none"> 1. 部内及び水防隊の庶務に関すること 2. 水防本部その他関係機関との連絡調整に関すること 3. 部内各係との連絡調整に関すること 4. 気象、災害情報の収集、報告、連絡及び記録に関する こと 5. 水防資器材の調達に関すること 6. 輸送車両の雇上げ等の連絡に関すること
	調 査 班	予 防 課 職 員	<ol style="list-style-type: none"> 1. 水位状況及び被害状況の調査に関すること 2. 水防区域及び危険箇所の啓開並びに情報連絡に関する こと 3. 地区住民への警報、情報、避難の広報に関すること 4. 被害状況の写真撮影及び記録に関すること 5. 水位状況及び被害状況の報告に関すること
	連 絡 班	警 防 課 職 員	<ol style="list-style-type: none"> 1. 防災関係機関との相互連絡に関すること 2. 消防本部水防隊及び消防団水防隊の非常配備命令の伝 達に関すること 3. 広域消防応援隊との連絡調整に関すること
	情報収集班	通信指令課職員	<ol style="list-style-type: none"> 1. 災害現場への出動指令に関すること 2. 警報の伝達連絡に関すること 3. 消防無線の統制及び運用に関すること
	救急調整班	救急救命課職員	<ol style="list-style-type: none"> 1. 救急態勢の確保 2. 医療機関との連絡調整（ドクターヘリ・DMAT 含む）

※ 災害対策本部に移行した際の任務分担については、「山形市災害対策本部運営マニュアル」に定められた動員1号体制時の分掌事務による。ただし、水防庶務については、河川整備課において継続して任務を行う。

別表 3

消防本部水防隊の編成及び任務分担

隊長 東消防署長 副隊長 東消防署副署長
 隊長 西消防署長 副隊長 西消防署副署長

係名	係長	係員	任務
連絡係	総務課長補佐 警防課長補佐	消防職員	1. 水防隊の庶務 2. 各係の連絡及び調整 3. 水防資器材の調達並びに連絡 4. 輸送車両の雇上げ等の連絡
情報収集係	通信指令課長補佐		1. 水害情報の通報連絡 2. 水害状況並びに被害記録の収集 3. 警報の伝達連絡
広報調査係	予防課長補佐		1. 河川の巡視、水位の観測並びに情報連絡 2. 水防区域及び危険箇所の警戒 3. 地区住民への広報並びに避難誘導 4. 水防活動の状況調査並びに記録 5. 水害による被害調査
水防係	東消防署 署長補佐 西消防署 署長補佐		1. 水防資器材の管理 2. 水防区域及び危険箇所の警戒 3. 水害の防除及び救急・救助活動の実施
救急調整係	救急救命課長補佐		1. 救急体制の確保 2. 医療機関との連絡調整（ドクターヘリ・DMAT 含む）

別表 4

消防団水防隊の編成及び任務分担

隊長 消防団長

副隊長 消防副団長

係名	方面支隊長	支隊	支隊長	副支隊長	支隊員	任 務
水防係	第1 方面隊長	第1 支隊	第1 分団長	第1 副分団長	第1 分団員	1. 河川の巡視、水位の観測並びに 状況連絡 2. 地区住民への警報、情報の伝達 3. 危険箇所の警戒並びに状況連絡 4. 地区住民の避難誘導並びに救護 5. 水防資器材の調達 6. 水防活動の実施 7. 水害及び水防活動状況の連絡 8. その他、特に命ぜられた事項
		2	2	2	2	
		4	4	4	4	
	第2 方面隊長	3	3	3	3	
		18	18	18	18	
		19	19	19	19	
		20	20	20	20	
	第3 方面隊長	15	15	15	15	
		16	16	16	16	
		17	17	17	17	
	第4 方面隊長	5	5	5	5	
		7	7	7	7	
		21	21	21	21	
	第5 方面隊長	13	13	13	13	
		14	14	14	14	
	第6 方面隊長	6	6	6	6	
		8	8	8	8	
		9	9	9	9	
	第7 方面隊長	10	10	10	10	
		11	11	11	11	
		12	12	12	12	

第 3 章 非常配備計画

第 1 節 水防本部の配備基準

区 分	配 備 内 容	配 備 時 期
準 備 体 制	水害に関する情報の収集連絡活動及び危険箇所の巡視警戒等を円滑に行うため水防本部各班の適宜な人員をもってあたるもので、状況により速やかに注意体制に移行できる体制とする。	1. 山形県山形市に次の注意報のいずれかが発令され、水防管理者が必要と認めたとき。 (1) 大雨注意報 (2) 洪水注意報 2. その他、必要により水防管理者が配備を指令したとき。
注 意 体 制	水害が発生する恐れがある場合、水防本部各班の適宜な人員は登庁し、水害に関する情報の収集連絡活動を行うもので、状況により速やかに警戒体制に移行できる体制とする。	1. 山形県山形市に大雨、洪水注意報のいずれかが発令され、さらに警報に切り替わると予想される場合、又は予報地点の河川の水位が水防団待機水位を超え、氾濫注意水位に達する恐れのある場合。 2. その他、必要により水防管理者が配備を指令したとき。
警 戒 体 制	相当の被害の発生が予想され、又は発生した場合、所掌する応急対策を迅速的確に行うため、水防本部各班の過半数の人員をもってあたるもので、状況により直ちに非常体制に移行できる体制とする。	1. 山形県山形市に次の警報のいずれかが発令されたとき。 (1) 大雨警報 (2) 洪水警報 2. 水防警報が発令されたとき。 3. その他、必要により水防管理者が配備を指令したとき。
非 常 体 制	甚大な被害が発生する恐れがあり、又は発生した場合で、水防本部の総力をあげて応急対策活動にあたり得る体制とする。	1. 山形県山形市に大雨警報、洪水警報、土砂災害警戒情報のうち2つ以上が発令されたとき。 2. 市の全域にわたって水害が発生する恐れのある場合、又は全域でなくともその被害が甚大と予想される場合において水防管理者が配備を指令したとき。 3. 市の全域に予想されない重大な災害が突発したとき。
地震による堤防の漏水、沈下等の危険を認める場合は、上記に準じて体制をとる。		

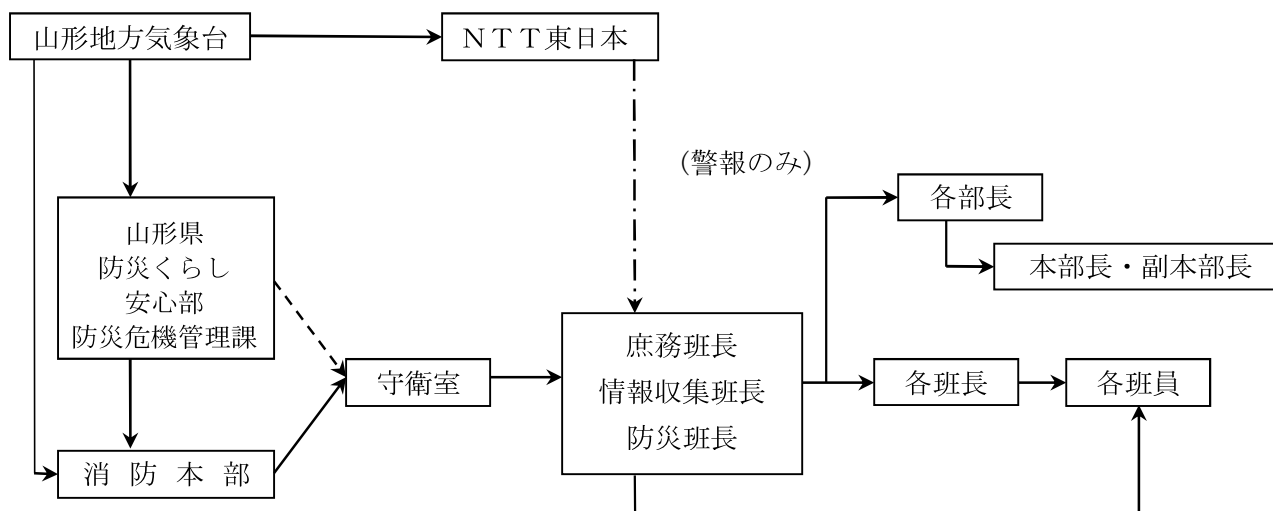
第2節 消防団水防隊の配備基準

区 分	配 備 内 容	配 備 時 期
準 備 体 制	水防隊員は、地区詰所又は自宅にそれぞれ待機し、情報収集等を行う体制とする。	1. 山形県山形市に次の注意報のいずれかが発令され、水防管理者が必要と認めたとき。 (1) 大雨注意報 (2) 洪水注意報 2. その他、必要により水防管理者が配備を指令したとき。
注 意 体 制	水防隊員は、適宜な人員をもって地区詰所に待機し、水防資機材の確認等を行い、出動に備える体制とする。	1. 山形県山形市に大雨、洪水注意報のいずれかが発令され、さらに警報に切り替わると予想される場合、又は予報地点の河川の水位が水防団待機水位を超え、氾濫注意水位に達する恐れのある場合。 2. その他、必要により水防管理者が配備を指令したとき。
警 戒 体 制	相当数の人員をもって、出動、警戒にあたり、水防の事態が生じた場合、そのまま活動ができる体制とする。	1. 山形県山形市に次の警報のいずれかが発令されたとき。 (1) 大雨警報 (2) 洪水警報 2. 水防警報が発令されたとき。 3. その他、必要により水防管理者が配備を指令したとき。
非 常 体 制	各地区の水防隊員全員をもってあたり水防活動を行う体制とする。	1. 市の全域にわたって水害が発生する恐れのある場合、又は全域でなくともその被害が甚大と予想される場合において水防管理者が配備を指令したとき。 2. 市の全域に予想されない重大な災害が突が甚大と予想される場合において水防管理発したとき。
地震による堤防の漏水、沈下等の危険を認める場合は、上記に準じて体制をとる。		

第3節 動員計画

1. 水防本部員の時間外招集伝達系統及び方法

(1) 気象情報等により、勤務時間外に災害の発生が予想されるときは、次のとおりとする。



各班長は、所属班長を招集し、配備体制下の班員の動員を行うものとする。

(2) 勤務時間外における職員招集の連絡通知は、電話又は急使のうち最も敏速に行える方法による。

(3) 各部内及び各班内における動員計画は、それぞれの部及び班において定めておくものとする。

2. 災害に関係のある部署の職員は、常に自己の所在を明らかにしておき、招集の通知を受けたときは、直ちに任務に応じられるよう心得ておかなければならない。

3. 消防団水防隊

支隊長は、非常配備計画に基づき支隊員の動員を行うものとする。

第 4 章 指定河川及び水防区

第 1 節 指定河川等

洪水予報を行う河川及び水防警報河川は、本市においては次のとおりである。

1. 国土交通大臣が気象庁長官と共同して洪水予報を行う河川（法 10 条第 2 項）

河川名	区 域	延 長
須川 下流	左岸〔 自 山形市大字飯塚字中河原 1629 番地先 至 最上川合流点	11,600m
	右岸〔 自 山形市大字飯塚字中河原 165 番地先 至 最上川合流点	
馬見ヶ崎川	左岸〔 自 山形市大字成安字前川原 2290 番地先 至 須川合流点	1,200m
	右岸〔 自 山形市大字成安字前川原 1693 番地先 至 須川合流点	

2. 国土交通大臣指定河川〔(水防警報河川) 法第 16 条第 1 項〕

河川名	区 域	延 長
須川 下流	左岸〔 自 山形市大字飯塚字中河原 1629 番地先 至 最上川合流点	11,600m
	右岸〔 自 山形市大字飯塚字中河原 165 番地先 至 最上川合流点	
馬見ヶ崎川	左岸〔 自 山形市大字成安字前川原 2290 番地先 至 須川合流点	1,200m
	右岸〔 自 山形市大字成安字前川原 1693 番地先 至 須川合流点	

3. 県知事が気象庁長官と共同して洪水予報を行う河川（法第 11 条第 1 項）

河川名	区 域	延 長
須川 上流	左岸〔 自 上山市関根字東通 1055 番地先 至 山形市大字飯塚字中河原 1629 番地先	15,800m
	右岸〔 自 上山市宮脇字下川原 712 番 40 地先 至 山形市大字飯塚字中河原 165 番地先	

4. 県知事指定河川 [(水防警報河川) 法第 16 条第 1 項]

河川名	区 域	延 長
須 川 上 流	左岸 { 自 上山市関根字東通 1055 番地先 至 山形市飯塚町字中河原 1629 番地先 右岸 { 自 上山市宮脇字下川原 712 番 40 地先 至 山形市飯塚町字中河原 165 番地先	1 5, 8 0 0 m

5. 県知事指定河川 [(水位周知河川) 法第 13 条第 2 項]

河川名	区 域	延 長
馬見ヶ崎川	左右岸 { 自 山形市大字上宝沢 (大塩沢川合流 300m 上流) 至 山形市大字渋江 (白川橋 60m 下流)	1 7, 0 0 0 m
村山高瀬川	左岸 { 自 山形市大字十文字字伴内 2335-2 番地先 (国道 13 号楯山橋) 至 山形市長町字古川 8 番地先 (馬見ヶ崎川合流点) 右岸 { 自 山形市新開一丁目 2020-2 地先 (国道 13 号楯山橋) 至 山形市長町字古川 8 番地先 (馬見ヶ崎川合流点)	2, 5 0 0 m
立谷川	左右岸 { 自 山形市大字山寺 (J R 橋紅葉川合流点) 至 山形市大字中野目 (須川合流点)	1 1, 8 0 0 m

第2節 水防区

気象情報、水位並びに雨量等の通報が、迅速確実に連絡され、又、水防員の応援、指導、水防資材の調達、輸送等の活動を容易ならしめるため水防区を設ける。

河川名		水防区	相当支隊		
			左右岸の別	支隊名	
須川		黒沢地内（上山市界）～本沢川合流点	左岸	8	
		〃 ～龍山川合流点	右岸	6	
		本沢川合流点～後明沢川合流点	左岸	9、10、11	
		龍山川合流点～鮎洗大橋	右岸	7、13、21	
		鮎洗大橋～中野目地内（天童市界）	左右岸	13、14、15	
立谷川		山寺字馬形地内～荒谷橋	〃	19、20	
		荒谷橋～清池橋	左岸	16、19	
		清池橋～須川合流点	左右岸	15	
支流	立石川	立谷川上流馬形地内	〃	20	
	オマダノ沢川	〃	〃	〃	
	一ツ石の沢川	〃	〃	〃	
	芦沢川	山寺字芦沢地内	〃	〃	
	紅葉川	山寺字所部地内	〃	〃	
	支流	所部沢川	〃	〃	〃
		田代沢川	〃	〃	〃
		岩ノ沢川	山寺字千手院地内	〃	〃
猫沢川		〃	〃	〃	
馬見ヶ崎川		上宝沢地内～滑川合流点	〃	4	
		滑川合流点～長町地内野呂川合流点	〃	2、3、4、17	
		野呂川合流点～須川合流点	〃	14、15、16、17	
支流	大塩沢川	上宝沢地内	〃	4	
	小塩沢川	下宝沢地内	〃	〃	
	滑川	関沢地内～馬見ヶ崎川合流点	〃	〃	
	支流	相ノ沢川	関沢地内	〃	〃
		月夜沢川	新山地内	〃	〃

河川名		水防区	相当支隊		
			左右岸の別	支隊名	
支流	支流	萱場沢川	滑川地内	左右岸	4
	内山川		釈迦堂地内	〃	〃
	支流	大沢川	〃	〃	〃
	村山高瀬川		上東山高沢地内～馬見ヶ崎川合流点	〃	16、17、18、19
	支流	大門川	上東山休石地内	〃	19
		菰石川	下東山二本堂地内及び風間地内	〃	18、19
	野呂川		大野目町砂田地内～村山高瀬川合流点	〃	3、16、17、18
	支流	八竜川	高原町地内	〃	3
		青野南沢川	青野地内	〃	3、18
	定川		田中地内～馬見ヶ崎川合流点	〃	15
	横前川		成安地内～	〃	14
貴船川		陣場地内～須川合流点	〃	13、14	
逆川		江俣地内～貴船川合流点	〃	〃	
荒神川		志戸田地内～須川合流点	〃	13	
王川		下樺沢地内～ 〃	〃	7	
飯塚川		飯塚町地内～ 〃	〃	〃	
後明沢川		芳沢地内～須川合流点	〃	12	
藤沢川		足沢地内～ 〃	〃	11	
上の沢川		長岡地内～ 〃	〃	〃	
南沢川		山王地内～須川合流点	〃	10、11	
富神川		柏倉地内～ 〃	〃	〃	
遅沢川		〃	〃	9、10	
本沢川		長谷道地内（上山市界）～須川合流点	〃	8、9	
支流	白神沢川		隔間場地内	〃	9
	その他の河川		須刈田及び漆房地内	〃	〃
花川		津金沢地内～須川合流点	〃	8	
犬川		平清水地内～ 〃	〃	1、5、9、21	
龍山川		神尾地内～ 〃	〃	5、6、9、21	

河川名		水防区	相当支隊	
			左右岸の別	支隊名
坂巻川		中桜田地内～	左右岸	5、6
支流	馬立川	上桜田地内～坂巻川合流点	〃	5
鳴沢川		蔵王成沢地内～	〃	6
熊野川		蔵王半郷地内～須川合流点	〃	〃
松尾川		〃	〃	〃
酢川		蔵王温泉地内～須川合流点	〃	〃
支流	一度川	蔵王温泉地内	〃	〃
	二度川	〃	〃	〃
	三度川	〃	〃	〃
	祓川	〃	〃	〃
	カリージャ川	〃	〃	〃
不動川		黒沢地内～須川合流点	〃	8

第 5 章 水 防 施 設

第 1 節 水 防 倉 庫

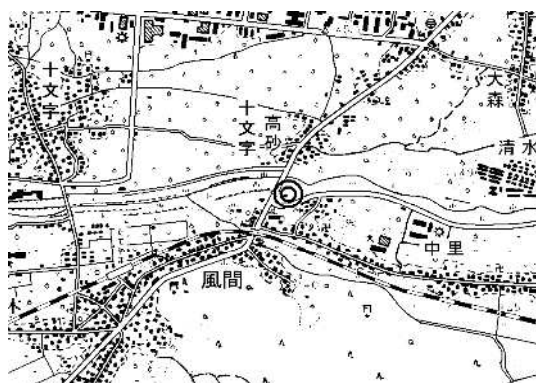
水防活動に必要な資材等を常時備蓄するため、水防倉庫を設置する。

1. 山形市の水防倉庫設置場所及び位置図

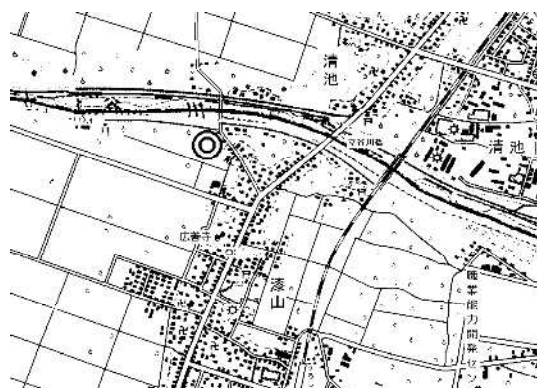
	倉庫名	設置場所	坪数	設置年度	主な対象河川
1	南山形水防倉庫	山形市大字黒沢字上川原 549-14 (やすらぎ橋右岸)	8	H 5	須 川
2	西山形 "	" 大字門伝字樋渡 4, 140 (門伝橋左岸)	8	S 63	"
3	小白川 "	" 小白川町三丁目 6 番 (山形大橋左岸)	11.8	(S34) H25 建替	馬見ヶ崎川
4	印 役 "	" 印役町一丁目 1-20 (馬見ヶ崎橋右岸)	12.2	S 26	"
5	楯 山 "	" 大字下東山字高瀬野 4575 番 3 (村山高瀬川左岸)	10	S 29	村山高瀬川
6	出 羽 "	" 大字漆山字道西 4028-1 地先 (立谷川左岸)	10	S 34	立 谷 川



楯山水防倉庫



出羽水防倉庫



2. 水防倉庫の備蓄基準

水防倉庫には20～30m程度の河川堤防、または護岸根固の被害が同時に2箇所あった場合にこれに対処するに要するものとし、その標準は次のとおりである。

品名	形状寸法	呼称	基準数量 (1倉庫当り)	備考
器具	ペンチ等	丁	5	ペンチ、鉄線ハサミ類
	鎌	〃	5	
	鋸	〃	5	
	なた又は斧	〃	5	
	掛矢等	〃	8	掛矢、鞆胴突類
	スコップ	〃	30	
	ツルハシ	〃	5	
	縫針	〃	5	
	小車	台	5	
資	フルコン又は麻袋等	袋	1,000	
	むしろ	枚	50	
	縄	kg	40	
材	杉丸太	長3.6m 末口9cm	本	10
	木杭	〃1.8m 〃6cm	〃	100
	竹	〃3.5m 目通り6cm	〃	20
	鉄線	10#又は8#	〃	80
	鉄杭	長1.2m φ16mm	〃	200
	塩ビ管	長4m φ10～15cm	〃	5

第2節 水防資器材の確保

1. 備蓄する資器材に不足を生じた場合、これを速やかに補充確保するため、本部は市内業者等に対し、いつでもその需要に応じられるよう計画指導しておくものとする。
2. 水防隊は緊急の場合、農業団体に対し必要な資材を供出に応じられるよう、あらかじめ協力を要請しておくなど、適宜の措置を講じておくものとする。
3. 水防管理者は、備蓄資材が不足するような緊急事態に際し、状況に応じて県管理水防倉庫に備蓄する水防資器材の使用について、県水防支部長に要請することができる。

第3節 輸 送

1. 水防管理者は、水防資器材の輸送の敏速、確実を期するため、管内の水防区について、道路その他交通網を調査しておき、臨機応変の輸送計画を立てておくものとする。
2. 水防時における輸送経路については、水防本部において管内各所よりの通報に基づき、その状況を把握し、通行路線を的確に定め、輸送の正確を図るものとする。
3. 緊急のため、運搬車両の不足を生じた場合は、民間所有の車両を借り上げるものとする。

第4節 排水ポンプ車及び車庫

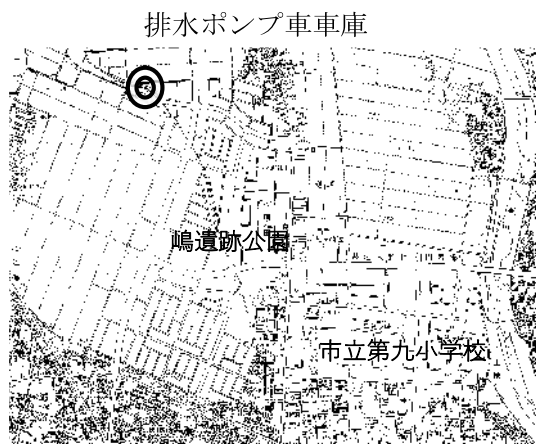
内水氾濫などによる浸水被害の軽減を図るため、排水ポンプ車を所有する。また、その車庫を設置する。

1. 山形市排水ポンプ車の諸元

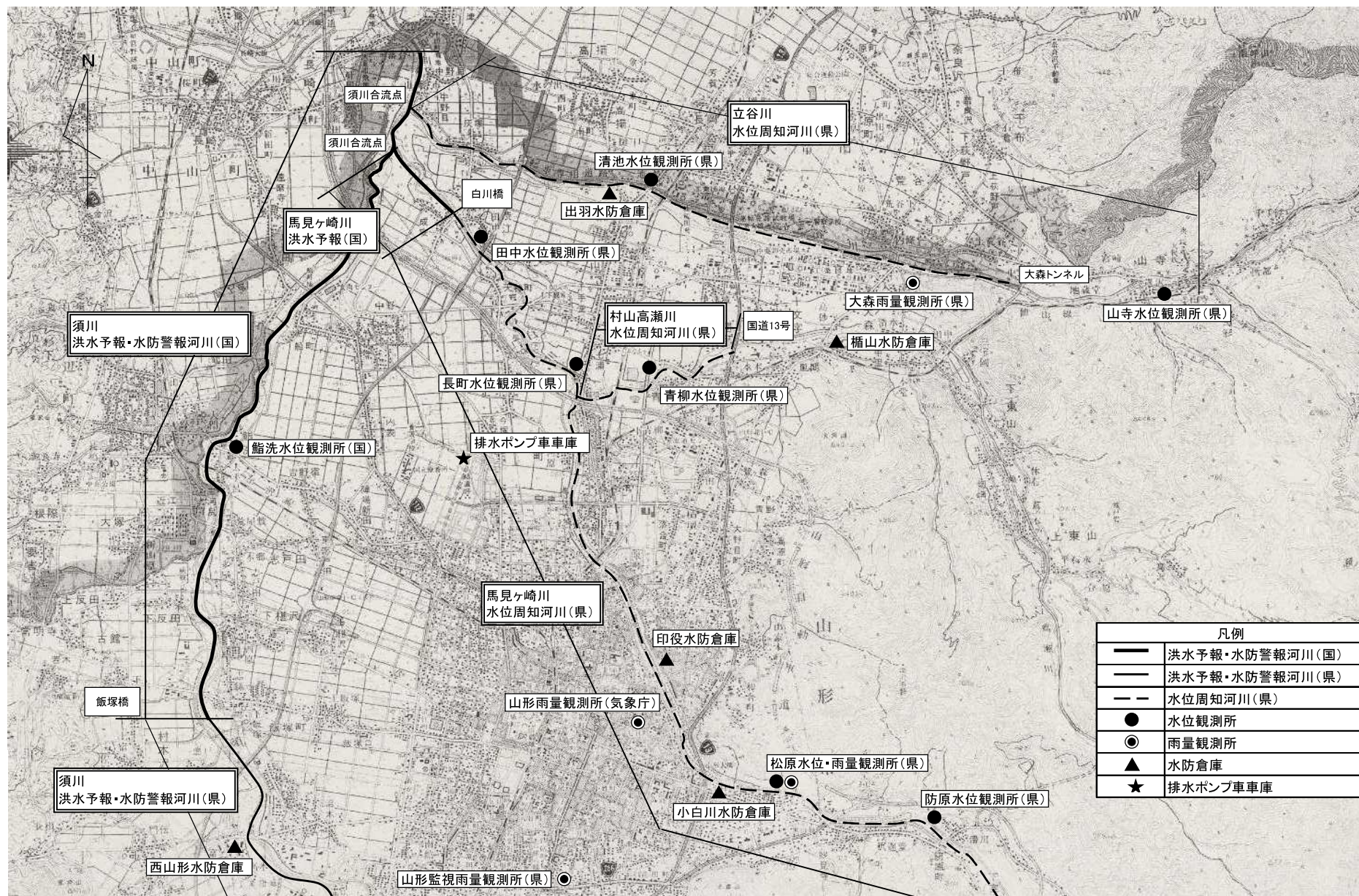
車両	全長 7700mm、全幅 2285mm、全高 2720mm、総重量 8000kg 未満
総排水量	30m ³ /min (全揚程 10m において) : ポンプ並列運転時 15m ³ /min (全揚程 20m において) : ポンプ直列運転時

2. 山形市排水ポンプ車車庫の設置場所及び位置図

車庫名	設置場所	坪数	設置年度
排水ポンプ車車庫	山形市嶋北四丁目7番地内 (嶋調整池内)	12.2	R 4

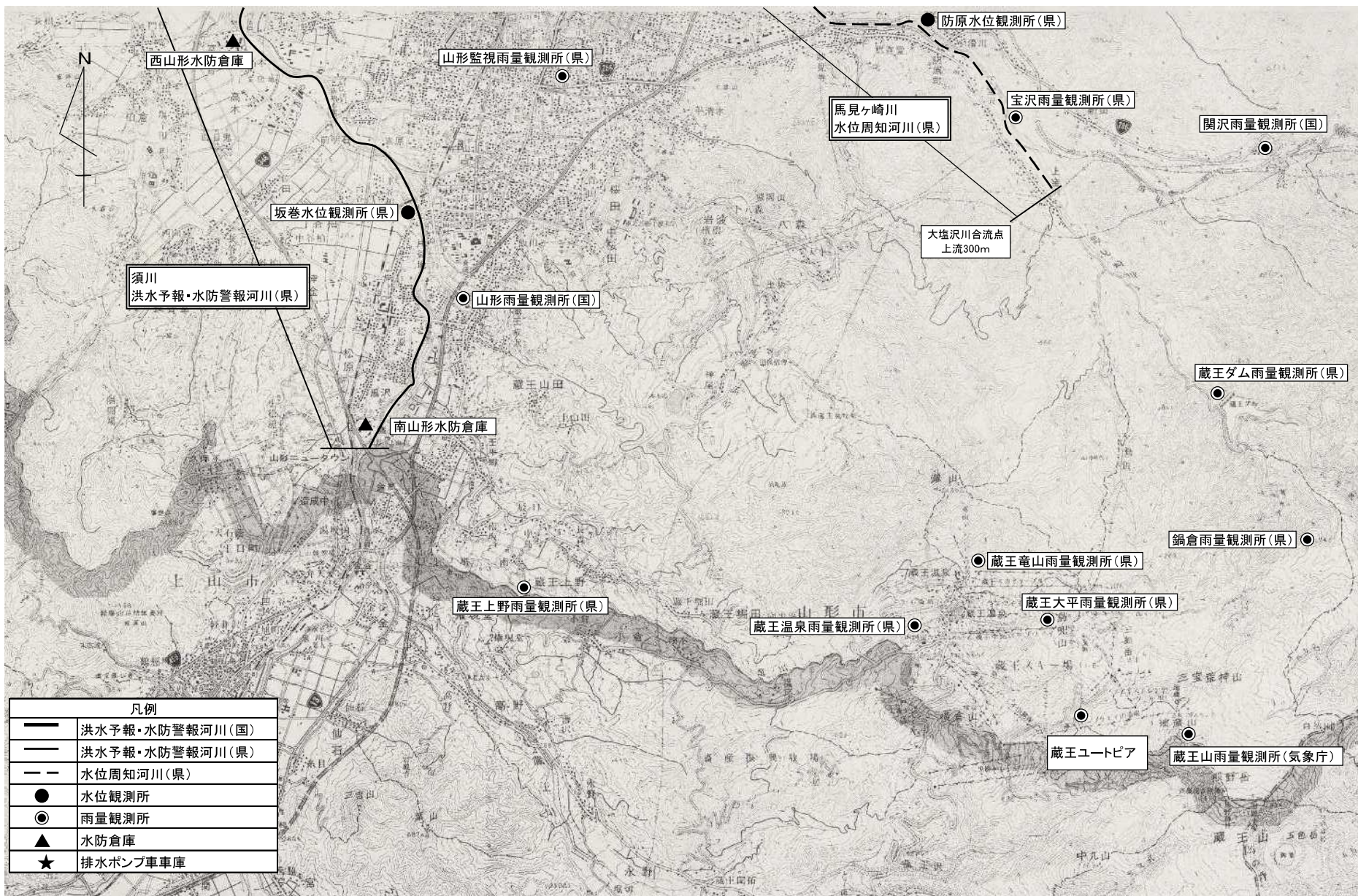


水防施設位置図 北部 [S=1 : 50,000]



凡例	
	洪水予報・水防警報河川(国)
	洪水予報・水防警報河川(県)
	水位周知河川(県)
	水位観測所
	雨量観測所
	水防倉庫
	排水ポンプ車庫

水防施設位置図 南部 [S:1 : 50,000]



第 6 章 通 信 連 絡 (法第 27 条)

第 1 節 通 信 経 路

1. 水防に関する情報については、概ね次表によるものとし、通信回線の混雑等による輻輳や障害による影響に備え、防災行政無線等の専用回線の活用を日頃から熟達しておくものとする。

区 間	第 1 通信手段	第 2 通信手段
県水防本部 ↓ 県警察本部	庁内電話	・災害時優先電話 ・衛星携帯
県水防本部 ↓ 国土交通省山形河川国道事務所	電子メール又は F A X	・国交省マイクロ線 電話・F A X ・災害時優先電話
県水防本部 ↓ 山形地方気象台	〃	・県防災行政通信 (一斉指令システム・電話 ・F A X) ・災害時優先電話
県水防本部 ↓ 水防支部	〃	・県防災行政通信 (一斉指令システム・電話 ・F A X) ・災害時優先電話 ・衛星携帯
県水防本部 ↓ 山形市水防本部	〃	〃
水防支部 ↓ 山形市水防本部	〃	〃
山形市水防本部 ↓↑ 各部各班相互	庁内電話	市防災行政無線 公衆或いは加入電話

2. 非常の場合、上記によるほか警察通信施設、気象通信施設、国土交通省工事事務所通信施設、鉄道通信施設、東北電力株式会社通信施設、その他の専用通信施設の使用及びラジオ、テレビによる連絡方法を考慮しておくものとする。

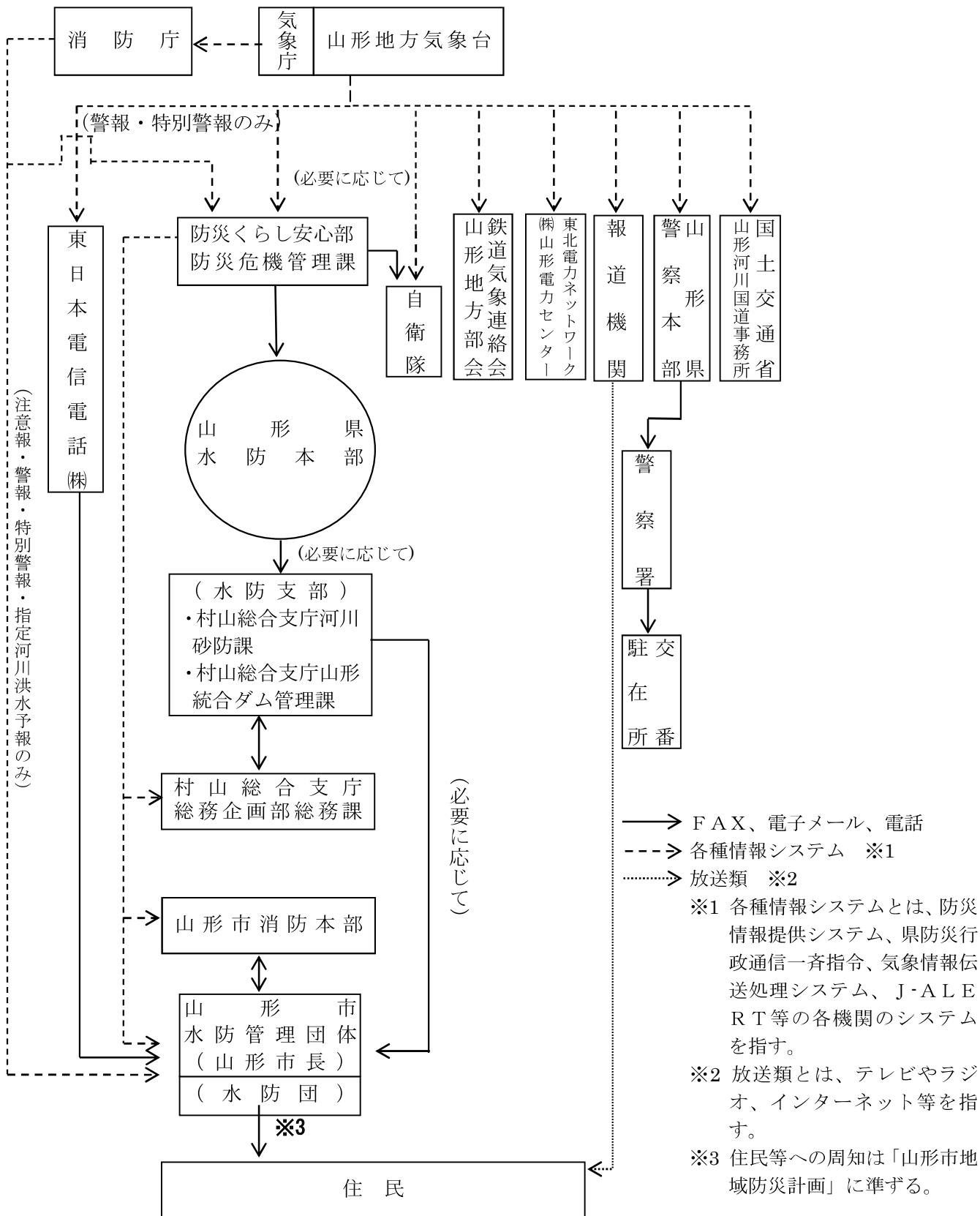
3. 警察通信施設の使用

水防上非常の場合で、公衆或は加入電話或は市防災行政無線、県防災行政通信及び非常電話の使用が不通となったときは、法第 27 条の定めにより警察通信施設を使用する。

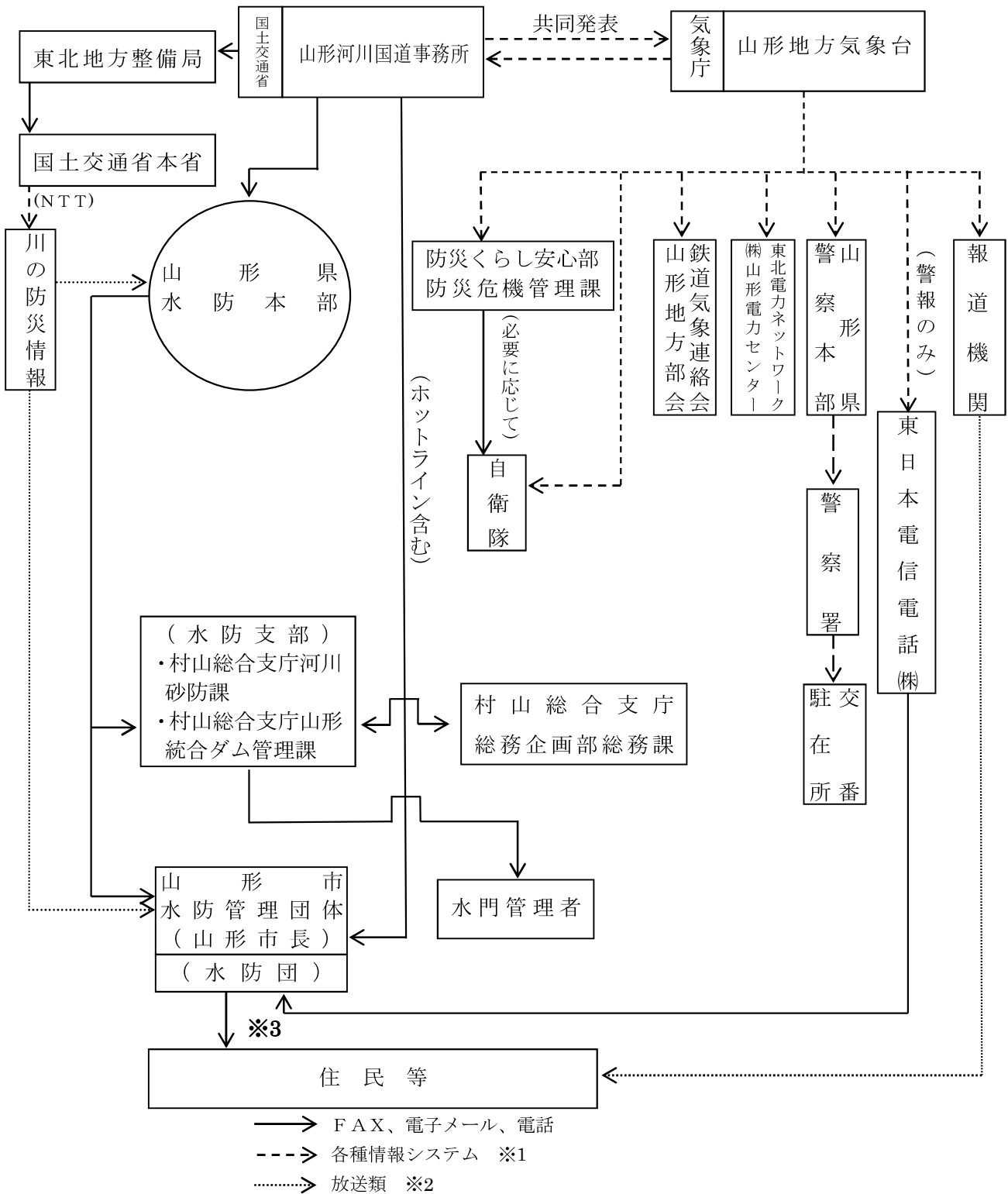
- (1) 使用の範囲は水防による緊急非常の時で、他の適当な連絡方法がないとき。
- (2) 使用の方法は原則として通信内容を示し、警察官に通信を依頼する。但し、質疑を伴うような困難な通信は自ら行うこと。
- (3) 駐在所等で警察官不在の時に警察電話を使用するときは家族の者に使用の趣旨を申し出て、自ら通信すること。
- (4) 警察無線の使用については、県警察本部並びに移動局、基地局所在警察署長にその都度申し出ること。

第2節 各種連絡系統図

1. 水防に関する気象情報連絡系統図



2. 須川（下流）・馬見ヶ崎川洪水予報（氾濫注意情報、氾濫警戒情報、氾濫危険情報、氾濫発生情報） 連絡系統図

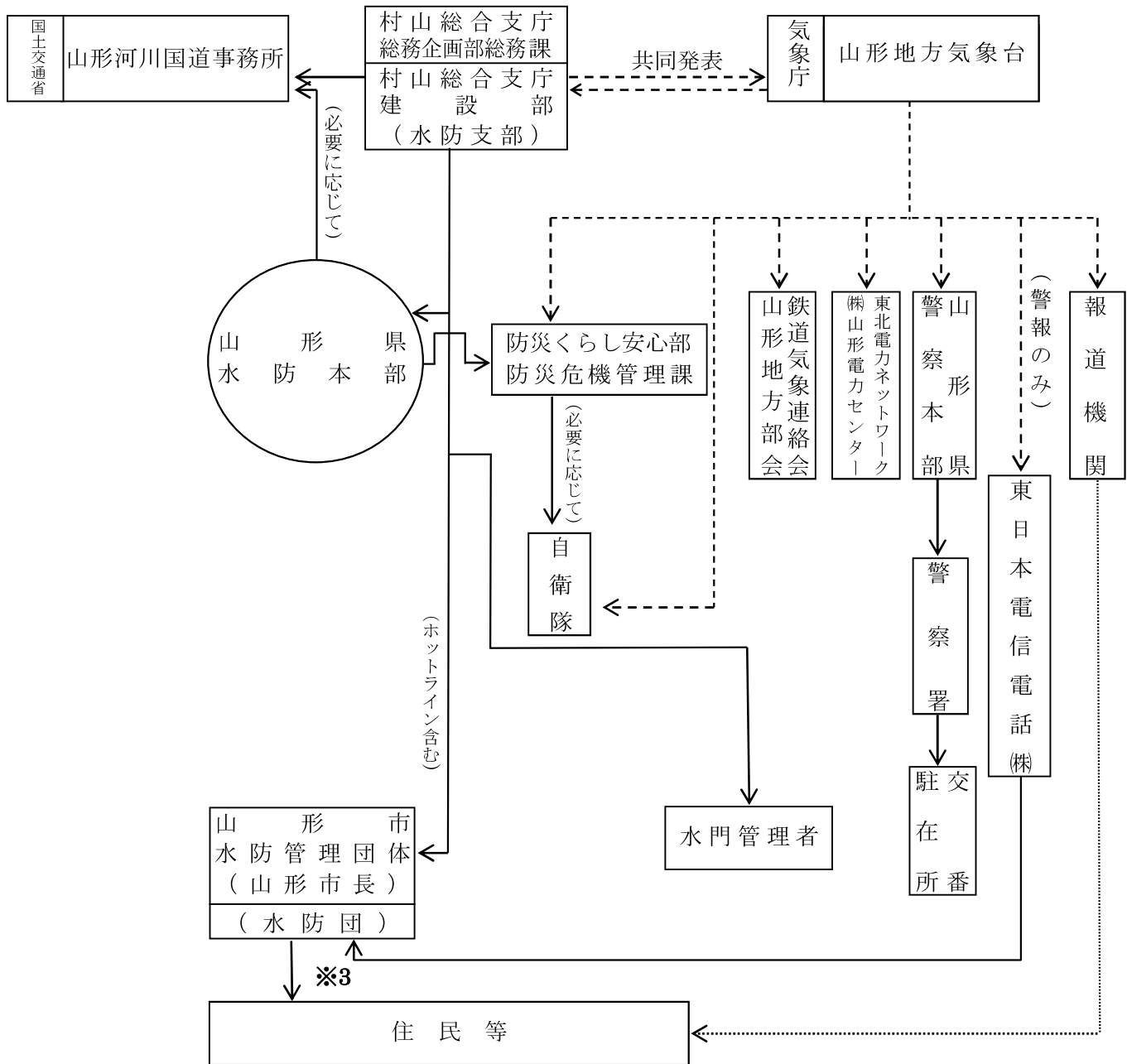


※1 各種情報システムとは、防災情報提供システム、県防災行政通信一斉指令、気象情報伝送処理システム、J-ALERT等の各機関のシステムを指す。

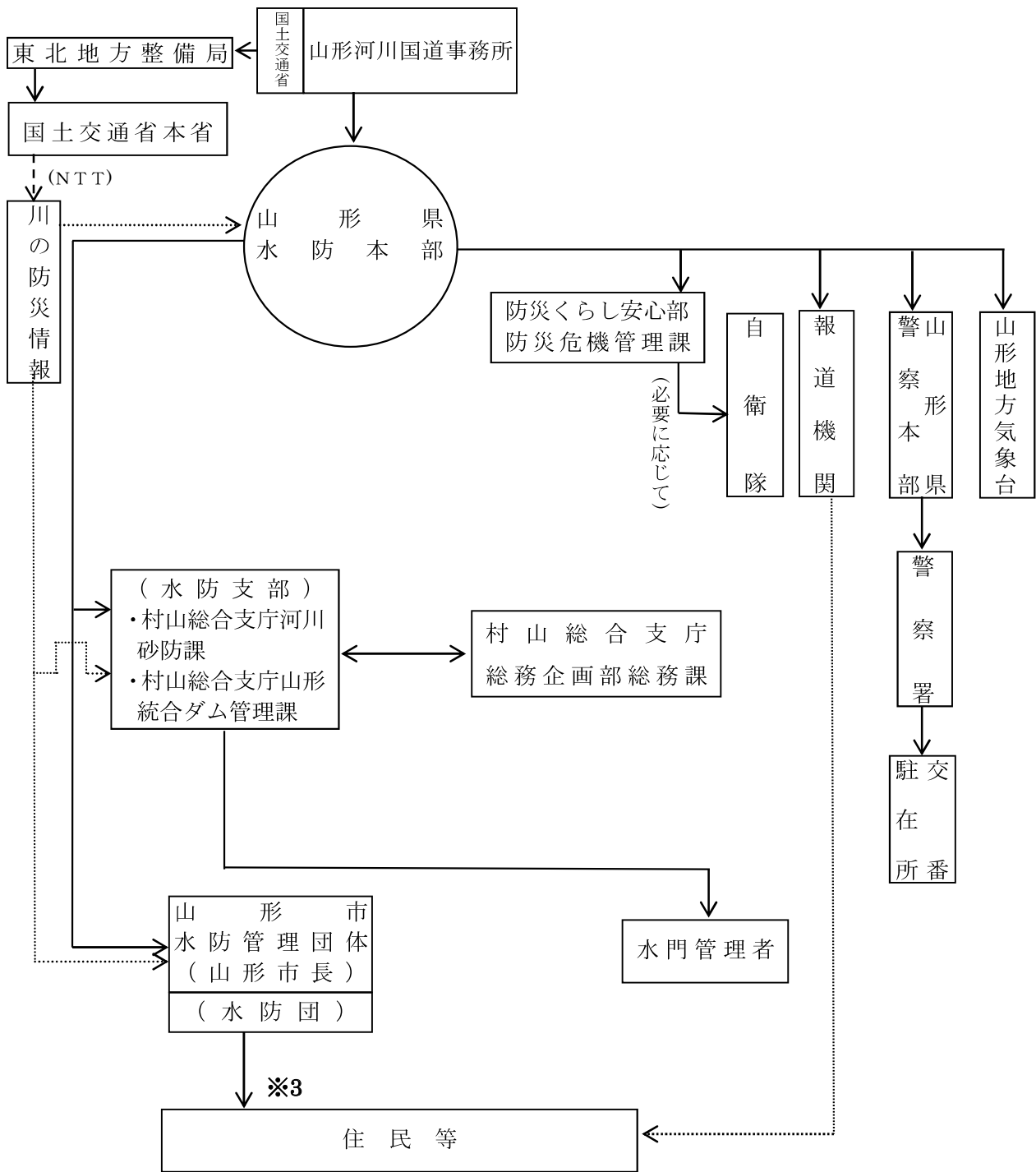
※2 放送類とは、テレビやラジオ、インターネット等を指す。

※3 状況により住民等への周知が必要な場合は、「山形市地域防災計画」に準ずる。

3. 須川（上流）洪水予報（氾濫注意情報、氾濫警戒情報、氾濫危険情報、氾濫発生情報）連絡系統図



4. 須川（下流）・馬見ヶ崎川水防警報連絡系統図（国土交通省管理区間）



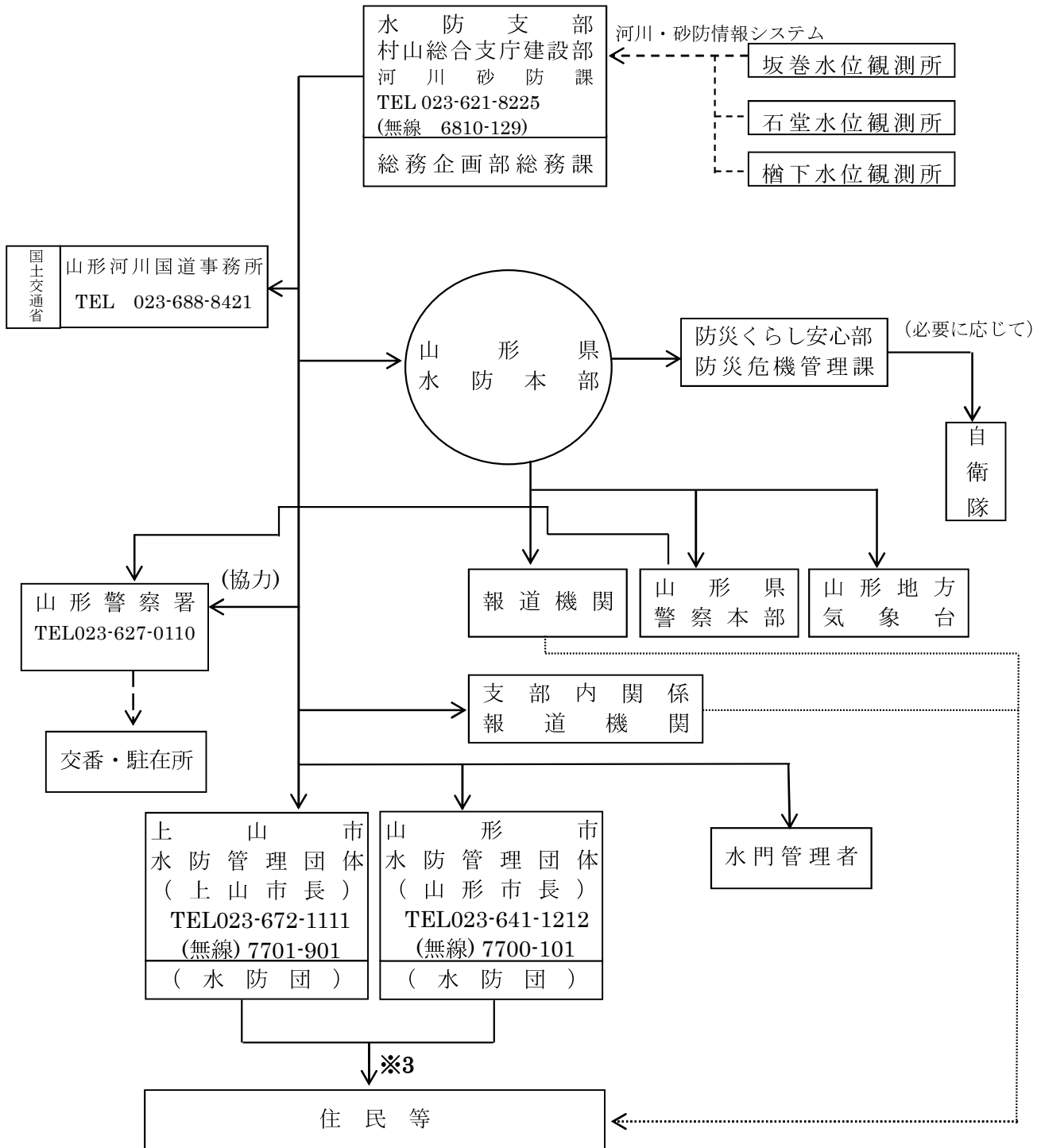
- > FAX、電子メール、電話
- > 各種情報システム ※1
-> 放送類 ※2

※1 各種情報システムとは、防災情報提供システム、県防災行政通信一斉指令、気象情報伝送処理システム、J-ALERT等の各機関のシステムを指す。

※2 放送類とは、テレビやラジオ、インターネット等を指す。

※3 住民等への周知は、「山形市地域防災計画」に準ずる。

5. 須川（上流）水防警報連絡系統図（県管理区間）



——→ FAX、電子メール、電話

---→ 各種情報システム ※1

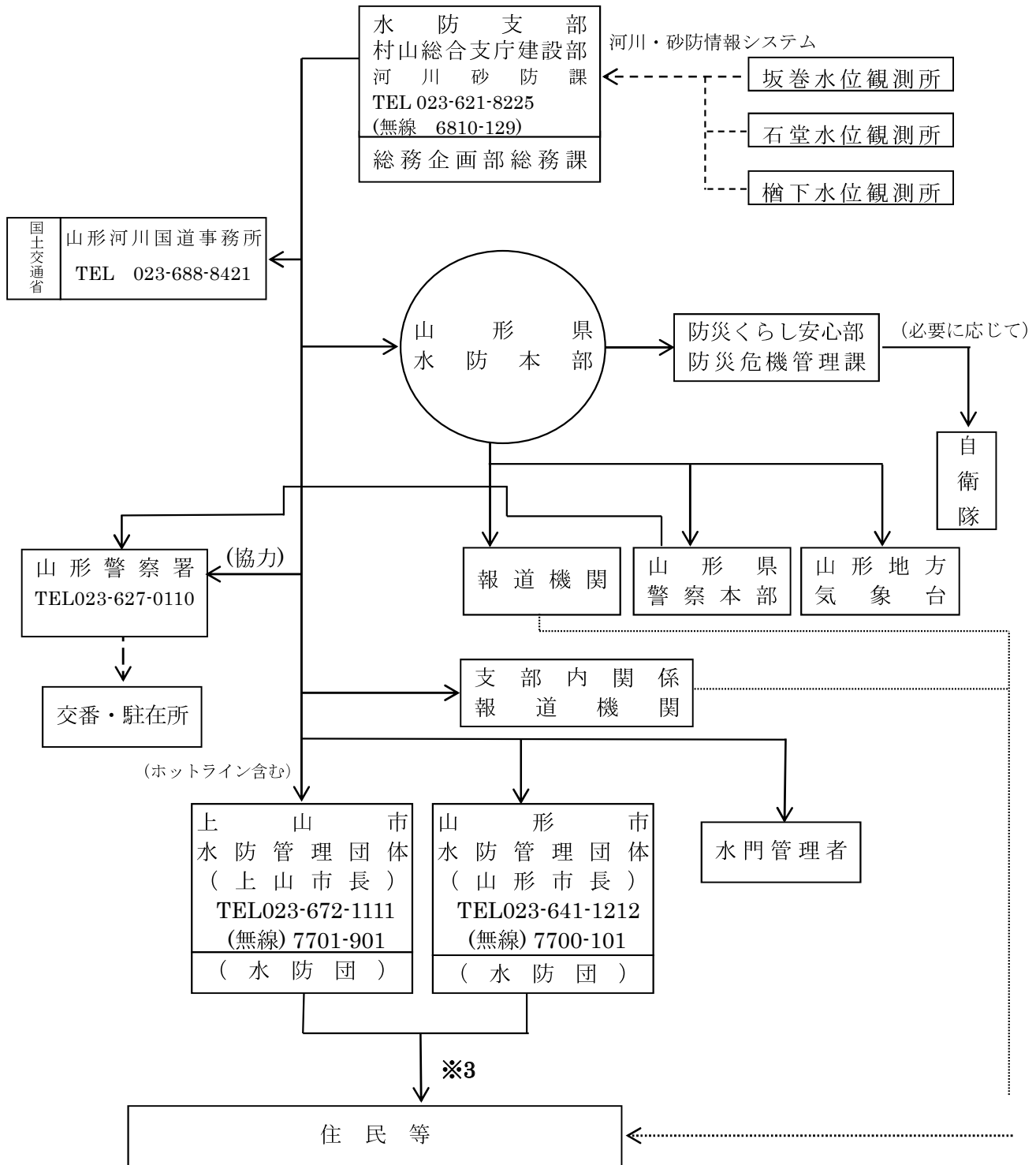
.....→ 放送類 ※2

※1 各種情報システムとは、防災情報提供システム、県防災行政通信一斉指令、気象情報伝送処理システム、J-ALERT等の各機関のシステムを指す。

※2 放送類とは、テレビやラジオ、インターネット等を指す。

※3 状況により住民等への周知が必要な場合は、「山形市地域防災計画」に準ずる。

6. 山形県氾濫警戒情報等[避難判断水位(水防法第13条で規定される特別警戒水位)到達情報等]連絡系統図
(対象河川については第4章第1節5を参照)



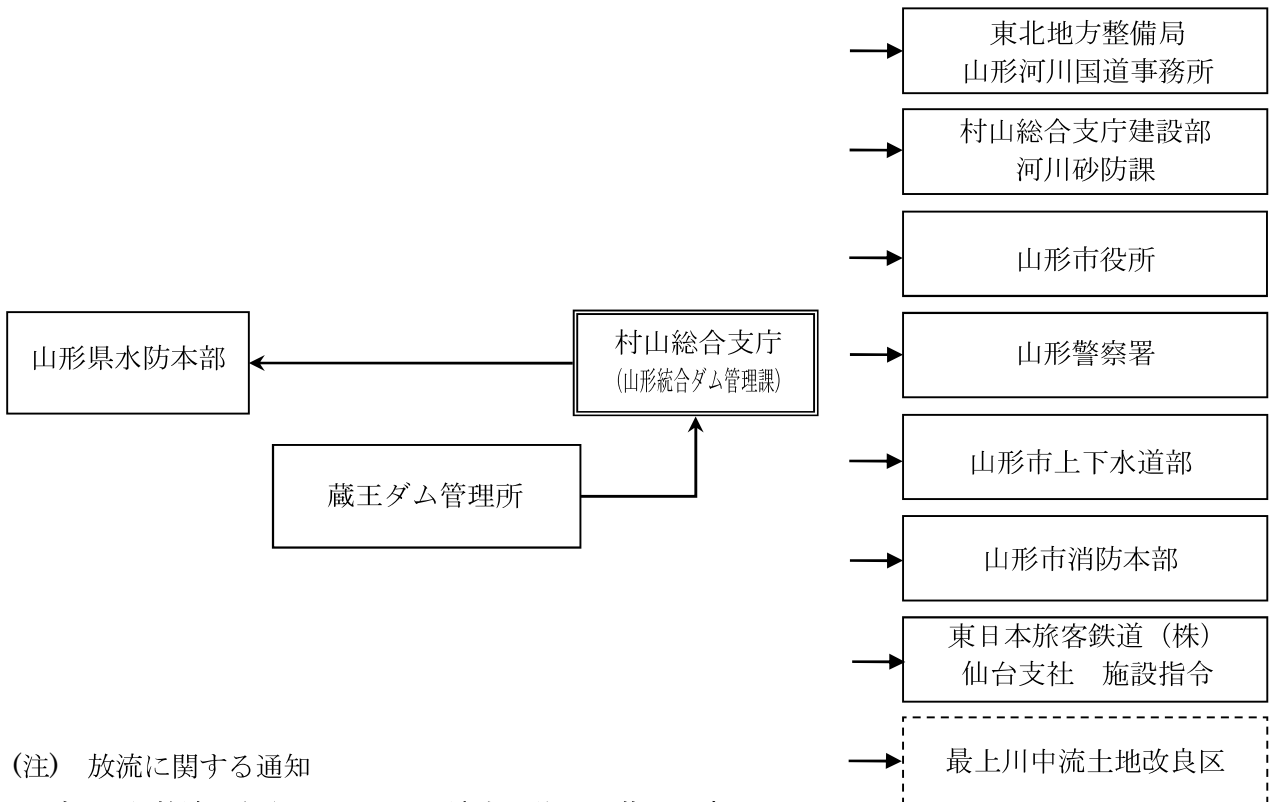
- > FAX、電子メール、電話
- > 各種情報システム ※1
-> 放送類 ※2

※1 各種情報システムとは、防災情報提供システム、県防災行政通信一斉指令、気象情報伝送処理システム、J-ALERT等の各機関のシステムを指す。

※2 放送類とは、テレビやラジオ、インターネット等を指す。

※3 住民等への周知は、「山形市地域防災計画」に準ずる。

9. 蔵王ダム放流による連絡系統図
山形市上宝沢

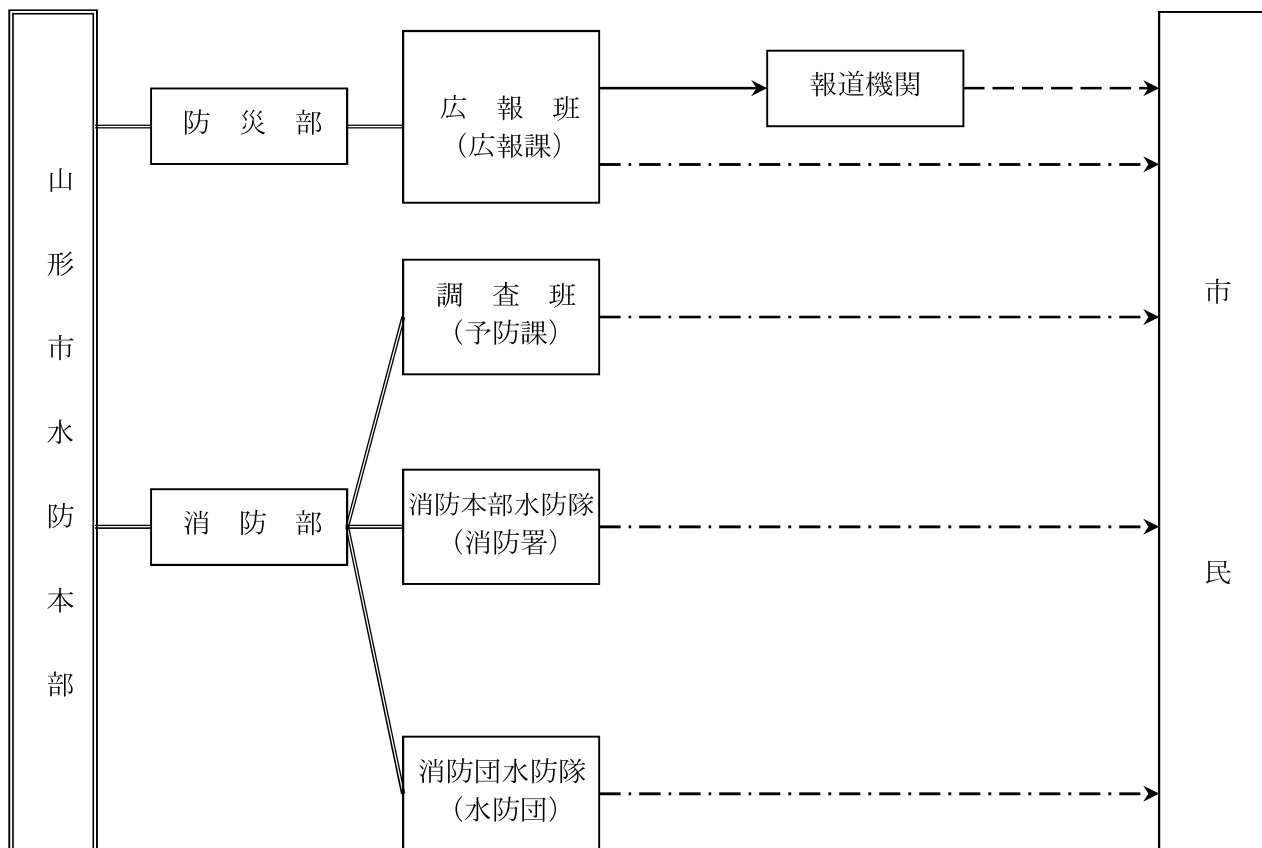


(注) 放流に関する通知

ダムから放流を行うことにより、流水の状況に著しい変化を生ずると認める場合において、これによって生ずる危害を防止するため必要があると認めるときは、関係機関に通知を行う。

- 電話又はNTTFAX
または電子メール
- ◻ 水防管理団体への通知
担当機関を表す。
- ⋯ 事前放流時の追加機関

10. 山形市水防本部から市民等への周知連絡系統図



- 電話・FAX
- - -> テレビ・ラジオ
- · -> 水防信号
広報車
口頭伝達等

第 7 章 予報及び警報とその措置

第 1 節 気象等に関する予報及び警報

山形地方気象台長は法第 10 条及び気象業務法第 15 条の規定に基づき、山形県内の水防上必要な予報及び警報を山形県知事（防災くらし安心部防災危機管理課）に通知する。

1. 注意報、警報及び特別警報の種類とその発表基準

山形地方気象台は気象現象によって災害が発生するおそれがあるときに「注意報」を、重大な災害が発生するおそれがあるときに「警報」、重大な災害が発生するおそれが著しく大きいときには「特別警報」を発表する。

水防活動上必要な注意報、警報の種類と発表基準並びに注意警戒を喚起するために発表する気象情報の種類は次のとおりである。

一般の利用に適合する注意報・警報・特別警報	発表基準
大雨注意報	大雨によって災害が発生するおそれがあると予想される場合。 具体的には、別表の基準に達すると予想される場合。
大雨警報	大雨によって重大な災害が発生するおそれがあると予想される場合。 具体的には、別表の基準に達すると予想される場合。
大雨特別警報	台風や集中豪雨により数十年に一度の降雨量となる大雨が予想される場合。
洪水注意報	洪水によって災害が発生するおそれがあると予想される場合。 具体的には、別表の基準に達すると予想される場合。
洪水警報	洪水によって重大な災害が発生するおそれがあると予想される場合。 具体的には、別表の基準に達すると予想される場合。
融雪注意報	融雪によって浸水等の災害が発生するおそれがあると予想される場合

(別表)

大雨注意報	大雨によって被害が予想される場合。具体的には、次の基準のいずれかに達すると予想される場合。			
	1次細分	市町村等を まとめた地域	表面雨量指数	土壌雨量指数
	村山	東南村山 (山形市)	6	86
洪水注意報	洪水によって被害が予想される場合。具体的には、次の基準のいずれかに達すると予想される場合。			
	1次細分	市町村等をまとめた地域	複合基準	指定河川洪水予報による基準 流域雨量指数
	村山	東南村山 (山形市)	馬見ヶ崎川流域 = (5, 19.5) 村山高瀬川流域 = (5, 10.7) 須川流域= (5, 22.7) 本沢川流域= (5, 8.5) 龍山川流域= (5, 5.6)	須川下流 [鮎洗] 須川上流 [坂巻・石堂] 立谷川流域=15.6 村山高瀬川流域=10.7 野呂川流域=4.6 本沢川流域=10.6 龍山川流域=5.6 貴船川流域=3.6
融雪注意報	融雪により浸水等の被害が予想される場合			
大雨警報	大雨によって重大な被害が予想される場合。具体的には、次の基準のいずれかに達すると予想される場合。			
	1次細分	市町村等をまとめた地域	表面雨量指数	土壌雨量指数
	村山	東南村山 (山形市)	11	104
洪水警報	洪水によって重大な被害が予想される場合。具体的には、次の基準のいずれかに達すると予想される場合。			
	1次細分	市町村等をまとめた地域	複合基準	指定河川洪水予報による基準 流域雨量指数
	村山	東南村山 (山形市)	本沢川流域= (7, 11)	須川下流 [鮎洗] 須川上流 [坂巻・石堂] 立谷川流域=19.6 村山高瀬川流域=13.4 野呂川流域=5.8 本沢川流域=13.3 龍山川流域=7.1 貴船川流域=4.5

- (注1) 注意報、警報及び特別警報の発表は、災害の発生状況、気象条件等を考慮して行うことがあり、必ずしもこの基準によらない場合がある。
- (注2) 大きな地震等が発生し、土砂災害などの二次災害が発生しやすいと認められる場合は、大雨注意報及び警報の基準を暫定的に引き下げて運用することがある。
- (注3) 洪水警報・注意報の複合基準は、主要な河川における代表地点の(表面雨量指数、流域雨量指数)の組み合わせによる基準値を示している。
- (注4) 洪水警報・注意報の流域雨量指数基準は、各流域のすべての地点に設定しているが、本表には主要な河川における代表地点の基準値を示している。

<参考>

表面雨量指数：短時間強雨による浸水危険度の高まりを把握するための指標。

降った雨が地中にしみ込みやすい山地や水はけのよい傾斜地では、雨水が溜まりにくいという特徴がある一方、地表面の多くがアスファルトで覆われている都市部では、雨水が地中にしみ込みにくく地表面に溜まりやすいという特徴がある。表面雨量指数は、こうした地面の被覆状況や地質、地形勾配などを考慮して、降った雨が地表面にどれだけ溜まっているかを、タンクモデルを用いて数値化したもの。解析雨量、降水短時間予報をもとに、1 km 四方の領域ごとに算出する。

土壌雨量指数：降った雨による土砂災害危険度の高まりを把握するための指標。

大雨に伴って発生する土砂災害（がけ崩れ・土石流）には、現在降っている雨だけでなく、これまでに降った雨による土壌中の水分量が深く関係しており、土壌雨量指数は、降った雨が土壌中に水分量としてどれだけ溜まっているかを、タンクモデルを用いて数値化したもの。

流域雨量指数：河川の上流域に降った雨により、どれだけ下流の対象地点の洪水危険度が高まるかを把握するための指標。

河川流域を1 km 四方の格子（メッシュ）に分けて、降った雨水が、地表面や地中を通過して時間をかけて河川に流れ出し、さらに河川に沿って流れ下る量を、タンクモデルや運動方程式を用いて数値化したもの。

解析雨量、降水短時間予報をもとに、1km 四方の領域ごとに算出する。

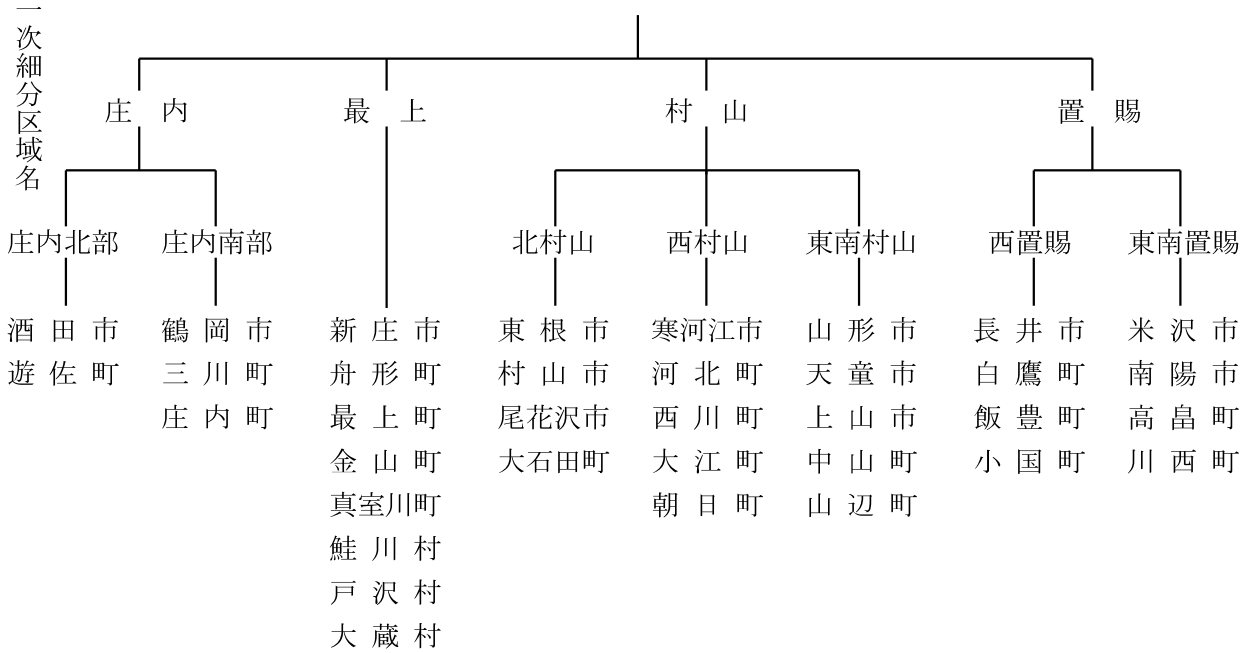
複合基準：（表面雨量指数、流域雨量指数）の組み合わせによる基準値。河川周辺の湛水型の内水氾濫発生危険度の高まりを表す。

2. 天気予報や気象警報・注意報の発表区域

天気予報は、各都道府県をいくつかに分けた一次細分区域単位で発表する。また、警報や注意報は、原則として市町村を発表区域とした二次細分区域単位で発表する。次に山形県の発表区域を示す。

(府県予報区名)

山形県



市町村等をまとめた地域

山形県における細分区域図



備考

一次細分区域の境界	: 実線
二次細分区域の境界	: 点線
一次細分区域名	: □内の名称
二次細分区域名	: ▨内の名称
市・町・村境界	: 細点線

3. 大雨警報・洪水警報のキキクル（危険度分布）の種類と概要

種 類	概 要
大雨警報（土砂災害）のキキクル（土砂災害警戒判定メッシュ情報）	<p>大雨による土砂災害発生の危険度の高まりの予測を、地図上で1 km四方の領域ごとに5段階に色分けして示す情報。2時間先までの雨量分布及び土壌雨量指数の予測を用いて常時10分ごとに更新しており、大雨警報（土砂災害）や土砂災害警戒情報等が発表されたときに、どこで危険度が高まるかを面的に確認することができる。</p> <ul style="list-style-type: none">・「災害切迫」（黒）：命の危険があり直ちに安全確保が必要とされる警戒レベル5に相当。・「危険」（紫）：危険な場所からの避難が必要とされる警戒レベル4に相当。・「警戒」（赤）：高齢者等の避難が必要とされる警戒レベル3に相当。・「注意」（黄）：避難に備えハザードマップ等により災害リスク等を再確認するなど、自らの避難行動の確認が必要とされる警戒レベル2に相当。
大雨警報（浸水害）のキキクル	<p>短時間強雨による浸水害発生の危険度の高まりの予測を、地図上で1 km四方の領域ごとに5段階に色分けして示す情報。1時間先までの表面雨量指数の予測を用いて常時10分ごとに更新しており、大雨警報（浸水害）等が発表されたときに、どこで危険度が高まるかを面的に確認することができる。</p> <ul style="list-style-type: none">・「災害切迫」（黒）：命の危険があり直ちに安全確保が必要とされる警戒レベル5に相当。
洪水警報のキキクル	<p>指定河川洪水予報の発表対象ではない中小河川（水位周知河川及びその他河川）の洪水害発生の危険度の高まりの予測を、地図上で河川流路を概ね1 kmごとに5段階に色分けして示す情報。3時間先までの流域雨量指数の予測を用いて常時10分ごとに更新しており、洪水警報等が発表されたときに、どこで危険度が高まるかを面的に確認することができる。</p> <ul style="list-style-type: none">・「災害切迫」（黒）：命の危険があり直ちに安全確保が必要とされる警戒レベル5に相当。・「危険」（紫）：危険な場所からの避難が必要とされる警戒レベル4に相当。・「警戒」（赤）：高齢者等の避難が必要とされる警戒レベル3に相当。・「注意」（黄）：避難に備えハザードマップ等により災害リスク等を再確認するなど、自らの避難行動の確認が必要とされる警戒レベル2に相当。

4. 土砂災害警戒情報

大雨警報が発表されている状況において、命に危険を及ぼす土砂災害がいつ発生してもおかしくない状況となったときに、土砂災害に警戒を要する市町村名を特定し、山形県と山形地方気象台が共同して発表する。

5. 記録的短時間大雨情報

大雨警報が発表されている状況において、キキクルの「危険」（紫）が出現し、かつ数年に一度程度しか起こらないような短時間の大雨を観測もしくは解析した場合山形県の発表基準：1 時間雨量が 100 mm以上

6. 気象情報

台風の影響及び大雨等が予想される場合に、円滑な防災活動が実施できるように防災機関や一般の住民を支援する気象情報の種類は以下のとおり。

（1）予告的情報

災害に結びつくような顕著な現象の発現が予想されるが、警報等を未だ行うに至らない場合などに警報等に先立ち、24 時間程度先から 1 週間程度先まで予想される現象について予告的に発表する場合

（2）補足的情報

顕著な現象が切迫している場合もしくは発現して警報等を行っている場合などに、警報等を補足するために防災上の注意点や現象の推移等を周知する場合

7. 早期注意情報（警報級の可能性）

5 日先までの警報級の現象の可能性が [高]、[中] の 2 段階で発表される。当日から翌日にかけては時間帯を区切って、天気予報の対象地域と同じ発表単位（村山・置賜・庄内・最上など）で、2 日先から 5 日先にかけては日単位で、週間天気予報の対象地域と同じ発表単位（山形県）で発表される。

大雨に関して、明日までの期間に [高] 又は [中] が予想されている場合は、災害への心構えを高める必要があることを示す警戒レベル 1 である。

第2節 洪水予報

本市において、国土交通大臣及び山形県知事が指定した河川及び区域は、第4章第1節のとおりであるが、この河川については国土交通省山形河川国道事務所及び山形県知事と山形地方気象台が共同して洪水予報を発表する。

洪水予報の種類には、洪水注意報、洪水警報があり、発表する際の標題には、氾濫注意情報（警戒レベル2相当情報）、氾濫警戒情報（警戒レベル3相当情報）、氾濫危険情報（警戒レベル4相当情報）、氾濫発生情報（警戒レベル5相当情報）がある。

県水防本(支)部は、この洪水予報を受けたときは、直ちに水防体制に入るとともに第6章第2節の通信連絡システムによって関係機関に伝達するものである。県水防本(支)部より通信連絡を受けたときは、直ちに水防体制に入るものとする。

1. 洪水予報の種類、標題、発表基準等

種類	標題	発表基準等
洪水注意報	氾濫注意情報 (警戒レベル2相当情報)	氾濫注意水位（レベル2水位）に達し、さらに水位の上昇が見込まれるとき、氾濫注意水位（レベル2水位）以上でかつ避難判断水位（レベル3水位）未満の状態が継続しているとき、避難判断水位（レベル3水位）に達したが水位の上昇が見込まれないときに発表される。
洪水警報	氾濫警戒情報 (警戒レベル3相当情報)	氾濫危険水位（レベル4水位）に達すると見込まれるとき、あるいは、避難判断水位（レベル3水位）に達しさらに水位の上昇が見込まれるときに発表される。氾濫危険情報を発表中に、氾濫危険水位を下回ったとき（避難判断水位を下回った場合を除く）、避難判断水位を超える状態が継続しているとき（水位の上昇の可能性がなくなった場合を除く）
	氾濫危険情報 (警戒レベル4相当情報)	氾濫危険水位（レベル4水位）に達したとき、氾濫危険水位以上の状態が継続しているとき、または3時間先までに氾濫する可能性のある水位に到達すると見込まれるときに発表される。
	氾濫発生情報 (警戒レベル5相当情報)	氾濫が発生したとき、氾濫が継続しているときに発表される。

予報地点となる河川の水位観測所

所轄事業所名	河川名	観測所	水防団待機水位 (通報水位)	氾濫注意水位 (警戒水位)	避難判断水位	氾濫危険水位 (洪水特別警戒水位)	氾濫する可能性のある水位	備考
山形河川国道事務所	須川(下流)	鮎洗	(m)	(m)	(m)	(m)	(m)	
		馬見ヶ崎川	13.00	14.00	15.90	16.30	18.10	
	最上川(上流)	糖野目	11.50	12.00	12.90	13.30	14.10	*参考
		小出	11.50	12.00	12.60	12.80	14.20	
		長崎	12.80	13.30	15.50	15.80	17.90	
	下野	13.30	14.00	16.20	16.70	18.10		
山形県	須川(上流)	石堂	1.10	1.60	1.80	2.10		村山総合支庁
		坂巻	1.50	2.50	2.60	2.80		

第3節 水 防 警 報

本市において、国土交通大臣及び山形県知事が指定した河川及び区域は、第4章第1節のとおりであるが、国土交通大臣指定河川については国土交通省山形河川国道事務所長、県知事指定河川については村山総合支庁建設部長がそれぞれ発表する。

(1) 発表は、第6章第2節の通信連絡系統によって関係機関に伝達される。

1. 国土交通大臣の発する水防警報 (法第16条)

(1) 水防警報の対象とする河川の水位観測所

所轄事業所名	河川名	観測所名	観測市町村	観測場所	河口より距離	水防団待機水位 (通報水位)	氾濫注意水位 (警戒水位)	避難判断水位	氾濫危険水位 (洪水特別警戒水位)	摘要
山形河川国道事務所	須川(下流) 馬見ヶ崎川	鮎洗	山形市	山形市大字鮎洗	(km) 7.2	(m) 13.00	(m) 14.00	(m) 15.90	(m) 16.30	距離は合流点より
				高島町大字糖野目	198.7	11.50	12.00	12.90	13.30	*参考
	長井市小出	179.2	11.50	12.00	12.60	12.80				
	中山町大字長崎川向	126.1	12.80	13.30	15.50	15.80				
最上川	下野	河北町	河北町谷地字下野	114.5	13.30	14.00	16.20	16.70		

(2) 水防警報発表者

河川名	発表機関	責任者	官職
最上川(上流) (支川須川下流を含む)	山形河川国道事務所	事務所長	国土交通技官

(3) 水防警報の種類・内容及び発表基準

種類	内 容	発 表 基 準
待 機	水防団員の足留めを行う。	水位が水防団待機水位(指定水位)に達し、気象状況及び河川状況等により必要と認められるとき。
準 備	水防資材の準備点検・水門等の開閉の準備・水防団幹部の出動等に対するもの。	雨量・水位・流量・その他の河川状況等により必要と認められるとき。
出 動	水防団員の出動を通知するもの。	水位・流量・その他の河川状況等により氾濫注意水位(警戒水位)を越え又は超える恐れがあり、なお増水が予想されるとき。
解 除	水防活動の終了を通知するもの	水防作業の必要がなくなったとき。
情 報	水位の上昇下降・滞水時間・最高水位の大きさ、時刻等、その他水防活動上必要な状況を通知するとともに越水・漏水・法崩・亀裂、その他河川状況により特に警戒を必要とする事項を通知するもの。	

但し、河川の状況により必要がないと認められる場合は、「待機」は行わないことができる。

(4) 対象量水標の水防警報の範囲

所轄事業所名	河川名	水位観測所名	待機	準備	出動	解除	情報	その他特に必要な事項
山形河川国道事務所	須川(下流)・馬見ヶ崎川	鮎洗	行わない	水位 13.00m に達し、更に氾濫注意水位(警戒水位)を上廻る水位が予想されるとき	水位 14.00m に達し、なお増水の恐れがあるとき	水防作業の必要がなくなったとき	雨量の状況により、水防活動上必要な水位の状況を通報する	

(5) 水防警報通報担当者及び受報者

河川名	水位観測所名	通報担当者	受報担当者	受報水防管理団体	連絡方法	摘要
須川(下流)・馬見ヶ崎川	鮎洗	山形河川国道事務所 調査第一課長	山形県 県土整備部 河川課長	山形市、山辺町 中山町、天童市	無線電話及 び市内電話	山形県 県土整備部 河川課 電話番号 630-2611~2620

(6) 発表形式

河川名	警報	発表番号	種別	発表日時分	発表機関
最上川(上流) (支流須川下流を含む)	水防警報	第号	準備	年月日時分	山形河川国道事務所
		第号	出動	〃	〃
		第号	解除	〃	〃

2. 知事の発する水防警報（法第16条）

（1）水防警報の対象とする河川の水位観測所

所轄 事務 所名	河川名	観測 所名	所在市	観測場所	合流点 よりの距離 (km)	水防団待機水位 (通報水位) (m)	氾濫注意水位 (警戒水位) (m)	避難判断水位 (m)	氾濫危険水位 (洪水特別警戒水位) (m)	摘要
村山 総合支庁 河川砂防課	須川 (上流)	坂巻	山形市	桜田西	18.7	1.50	2.50	2.60	2.80	
		石堂	上市市	矢来 四丁目	27.7	1.10	1.60	1.80	2.10	*参考
		檜下	〃	檜下	33.1	1.30	1.80			

（2）水防警報発表者（知事）

発表者	官職
山形県東南村山支部水防長	村山総合支庁建設部長、次長

（3）水防警報の段階

第一段階	準備	水防団員の出動に対する準備体制をとり、水防器材の整備点検、水門開閉の準備を通知するもの
第二段階	出動	水防団員の出動を通知するもの
第三段階	解除	水防活動の終了を通知するもの

（4）対象量水標の水防警報の範囲

所轄 事業 所名	河川 名	水位 観測 所名	待機	準備	出動	解除	情報	その他特に 必要な事項
村山 総合支庁 河川砂防課	須川 (上流)	坂巻	行わない	水位 1.50mに達し、更に氾濫注意水位（警戒水位）を上廻る水位が予想されるとき	水位 2.50mに達し、なお増水の恐れがあるとき	水防作業の必要がなくなったとき	水防活動に必要があると認められたとき	特殊構造物（水門等）の閉鎖については状況に応じて行う

(5) 水防警報発表担当者及び受報者

河川名	水位観測所名	発表担当者	受報担当者	受報水防管理団体	連絡方法	摘要
須川 (上流)	坂巻	村山総合支庁 建設部長	山形県 県土整備部 河川課長	山形市	県防災行政通信 又は電話	

(6) 発表形式

河川名	警報	発表番号	種別	発表日時分	発表者
須川(上流)	水防警報	第号	待機・準備	年月日時分	村山総合支庁建設部長
		第号	出動	〃	〃
		第号	解除	〃	〃

本文の形式

国土交通大臣の発する水防警報に準ずる。

第4節 安全確保の原則

水防警報は、洪水によって災害が発生するおそれがあるとき、水防を行う必要がある旨を警告するものであるが、危険を伴う水防活動にあたっては、従事する者の安全の確保が図られるように配慮されたものでなければならない。そのため、水防警報の内容においても水防活動に従事する者の安全確保を念頭において通知するものとする。

第5節 水位情報の通知及び周知

本市において、山形県知事が指定した河川及び区域は、第4章第1節のとおりであるが、県知事指定河川については村山総合支庁建設部長が発表する。

(1) 発表は、第6章第2節の通信連絡システムによって関係機関に伝達される。

1. 知事が行う水位情報の通知及び周知（法第13条）

(1) 水位情報の通知及び周知を行う河川（水位周知河川）の水位観測所

所轄事務所名	河川名	水位観測所名	所在市	観測場所	合流点よりの距離(km)	水防団待機水位(指定水位)(m)	氾濫注意水位(警戒水位)(m)	避難判断水位(m)	氾濫危険水位(洪水特別警戒水位)(m)
村山総合支庁 河川砂防課	馬見ヶ崎川	田中	山形市	大字洪江	1.8	2.00	3.00	4.20	4.60
		長町	〃	大字長町	4.7	3.00	3.90	4.70	5.10
		松原	〃	小白川町大字松原	10.7	1.00	2.00	2.30	2.70
		防原	〃	大字釈迦堂	13.9	3.30	3.70	3.90	4.20
	村山高瀬川	青柳	〃	青柳	1.2	0.80	1.20	1.70	1.80
	立谷川	山寺	〃	山寺	11.3	1.00	1.60	2.10	2.30
		清池	天童市	清池	3.6	1.50	1.80	1.90	2.20

(2) 通報担当者及び受報者

河川名	観測所名	通報担当者	受報担当者	周知市町村	連絡方法	摘要
馬見ヶ崎川	田中 長町 松原 防原	村山総合支庁 建設部長	山形県 県土整備部 河川課長	山形市	県防災行政通信 又は電話	
村山高瀬川	青柳	〃	〃	〃	〃	
立谷川	山寺	〃	〃	〃	〃	
	清池	〃	〃	山形市 天童市	〃	

(3) 避難判断水位(水防法第13条で規定される特別警戒水位)設定河川及びその区域

河川名	水位観測所名	周知市町村	区 域	距 離
馬見ヶ崎川	田中町 長松原 防原	山形市	山形市大字上宝沢(大塩沢川合流300m上流) 山形市大字渋江(白川橋60m下流)まで	左岸 17.0km 右岸
村山高瀬川	青柳	〃	左岸 山形市大字十文字字伴内2335-2番地先(国道13号楯山橋) 山形市長町字古川8番地先(馬見ヶ崎川合流点) 右岸 山形市新開一丁目2020-2地先(国道13号楯山橋) 山形市長町字古川8番地先(馬見ヶ崎川合流点)	左岸 2.5km 右岸
立谷川	山寺清池	山形市 天童市	山形市大字山寺(JR橋紅葉川合流点) 山形市大字中野目(須川合流点)	左岸 11.8km 右岸

第6節 その他の水位情報

「川の水位情報」では、山形県が設置した、洪水に特化した水位計(危機管理型水位計)から、携帯電話回線で送られてきた水位情報をパソコンやスマートフォンの画面で提供している。

危機管理型水位計(「川の水位情報」より情報提供している。観測所は次表のとおり。)

	河川名	設置箇所名	観測開始水位 (T.P.m) (零点との差)	危険水位 (T.P.m) (零点との差)	氾濫開始水位 (零点高) (T.P.m)	観測所位置 (地内)	観測開始 年月日
1	本沢川	本沢川橋	138.96(-1.49)	139.89(-0.56)	140.45	山形市大字長谷堂	H31.4.1
2	犬川	一貫清水橋	134.91(-1.42)	135.94(-0.39)	136.33	山形市荒楯町1丁目	H31.4.1
3	龍山川	上桜田橋	178.46(-1.33)	179.49(-0.30)	179.79	山形市大字小立四丁目	H31.4.1
4	逆川	中野橋	93.24(-2.44)	95.08(-0.60)	95.68	山形市大字中野	H31.4.1
5	村山高瀬川	高瀬橋	154.39(-2.00)	155.79(-0.60)	156.39	山形市大字大森	H31.4.1
6	坂巻川	桜田橋	115.96(-1.78)	117.14(-0.60)	117.74	山形市桜田南	H31.4.1
7	野呂川	R13 上流河岸	111.67(-0.80)	112.17(-0.30)	112.47	山形市穂積	H31.4.1

※所管は、いずれも村山総合支庁河川砂防課。

サービス運営主体：一般財団法人河川情報センター

(危機管理型水位計運用協議会により決定されたシステム事業者)

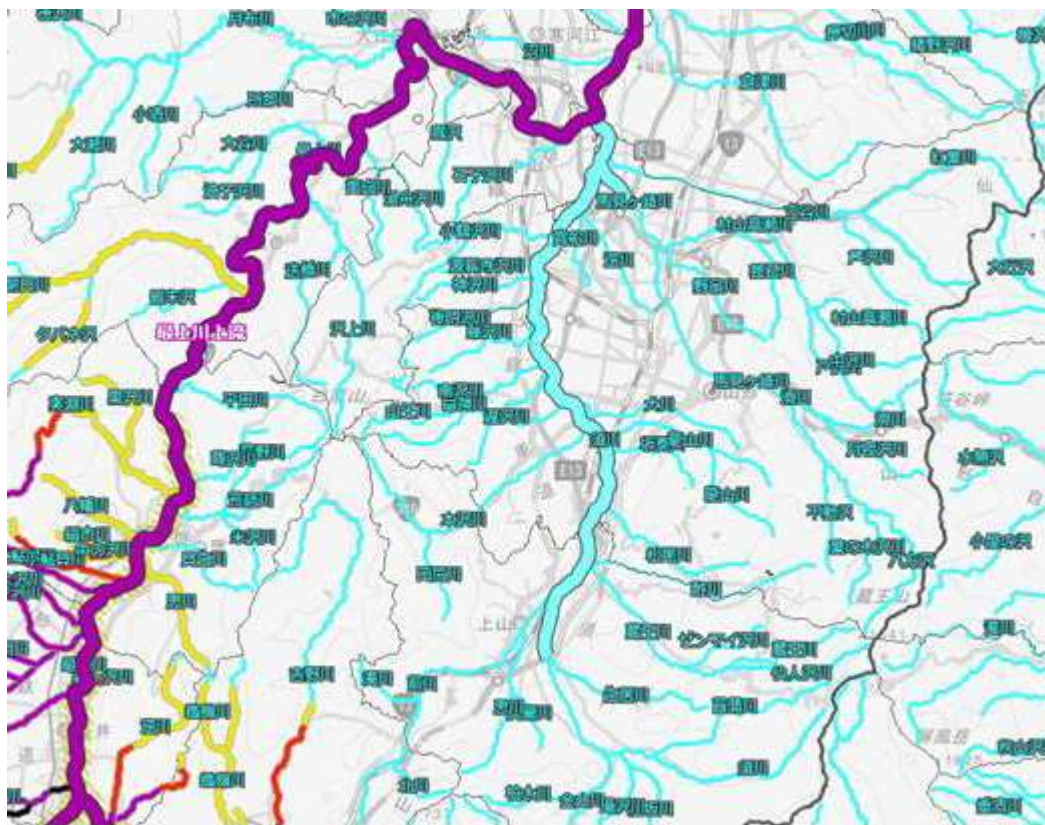
閲覧：パソコン・スマートフォンで「川の水位情報」で検索。

URL：<https://k.river.go.jp>



第7節 気象庁洪水キキクル（洪水警報の危険度分布）

洪水予報河川・水位周知河川以外の河川については、洪水予報河川や水位周知河川に比べて得られる情報が少ないことから、避難勧告等の発令の必要性を見極めるに当たり、河川水位等の現地情報に加え、水位計が設置されていない場合であっても、水位上昇の見込みを早期に把握するための情報の一つとして、河川毎の洪水災害発生の危険度を地図上で判断できる「洪水キキクル（危険度分布）」を活用する。



指定河川洪水予報

〔国や都道府県が管理する河川のうち、流域面積が大きく、洪水により大きな損害を生ずる河川について、洪水のおそれがあると認められるときに発表。〕

高	黒	氾濫発生情報【警戒レベル5相当】
危険度	紫	氾濫危険情報【警戒レベル4相当】
	赤	氾濫警戒情報【警戒レベル3相当】
低	黄	氾濫注意情報【警戒レベル2相当】
	青	発表なし

洪水害の危険度

高	黒	災害切迫【警戒レベル5相当】
危険度	紫	危険【警戒レベル4相当】
	赤	警戒【警戒レベル3相当】
低	黄	注意【警戒レベル2相当】
	青	今後の情報等に留意

「気象庁 キキクル」で検索

<https://www.jma.go.jp/bosai/risk/#elements:flood/>



第 8 章 水 防 活 動

第 1 節 水 防 体 制

水防に関する気象等の情報を受けたときは、情報収集など水防活動に対し的確に判断できるよう努め、第 3 章非常配備計画により水防体制をとるものとする。

- (1) 気象に関する注意報が発令され水防管理者が必要と認めたとき。
- (2) 気象に関する警報、洪水予報又は水防警報発令の通知を受けたとき。
- (3) その他水防管理者が特に必要と認めたとき。

第 2 節 水防活動の内容

水防活動の内容は、第 2 章水防組織の水防本部の任務分担により行うものとする。

- (1) 水防本部各班は同章の別表 2 による。
- (2) 消防本部水防隊は同章の別表 3 による。
- (3) 消防団水防隊は同章の別表 4 による。

第 3 節 巡 視 及 び 警 戒

1. 巡 視

水防管理者又は消防機関の長は、随時区域内の河川、堤防等を巡視し、水防上危険であると認められる箇所があるときは、直ちに当該河川、堤防等の管理者に連絡して必要な措置を求めなければならない。

(法第 9 条)

2. 非 常 警 戒

水防管理者は水防警報が発令された場合、水防区域の監視及び警戒を厳にし、現在工事中の箇所及び重要水防箇所、その他特に必要な箇所を重点的に巡視し、特に次の状態に注意し、異常を発見した場合は直ちに県東南村山水防支部に連絡するとともに水防作業を開始する。

- (1) 裏法の漏水又は飽水による亀裂及び欠け崩れ。
- (2) 表法で水当りの強い場所の亀裂及び欠け崩れ。
- (3) 天端の亀裂又は沈下。
- (4) 堤防から越水状況。
- (5) 樋門の両袖又は低部よりの漏水と扉の締まり具合。
- (6) 橋梁その他の構造物との取付部分の異常。

なお、地震による堤防の漏水、沈下等の危険を認める場合は、上記に準じて対応するものとする。

第4節 出 動

水防管理者又は消防機関の長は、水防警報が発せられたとき・水位が氾濫注意水位(警戒水位)に達したとき・その他水防上必要があると認めるときは、本計画の定めるところにより、水防本部員並びに水防隊員に対し、出動又は出動の準備を命ずるものとする。

第5節 水 防 作 業

1. 要 旨

洪水時において堤防に異常の起こる時期は洪水継続時間にもよるが、おおむね水位の最大のとき又はその前後である。

しかし、法崩れ、陥没等は通常減水時に生ずる場合が多い（水位が最大洪水時の3/4位に減水したときが最も危険）から洪水が最盛期を過ぎても警戒を厳にしなければならない。なお、水防作業に従事する水防団員が、自身の危険性が高いと判断したときは、団員自身の避難を優先する。

2. 工 法

工法を選択する場合は、堤防の組成材料、流速、堤防斜面、護岸の状態等を考慮して最も有効でかつ使用材料がその附近で入手しやすい工法を施工するが、当初施工の工法で成果が認められないときは、これに代わるべき工法を次々と行い極力水害の防止に努めなければならない。

3. 排 水 作 業

「山形市排水ポンプ車運用マニュアル」に基づき、排水ポンプ車による排水作業を行う。

また、必要に応じ国土交通省及び山形県へ、排水ポンプ車等の出動要請を行う。

第6節 決壊等の通報並びに措置

1. 堤防又は橋梁その他の施設が決壊もしくは損壊したとき、又はその恐れがあるときは、水防隊長、水防支隊長等現場にある者は、電話その他適切な方法により水防管理者に報告するとともに被害を最小限にとどめるため必要な措置を講じなければならない。
2. 水防管理者は、前項の報告を受けたときは、直ちに区域住民、警察署長、河川管理者及び氾濫のおよぶ恐れのある隣接水防管理者に通知しなければならない。

第7節 水防配備の解除

1. 水防管理者は、水位が氾濫注意水位以下に減じ、かつ危険がなくなったとき、解除の通知を受けたとき等、自らの区域内の水防活動の必要がなくなったと認めたときは、水防の非常配備体制を解除し、これを一般に周知するとともに関係機関に通知するものとする。
なお、配備を解除したときは、直ちに県東南村山支部に連絡するものとする。
2. 水防団の非常配備の解除は、水位が下降して水防活動の必要がなくなり、水防本部長が配備解除の指令をしたときとする。それまでは、水防団員は自らの判断等により勝手に部署を離れてはならない。解除後は、人員、資器材及び作業箇所を点検し、その概要を直ちに報告する。また、使用した資器材は、手入れして所定の位置に設備する。

第8節 水防報告

水防管理者は、水防終末後直ちに被害箇所毎に次の事項をとりまとめ、別表様式により県東南村山水防支部長を経て、県知事に報告しなければならない。

- (1) 気象及び水文状況
- (2) 警戒出動及び解散命令日時
- (3) 水防団員又は消防団員の出動時刻及び人員
- (4) 堤防その他諸施設の異常有無及びこれに対する処置とその効果
- (5) 水防作業の状況
- (6) 使用水防資材の種類及び員数並びに回収分
- (7) 法第28条による公用負担を命じた種別、数量及び使用場所
- (8) 応援の状況
- (9) 現場指導者の職氏名
- (10) 立退きの状況及びそれを指示した理由
- (11) 水防関係者の死傷の有無及びその状況
- (12) 殊勲者の職氏名及びその功績
- (13) 事後の水防につき考慮を要する点があればその要旨及び所見
- (14) 障害物を処分した種別、数量及びその理由並びに除却の場所
- (15) 土地を一時使用したときはその場所及び所有者氏名とその理由
- (16) 堤防その他の施設にして緊急工事を要するものが生じた場合はその場所及び損害状況
- (17) 水防に要した経費

様式1 気象状況

月 日	日雨量	風 向	波 向	気 温	摘 要
					始 雨 降雨状況 詳細記入 終 雨

様式2 ○○量水量 標 高 ○○米 警戒水位 ○○米

月 日	時 刻	水 位	摘 要	月 日	時 刻	水 位	摘 要

注・警戒水位より通常水位に復するまで毎時の観測値

様式3 堤防その他施設の異常の有無

河川名	左 右	地 名	工 種	被害内容	被害延長 米	被害金額	摘 要

様式4 使用資材の種類及び員数並びに回収分

備蓄所名	使用材料	使用員数	回収員数	損失金額	摘 要

様式5 法第28条による公用負担の種類及び員数

種 類	員 数	損失額	損失者住所氏名	理 由

様式6 水防関係者の死亡及び傷害

罹災種別	職 務	氏 名	生年月日	所属水防管理団体名	摘 要

様式7 水防に要した経費

人件費	資材費	補償費	その他	合 計	摘 要

第9節 水防信号及び標識

1. 水防信号

法第20条第1項の規定により、水防信号は次のように区分する。(昭和24.9 県規則80号)

- (1) 第1信号 氾濫注意水位(警戒水位)に達したことを知らせるもの
- (2) 第2信号 水防団員及び消防機関に属する者全員が出動すべきことを知らせるもの
- (3) 第3信号 当該水防管理団体の区域内に居住する者が出動すべきことを知らせるもの
- (4) 第4信号 必要と認める区域内の居住者に避難のため立ち退くべきことを知らせるもの

なお、地震による堤防の漏水、沈下等の危険を認める場合は、上記に準じて水防信号を発する。

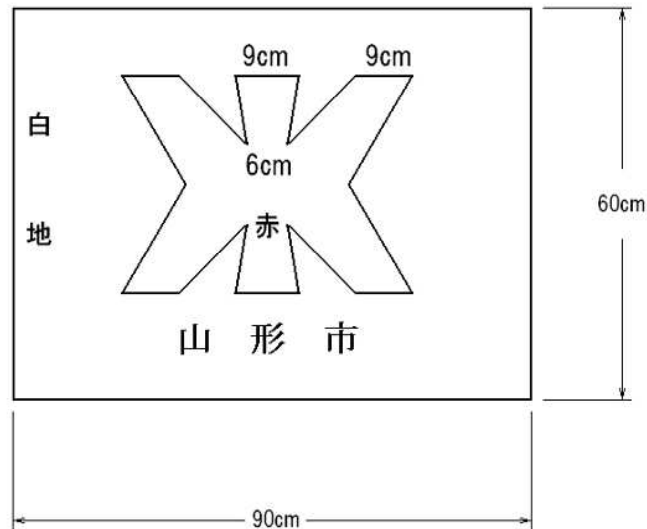
前記の信号を次の方法によって発信する。

	警 鐘 信 号	サ イ レ ン 信 号						
第1信号	○ 休 止 ○ 休 止 ○ 休 止	<table style="width: 100%; text-align: center;"> <tr> <td>休止</td> <td>休止</td> </tr> <tr> <td>○(約5秒)</td> <td>○(約5秒)</td> </tr> <tr> <td>15秒</td> <td>15秒</td> </tr> </table>	休止	休止	○(約5秒)	○(約5秒)	15秒	15秒
休止	休止							
○(約5秒)	○(約5秒)							
15秒	15秒							
第2信号	○—○—○ ○—○—○ ○—○—○	<table style="width: 100%; text-align: center;"> <tr> <td>休止</td> <td>休止</td> </tr> <tr> <td>○(約5秒)</td> <td>○(約5秒)</td> </tr> <tr> <td>6秒</td> <td>6秒</td> </tr> </table>	休止	休止	○(約5秒)	○(約5秒)	6秒	6秒
休止	休止							
○(約5秒)	○(約5秒)							
6秒	6秒							
第3信号	○-○-○-○ ○-○-○-○ ○-○-○-○	<table style="width: 100%; text-align: center;"> <tr> <td>休止</td> <td>休止</td> </tr> <tr> <td>○(約10秒)</td> <td>○(約10秒)</td> </tr> <tr> <td>5秒</td> <td>5秒</td> </tr> </table>	休止	休止	○(約10秒)	○(約10秒)	5秒	5秒
休止	休止							
○(約10秒)	○(約10秒)							
5秒	5秒							
第4信号	乱 打	○ (1分) (5秒) ○ (1分)						
備 考	1. 信号は適宜の時間継続すること。 2. 必要があれば警鐘信号及びサイレン信号を併用すること。 3. 危険が去ったとき、口頭伝達により周知させるものとする。							

2. 優先通行標識

法第 18 条に規定する標識は次図のとおりとする。(昭 24. 9. 5 県規則 386 号)

標 旗



3. 身分証明

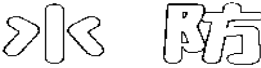
法第 49 条の規定により、必要な土地に立ち入る場合は身分証明を携帯し、関係人の請求があればこれを提示しなければならない。

備 考

本証を携帯するものは次の規則を遵守しなければならない。

- (1) 本証は法第 49 条第 2 項による土地立入証である。
- (2) 記名以外の使用を禁ずる。
- (3) 本証の身分を失ったときは速やかに本証を返還すること。
- (4) 本証記載事項に異動があったときは速やかに訂正を受けること。
- (5) 本証の有効期限は交付の日より 1 ヶ年とする。

表 面

立 入 検 査 証		水防第 _____ 号
所 属		
職 氏 名		
生年月日		
水防法第49条の規定に基づく職員であることを証明する。		
平成 年 月 日交付		
山形市長		⑩

9.8 cm

6 cm

裏 面

水防法第49条（資料の提出及び立入り）

都道府県知事又は水防管理者は、水防計画を作成するために必要があると認めるときは、関係者に対して資料の提出を命じ、又は当該職員、水防団長、水防団員若しくは消防機関に属する者をして必要な土地に立ち入らせることができる。

2. 都道府県の職員、水防団長、水防団員又は消防機関に属する者は、前項の規定により必要な土地に立ち入る場合においては、その身分を示す証票を携帯し、関係人の請求があったときは、これを提示しなければならない。

水防法第54条

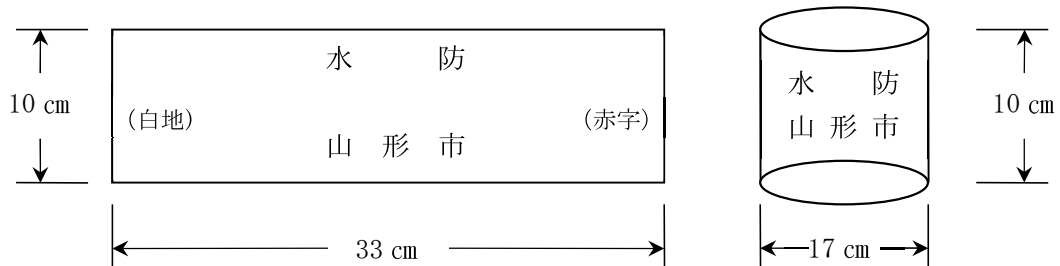
次の各号のいずれかに該当する者は、30万円以下の罰金又は拘留に処する。

一、二、省略

三、第49条第1項の規定による資料を提出せず、若しくは虚偽の資料を提出し、又は同項の規定による立入りを拒み、妨げ、若しくは忌避した者

4. 腕 章

現場におもむく職員（消防職員は除く）は、下記の腕章をつけるものとする。



第 9 章 協 力 応 援

第 1 節 地 元 民 の 応 援

水防管理者、水防団長又は消防長は、水防のため止むを得ない必要があるときは、当該地区内に居住する者、又は水防の現場にある者をして水防に従事させることができる。(法第 24 条)

第 2 節 警 察 官 の 応 援

水防管理者は、水防のため必要があると認めるときは、警察署長に対して、警察官の出動を求めることができる。(法第 22 条)

第 3 節 隣 接 水 防 管 理 団 体 と の 協 力 (法第 23 条)

1. 水防のため緊急の必要があるときは、水防管理者は、他の水防管理者又は市町村長若しくは消防長に対して応援をもとめることができる。応援を求められた者は、できる限りその求めに応じなければならない。
2. 応援のため派遣された者は、水防について応援を求めた水防管理者の所轄の下に行動するものとする。
3. 応援のために要する費用は、法第 23 条第 3 項及び第 4 項の規定によるものとする。

第 4 節 自 衛 隊 の 応 援

災害に際し、特に自衛隊の出動を必要と認めた場合、県知事を通じて陸上自衛隊第 6 師団に対して協力を要請することができる。なお、災害派遣にともなう事務手続要領等は「山形市地域防災計画」第 3 章第 31 節自衛隊の派遣要請計画のとおりとする。

第5節 国土交通省の河川に関する情報提供及び協力事項（河川法第22条の2関連）

1. 山形市に対して、河川に関する情報（最上川水系の水位、河川管理施設の操作状況に関する情報、CCTVの映像、ヘリ巡視の画像）の提供。（情報の伝達方法は別表のとおり）
2. 重要水防箇所の手合点検の実施。
3. 山形市が行う水防訓練及び水防技術講習会への参加。
4. 山形市及び水防協力団体の備蓄資器材で不足するような緊急事態に際して、河川管理者の応急復旧資器材又は備蓄資器材の貸与。
5. 山形市及び水防協力団体の人材で不足するような緊急事態に際して、水防に関する情報又は資料を収集し、及び提供するための現地情報連絡員（リエゾン）の派遣。
6. 水防活動の記録（大臣管理区間における河川巡視等による状況記録）及び広報。

種別	情報提供の時期	伝達方法	備考
水位	常時	市町村向け 「川の防災情報」	
河川管理施設の操作状況に関する情報	山形市からの問い合わせがあった場合	電話・FAX・電子メール	
CCTVの画像	常時	光ケーブル接続	
ヘリ巡視の画像	常時	光ケーブル接続	

第6節 山形県の河川に関する情報提供及び協力事項（河川法第22条の2関連）

1. 河川に関する情報の提供。
2. 重要水防箇所の手合点検の実施。
3. 水防管理団体が行う水防訓練及び水防技術講習会への参加。
4. 水防管理団体及び水防協力団体の備蓄資器材で不足するような緊急事態に際して、河川管理者の応急復旧資器材又は備蓄資器材の貸与。
5. 水防管理団体及び水防協力団体の人材で不足するような緊急事態に際して、水防に関する情報又は資料を収集。
6. 水防活動の記録及び広報。

第7節 国及び山形県等との連携

(1) 水防連絡会及び災害情報普及協議会

市は、国土交通省山形河川事務所や山形県が開催する水防連絡会や災害情報普及協議会に参加し、重要水防箇所、河川改修状況、水防警報、洪水の連絡系統、既往洪水における出水状況、水防資材整備状況、その他水防に必要な河川情報について情報収集を行う。

(2) ホットライン

市は、河川の水位状況については国土交通省山形河川事務所及び山形県とのホットラインにより迅速かつ十分な情報共有に努めるものとする。

(3) 洪水氾濫による被害の軽減に資する取組

洪水氾濫による被害を軽減するためのハード・ソフト対策を総合的かつ一体的に推進することを目的とした「大規模氾濫時の減災対策協議会」等を活用し、国、地方公共団体、河川管理者、水防管理者等の多様な関係者で、密接な連絡体制を構築する。

第10章 緊急通行

第1節 緊急通行

水防のため緊急の必要がある場所に赴くときは、水防団長、水防団員及び消防機関に属する者並びに水防管理者から委任を受けた者は一般交通の用に供しない通路又は公共の用に供しない空地及び水面を通行することができる。

第2節 損失補償

水防管理団体は、緊急通行の権限を行使することにより損失を受けた者に対し、時価によりその損失を補償するものとする。

第11章 公用負担

第1節 公用負担権限

水防のため、緊急の必要があるときは、水防管理者、水防団長又は消防長は、法第28条の規定に基づき必要な土地を一時使用し、土石・竹林・その他の資材を使用し、若しくは収用し、車両等運搬具若しくは器具を使用し、又は工作物その他の障害物を処分することができる。

第2節 公用負担命令権限書

上記権限の行使の委任を受ける者は、水防隊の水防係長及び水防係支隊長等とし、次に示す証明書を携行し、必要に応じてこれを掲示するものとする。

第 号
公用負担命令権限
身 分
氏 名
上記の者は、〇〇〇の区域における水防法第28条第1項の 権限を委任したることを証する。
平成 年 月 日
水防管理者 山形市長 ㊟

第3節 公用負担命令書

公用負担の命ずる権限を行使したときは、下記のような命令書を2通作成して、その1通を目的物の所有管理者、又はこれに準ずるべき者に手渡さなければならない。

番 号				
公用負担命令書				
負担者				
住 所				
氏 名				
物件	数量	負担内容 (使用・収用・処分等)	期間	摘要
平成 年 月 日				
水防管理者 山形市長 ㊟				

第4節 損失補償

水防管理団体は、上記の権限行使によって損失を受けたものに対し時価により、その損失を補償しなければならない。

第 12 章 避 難

第 1 節 避難立ち退きの指示

1. 水防管理者は、法第 29 条の規定により緊急時に際し危険区域にある住民を安全地帯に避難させ、人命の被害軽減を図らなければならない。
2. 避難立ち退きの指示を行う場合は、所轄警察署長にその旨を通知するものとする。

第 2 節 避難所の開設及び場所

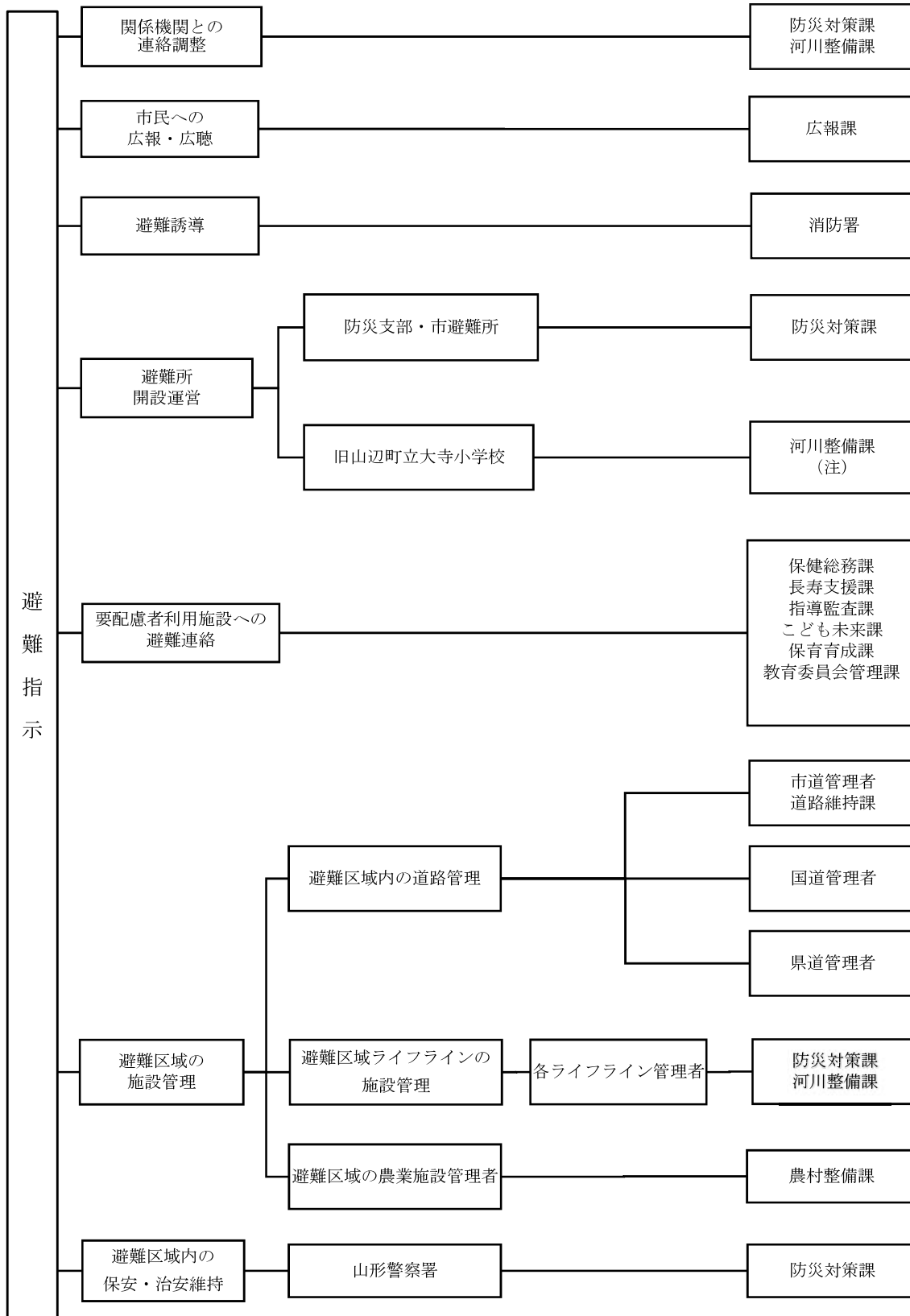
1. 水防管理者は、大雨・洪水等の警報が発令された場合、もしくは突発的な災害が発生した場合において人命に危険が予想され避難の必要があると認められる地域については、速やかに避難所を開設し、避難者の受入れ体制に万全を期さなければならない。
2. 避難場所は、山形市洪水避難地図（洪水ハザードマップ）に記載された小・中・高等学校および公民館等の公共施設とし、状況によっては、指定された以外の公共施設も使用するものとする。

第 3 節 避難の周知徹底

1. 水防管理者は、避難の指示を行う場合には、避難を要する理由、避難先、避難経路及び避難上の注意事項を住民に周知徹底させ、避難の円滑を図らなければならない。
2. 避難の指示は、緊急速報メール、山形市防災情報メールマガジン、テレビ・ラジオ、防災ラジオ、Lアラート（災害情報共有システム）、山形市公式フェイスブック、広報車、サイレン・警鐘、自主防災組織等による伝達、市ホームページ、山形市防災対策課ツイッター、山形市公式LINEにより行い、避難の周知徹底を図るものとする。

第4節 避難の初動体制

1. 避難指示発令時の初動系統図



(注)旧山辺町立大寺小学校については、施設管理者への連絡を河川整備課が行う。

2. 任務分担表

部	担当課	任務
総務部	防災対策課	<ol style="list-style-type: none"> 1. 避難指示（緊急）発令の県知事への報告。 2. 避難所指名職員への連絡指示に関する事。 3. 山形警察署への避難区域の保安・治安維持依頼。 4. 関係機関との連絡調整。 5. 避難所との連絡調整・運営全般に関する事。
	広報課	<ol style="list-style-type: none"> 1. 市民への広報・広聴に関する事。 2. 報道機関との接話及び発表に関する事。
消防本部	消防署	<ol style="list-style-type: none"> 1. 避難区域内の住民への警報・情報・避難の広報。 2. 避難区域内の住民への避難誘導。 3. 救護に関する事。
健康医療部	保健総務課	<ol style="list-style-type: none"> 1. 要配慮者利用施設への避難連絡調整。
福祉推進部	長寿支援課 指導監査課	<ol style="list-style-type: none"> 1. 要配慮者利用施設への避難連絡調整。
こども未来部	こども未来課 保育育成課	<ol style="list-style-type: none"> 1. 要配慮者利用施設への避難連絡調整。
農林部	農村整備課	<ol style="list-style-type: none"> 1. 避難区域内の農業用水路及び取水口点検確認。 2. 避難区域内の土地改良区等との連絡調整。 3. 避難区域内農業集落排水施設の点検確認。
都市整備部	河川整備課	<ol style="list-style-type: none"> 1. 水防本部の庶務に関する事。 2. 各担当部署との連絡調整。 3. 国・県の関係機関との連絡調整。 4. 避難区域の巡視 5. 市外避難所施設管理者・市外避難所所管部署への開設依頼。
	道路整備課	<ol style="list-style-type: none"> 1. 避難区域の巡視
	道路維持課	<ol style="list-style-type: none"> 1. 避難区域内の市道閉鎖対応。 2. 避難区域内の国・県道管理者への連絡調整及び対応。
教育委員会	管理課	<ol style="list-style-type: none"> 1. 要配慮者利用施設への避難連絡調整。

第13章 洪水浸水想定区域における避難確保のための措置（法第15条）

第1節 洪水浸水想定区域の指定

1 国土交通大臣が指定した洪水浸水想定区域

No.	河川名	氾濫により浸水が及ぶと指定される市町村	洪水浸水想定区域	
			指定月日	指定番号
1	最上川上流	山形市、米沢市、寒河江市、村山市、長井市、天童市、東根市、南陽市、中山町、河北町、朝日町、大江町、高畠町、川西町、白鷹町	H29. 1. 20	東北地方整備局 告示第13号
2	須川	山形市、寒河江市、天童市、山辺町、中山町、河北町	H29. 1. 20	東北地方整備局 告示第13号

2 山形県知事が指定した洪水浸水想定区域

No.	河川名	氾濫により浸水が及ぶと指定される市町村	洪水浸水想定区域	
			指定月日	指定番号
1	須川	山形市、上山市	H30. 4. 27	県告示第379号
2	馬見ヶ崎川	山形市	H30. 4. 27	県告示第379号
3	村山高瀬川	山形市	H30. 4. 27	県告示第379号
4	立谷川	山形市、天童市	H31. 3. 26	県告示第197号

第2節 洪水予報等の伝達方法

法第15条第1項第1号の規定により定めるべき、浸水想定区域における洪水予報等の伝達方法は、本計画の第6章第2節の各種連絡系統図と同様とする。

第3節 避難場所

法第15条第1項第2号の規定により定めるべき、浸水想定区域における避難場所は、下表のとおりとする。

須川浸水想定区域の避難場所

No.	避難場所	所在地	連絡先
1	第九小学校	馬見ヶ崎 2-5-1	681-3600
2	金井小学校	陣場 3-7-60	681-8471
3	明治小学校	大字灰塚 454	681-8473
4	出羽小学校	大字漆山 3169	684-7321
5	桜田小学校	桜田東 1-1-30	624-5083
6	南沼原小学校	富の中 1-1-4	643-3010
7	宮浦小学校	宮浦 17-3	645-1479
8	蔵王第一小学校	成沢西 4-3-17	688-2210
9	みはらしの丘小学校	みはらしの丘 3-4	689-0181
10	本沢小学校	大字長谷堂 1111-1	688-2420
11	西山形小学校	大字柏倉 888	643-3011
12	村木沢小学校	大字村木沢 6046	643-2240
13	大曾根小学校	大字上反田 278	643-2134
14	第二中学校	西崎 62	644-3902
15	第八中学校	大字村木沢字河原田 1620-2	643-2241
16	第九中学校	大字津金沢字中谷地 657	688-2220
17	第十中学校	若宮 1-10-12	643-1236
18	金井中学校	陣場 3-12-25	681-8474
19	蔵王第一中学校	蔵王南成沢 34	688-2516
20	市立商業高等学校	あかねヶ丘 1-9-1	643-4115
21	元木公民館	元木 3-4-8	631-6551
22	飯塚コミュニティセンター	横道 7	644-3479
23	出羽コミュニティセンター	大字千手堂 404-1	684-7030
24	金井コミュニティセンター	大字陣馬 903	684-5900
25	大曾根コミュニティセンター	大字上反田 811-2	643-2054
26	蔵王コミュニティセンター	蔵王半郷 1028	688-2120
27	西山形コミュニティセンター	大字柏倉 3800	643-3104
28	村木沢コミュニティセンター	大字村木沢 1672-1	643-2050
29	本沢コミュニティセンター	大字長谷堂 1070-1	688-2310
30	旧山辺町立大寺小学校	山辺町大寺 1150	—
31	東北文教大学体育館	大字片谷地 515 番地	688-2298
32	べにっこひろば	樋越 22 番地	674-0220

馬見ヶ崎川浸水想定区域の避難場所

No.	避難場所	所在地	連絡先
1	第八小学校	小白川町 2-8-36	631-2140
2	第九小学校	馬見ヶ崎 2-5-1	681-3600
3	東小学校	泉町 19-31	642-5259
4	鈴川小学校	鈴川町 3-7-10	622-2158
5	千歳小学校	落合町 1359	631-2164
6	金井小学校	陣場 3-7-60	681-8471
7	明治小学校	大字灰塚 454	681-8473
8	出羽小学校	大字漆山 3169	684-7321
9	第一中学校	松波 3-1-15	622-0121
10	第四中学校	花楯 2-10-48	622-3904
11	第五中学校	薬師町 1-14-10	622-0559
12	金井中学校	陣場 3-12-25	681-8474
13	山形東高等学校	緑町 1-5-87	631-3501
14	山形北高等学校	緑町 2-2-7	622-3505
15	山形工業高等学校	緑町 1-5-12	622-4934
16	山形大学附属小学校	松波 2-7-2	641-4444
17	山形大学付属中学校	松波 2-7-3	641-4440
18	東部公民館	小白川町 2-3-47	642-5181
19	北部公民館	宮町 4-17-13	623-9073
20	鈴川コミュニティセンター	山家町 2-4-48	641-3275
21	千歳コミュニティセンター	落合町 1087-1	622-2860
22	出羽コミュニティセンター	大字千手堂 404-1	684-7030
23	金井コミュニティセンター	大字陣場 903	684-5900
24	東沢コミュニティセンター	大字妙見寺 4	622-5480
25	福祉体育館	小白川町 2-3-33	635-1771

村山高瀬川浸水想定区域の避難場所

No.	避難場所	所在地	連絡先
1	出羽小学校	大字漆山 3169	684-7321
2	楯山小学校	大字青柳字一本木 64	686-2006
3	高瀬小学校	大字下東山 1264	686-2264
4	高楯中学校	大字中里 38	686-6029
5	千歳コミュニティセンター	落合町 1087-1	622-2860
6	出羽コミュニティセンター	大字千手堂 404-1	684-7030
7	楯山コミュニティセンター	大字風間 1181-1	686-2001
8	山形刑務所（鍛錬場）	あけぼの二丁目 1-1	686-2111

立谷川浸水想定区域の避難場所

No.	避難場所	所在地	連絡先
1	明治小学校	大字灰塚 454	681-8473
2	出羽小学校	大字漆山 3169	684-7321
3	出羽コミュニティセンター	大字千手堂 404-1	684-7030
4	山寺コミュニティセンター	大字山寺 517-1	695-2001
5	山形県総合運動公園	天童市山王 1-1	—

福祉避難所

福祉避難所とは、介助が必要な高齢者や障がい者、妊産婦など、避難生活において何らかの特別な配慮を要する方（以下、要配慮者という。）が滞在するための場所として、災害対策基本法に基づき指定する指定避難所。

市避難所の開設があった場合において、市避難所に要配慮者がおり、専門的なケアが必要となるなどの理由から、その方が当該避難所に留まり続けることが困難と認められる場合に、山形市が福祉避難所の開設を決定する。

第4節 要配慮者利用施設

1. 法第15条第1項第4号の規定により、洪水浸水想定区域内の要配慮者利用施設（主として社会福祉施設、学校、医療施設その他の主として防災上の配慮を要する者が利用する施設）でその利用者の洪水時の円滑かつ迅速な避難の確保を図る必要があると認められるものについて指定するものとする。
2. 法第15条第2項の規定により定めるべき、洪水浸水想定区域内の要配慮者利用施設への洪水予報等の伝達方法は、本計画の第6章第2節の各種連絡系統図の「住民等」を「要配慮者利用施設」に読み替えたものとする。（要配慮者利用施設は、山形市地域防災計画で定める要支援者施設を含む。）
3. 山形市地域防災計画に基づき高齢者等避難、避難指示が発令された場合において、その対象地域に要配慮者利用施設が含まれるときは速やかに当該要配慮者利用施設に対して避難指示等が発令された旨を伝達する。

第5節 洪水予報河川等に指定されていない中小河川における対策

本市では、洪水予報河川等以外の河川のうち、洪水時の円滑かつ迅速な避難を確保することが特に必要と認める河川について、河川管理者から必要な情報提供、助言等を受けつつ、水位情報や浸水実績等を把握したときは、これを水害リスク情報として住民、滞在者その他の者へ周知する。

第 1 4 章 水 防 訓 練

1. 指定水防管理団体である山形市は、毎年水防団、消防機関の水防訓練を行わなければならない。
(法第 32 条の 2)
2. 本部長は、毎年 1 回以上の水防訓練を適当な時期を選び実施するものとする。
3. 水防訓練の実施については、下記事項を山形県水防本部（県土整備部河川課）に報告する。
 - (1) 気象・増水の想定の概況
 - (2) 水防訓練開始の日時及び終了の日時
 - (3) 水防訓練実施場所（〇〇川水系〇〇川〇岸、山形市〇〇町字〇〇番地先〇米）
 - (4) 出動人員概数（消防団〇〇人、その他〇〇人）
 - (5) 作業概況
 - (6) その他

第 1 5 章 重 要 水 防 箇 所 （河川関係）

1 重要水防箇所評定基準

国土交通省

種 別	重 要 度		要注意区間
	A 水防上最も重要な区間	B 水防上重要な区間	
越 水 (溢水)	計画高水流量規模の洪水の水位（高潮区間の堤防にあつては計画高潮位）が現況の堤防高を越える箇所。	計画高水流量規模の洪水の水位（高潮区間の堤防にあつては計画高潮位）と現況の堤防高との差が堤防の計画余裕高に満たない箇所。	
堤 体 漏 水	堤防の機能に支障が生じる堤体の変状の履歴（被災状況が確認できるもの）があり、類似の変状が繰り返し生じている箇所。 堤体の土質、法勾配等からみて堤防の機能に支障が生じる堤体の変状の生じるおそれがあり、かつ堤防の機能に支障が生じる堤体の変状の履歴（被災状況が確認できるもの）がある箇所。 水防団等と意見交換を行い、	堤防の機能に支障が生じる堤体の変状の履歴（被災状況が確認できるもの）があり、安全が確認されていない箇所、又は堤防の機能に支障は生じていないが、進行性がある堤体の変状が集中している箇所。 堤防の機能に支障が生じる堤体の変状の履歴（被災状況が確認できるもの）はないが、堤体の土質、法勾配等からみて堤防の機能に支障が生じる堤体の変状の生じるおそれがあると考え	

	堤体漏水が生じる可能性が特に高いと考えられる箇所	られる箇所。 水防団等と意見交換を行い、堤体漏水が生じる可能性が高いと考えられる箇所。	
基礎地盤漏水	堤防の機能に支障が生じる基礎地盤漏水に関する変状の履歴（被災状況が確認できるもの）があり、類似の変状が繰り返し生じている箇所。 基礎地盤の土質等からみて堤防の機能に支障が生じる変状の生じるおそれがあり、かつ堤防の機能に支障が生じる基礎地盤漏水に関する変状の履歴（被災状況が確認できるもの）がある箇所。 水防団等と意見交換を行い、基礎地盤漏水が生じる可能性が特に高いと考えられる箇所。	堤防の機能に支障が生じる基礎地盤漏水に関する変状の履歴（被災状況が確認できるもの）があり、安全が確認されていない箇所、又は堤防の機能に支障は生じていないが、進行性がある基盤漏水に関する変状が集中している箇所。 堤防の機能に支障が生じる基礎地盤漏水に関する変状の履歴（被災状況が確認できるもの）はないが、基礎地盤漏水の土質等からみて堤防の機能に支障が生じる変状の生じるおそれがあると考えられる箇所。 水防団等と意見交換を行い、基礎地盤漏水が生じる可能性が高いと考えられる箇所。	
水衝掘	水衝部にある堤防の前面の河床が深掘れしているが、その対策が未施工の箇所。 橋台取り付け部やその他の工作物の突出箇所で、堤防護岸の根固め等が洗われ一部破損しているが、その対策が未施工の箇所。	水衝部にある堤防の前面の河床が深掘れにならない程度に洗掘されているが、その対策が未施工の箇所。	
種別	重要度		要注意区間
	A 水防上最も重要な区間	B 水防上重要な区間	
工作物	河川管理施設等応急対策基準に基づく改善措置が必要な堰、橋梁、樋管その他の工作物の設置されている箇所。 橋梁その他の河川横断工作物の桁下高等が計画高水流量規模の洪水の水位（高潮区間の堤防にあつては計画高潮位）以下となる箇所。	橋梁その他の河川横断工作部の桁下高等と計画高水流量規模の洪水の水位（高潮区間の堤防にあつては計画高潮位）との差が堤防の計画余裕高に満たない箇所。	

工事施工			出水期間中に堤防を開削する工事箇所又は仮締切等により本堤に影響を及ぼす箇所。
新堤防 破堤跡 旧川床			新堤防で築造後3年以内の箇所。 破堤跡又は旧川跡の箇所。
陸 閘			陸閘が設置されている箇所。

2 重要水防箇所評定基準

山形県

種 別	水防上最も重要な区間 (A)	水防上重要な区間 (B)	要注意区間
堤防高 (流下能力)	計画高水流量相当(※1)規模の洪水の水位(高潮区間の堤防にあつては計画高潮位)が現況の堤防高を越える箇所。	計画高水流量相当(※1)規模の洪水の水位(高潮区間の堤防にあつては計画高潮位)と現況の堤防高との差が堤防の計画余裕高に満たない箇所。	河道内の堆積土砂、樹木等による流下能力不足の箇所。
堤防断面	現況の堤防断面あるいは天端幅が計画の堤防断面あるいは計画の天端幅の2分の1未満(※2)の箇所。	現況の堤防断面あるいは天端幅が、計画の堤防断面あるいは計画の天端幅に対して不足しているが、それぞれ2分の1以上(※2)確保されている箇所。	
法崩れ すべり	法崩れ又はすべりの実績があるが、その対策が未施工の箇所。	法崩れ又はすべりの実績はないが、堤体あるいは基礎地盤の土質、法勾配等からみて法崩れ又はすべりが発生する恐れのある箇所で、所要の対策未施工の箇所。	
漏 水	過去に漏水の履歴があるが、その対策が未施工の箇所。	漏水の履歴があり、その対策が暫定施工の箇所。漏水の履歴はないが、破堤跡または旧川跡の堤防で漏水が発生する恐れがある箇所で、所要の対策が未施工の箇所。	

水 衝 洗 堀	水衝部にある堤防の前面の河床が深掘れしているが、その対策が未施工の箇所。橋台取り付け部やその他の工作物の突出箇所で堤防護岸の根固等が洗掘を受け、その対策が未施工の箇所。	水衝部にある堤防の前面の河床が深掘れにならない程度に洗掘されているが、その対策が未施工の箇所。	
工 作 物	河川管理施設等応急対策基準に基づく改善措置が必要な堰、橋梁、樋管その他の工作物の設置されている箇所。 橋梁その他の河川横断工作物の桁下高等が計画高水流量相当規模の洪水の水位(高潮区間の堤防にあつては計画高潮位)以下となる箇所。(※3)	橋梁その他の河川横断工作物の桁下高等と計画高水流量相当規模の洪水の水位(高潮区間の堤防にあつては計画高潮位)との差が堤防の計画余裕高に満たない箇所。(※3)	
種 別	水防上最も重要な区間 (A)	水防上重要な区間 (B)	要注意区間
新堤防・ 破堤跡・ 旧川跡			新堤防で築造後3年以内の箇所。 破堤跡又は旧川跡の箇所。
陸 閘			陸閘が設置されている箇所。

- (※1) 計画高水流量相当とは、既往洪水流量(年1～2回程度)規模の洪水や河川整備計画上の計画高水流量規模の洪水等に相当する流量を指す。
- (※2) 計画の改修断面が設定されていない区間については、上下流の堤防断面を比較対象とする。
- (※3) 未改修区間における要改築構造物や河川管理施設等構造令に適合していない橋梁等について、上下流の状況から明らかに桁下高等が不足しているものは対象とする

重要水防箇所

洪水が起こったとき、危険が予想され、水防活動において重点的に見回り点検が必要な場所のことを「重要水防箇所」といいます。その重要さによって「重要度A」「重要度B」「要注意区間」の3つのランクに分けられています。

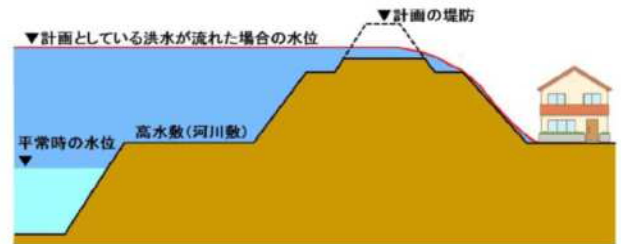
越水・溢水

Aランク

計画としている洪水が流れてきた場合に、堤防が低いためあふれる箇所。

Bランク

あふれることはないが、必要な余裕高(堤防高と洪水の水位との差)がとれない箇所。
また、堤防が計画通りに完成していても、川底が高いことなどにより洪水があふれてしまう箇所(流下能力不足)も含まれます。



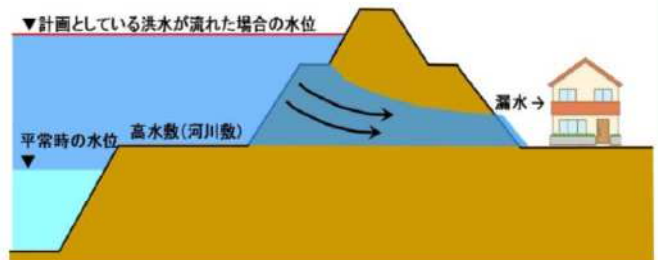
堤体漏水

Aランク

堤防の機能に支障が生じる堤体漏水の履歴が有り、類似の変状が繰り返し生じている箇所。
堤防の機能に支障が生じる変状の履歴があり、かつ「堤体漏水」に関する指標が基準を満たさない場合。
水防団等との意見交換を行い、堤体漏水が生じる可能性が特に高いと考えられる箇所。

Bランク

堤防の機能に支障が生じて無いが、進行性がある変状が集中している箇所。堤防の機能に支障が無いが、「堤体漏水」に関する指標が基準を満たさない箇所。
水防団等との意見交換を行い、堤体漏水が生じる可能性が高いと考えられる箇所。



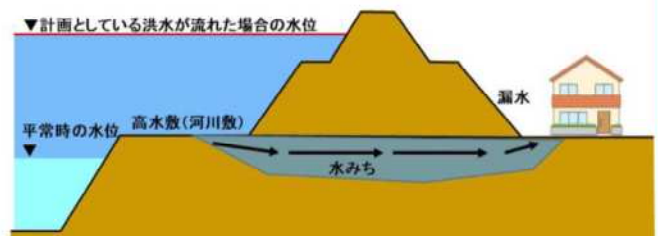
基盤漏水

Aランク

堤防の機能に支障が生じる基盤漏水の変状の履歴が有り、類似の変状が繰り返し生じている箇所。
堤防の機能に支障が生じる変状の履歴があり、かつ「基盤漏水」に関する指標が基準を満たさない場合
水防団等との意見交換を行い、基礎地盤漏水が生じる可能性が特に高いと考えられる箇所。

Bランク

堤防の機能に支障が生じて無いが、進行性がある変状が集中している箇所。堤防の機能に支障が無いが、「基盤漏水」に関する指標が基準を満たさない箇所。
水防団等との意見交換を行い、基礎地盤漏水が生じる可能性が高いと考えられる箇所。



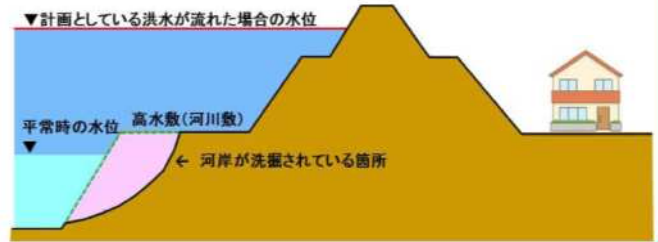
水衝・洗掘

Aランク

水衝部(川が曲がっている外側で、水の流れが強くあたる場所のこと)にある堤防の前面の川底が流れにより深く掘られているが、まだその対策が十分でない箇所

Bランク

水衝部にある堤防の前面の川底が流れにより、それほど深くはないが掘られており、まだその対策が十分でない箇所



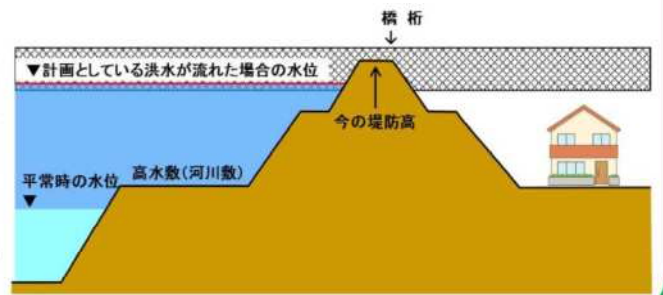
工作物

Aランク

堰、橋、樋管などのうち、護岸が取り付けられていなかったり、施設が老朽化しているなど改善する必要があるがまだ対策が十分でない箇所。また、橋などの高さが低いため、計画としている洪水が流れた場合、橋桁がもぐってしまう箇所

Bランク

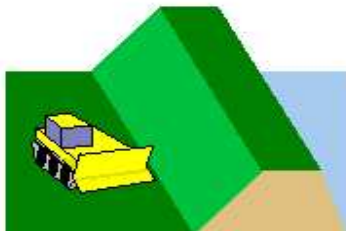
橋桁がもぐってしまうことはないが、必要な余裕高(橋桁下と洪水の水位との差)がとれない箇所



工事

要注意区間

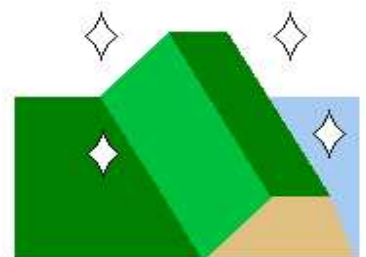
洪水が発生する可能性の高い期間に工事を行うところが指定されます。



新堤防

要注意区間

新しく作られた堤防で、築堤から3年にならないところが指定されます。また、破堤したところや、旧川跡も指定されます。



附録 1

洪水等に関する防災情報体系の見直しについて

国土交通省河川局長通達（平成 18 年 10 月 1 日国河情第 3 号）により、情報の受け手である住民や市町村の防災担当者、報道機関等に正確に理解され、受け手の的確な判断や行動につながるような情報の内容や表現に改善するため、洪水時に使用する防災用語を次のとおりとする。

改善を行う用語・表現

水位情報で用いる用語

現 行	改 善 後
計画高水位※	氾濫危険水位 ※河川計画や事業実施においては、堤防設計水位である計画高水位を使用
危険水位	氾濫危険水位
特別警戒水位	避難判断水位
警戒水位	氾濫注意水位
指定水位	水防団待機水位

河川の洪水予報※で用いる用語

（※国土交通大臣等と気象庁長官が共同で個別の河川毎に行う洪水警報等）

現 行	改 善 後
（〇〇川）洪水情報	〇〇川氾濫発生情報 〇〇川氾濫危険情報
（〇〇川）洪水警報	〇〇川氾濫警戒情報
（〇〇川）洪水注意報	〇〇川氾濫注意情報

その他の用語

現 行	改 善 後
破堤	堤防の決壊
決壊	決壊（対象地区を明確化／例：〇〇地区の堤防が決壊）
欠壊	一部流出(崩壊) (対象地区を明確化／例：〇〇地区の堤防が一部流出)
越水・溢水	水があふれる (対象地区を明確化／例：〇〇地区の堤防から水があふれる)
浸水	浸水(対象地区を明確化／例：〇〇地区が浸水)
冠水	浸水(対象地区を明確化／例：〇〇地区が浸水)
出水	増水
洗掘	深掘れ
漏水	漏水(対象地区を明確化／例：〇〇地区の堤防から漏水)
法崩れ	堤防斜面の崩れ
既往最大流量	過去最大流量

現 行	改 善 後
水防警報指定河川	水防警報河川
水位情報周知河川	水位周知河川
樋門・樋管	(排・取)水門
排水機場	排水ポンプ場
(堤防)天端	(堤防の)上端、上面
右岸・左岸	例：〇〇市側
AP	AP(東京湾中等潮位 - 1.1344m)
YP	YP(東京湾中等潮位 - 0.8402m)
堤内地・堤内	堤防の居住側、堤防より居住地側
堤外地・堤外	堤防の川側、堤防より川側
高水敷	河川敷
派川	派川(分岐して流れる川)
直轄区間	国管理区間
指定区間	県(都道府)管理区間
川裏	居住側、居住地側
川表	川側
法・法面	堤防斜面
沿川	川沿い
内水	内水(河川に排水できずにはん濫した水)
強雨域	強い雨が降る範囲(〇時間〇〇ミリ以上)
(以下、ダム関係)	
設計洪水位	設計最高水位
サーチャージ水位	洪水時最高水位
常時満水位	平常時最高貯水位
洪水期制限水位	洪水貯留準備水位

附録 2

水 防 法

昭和 24 年 6 月 4 日法律第 193 号
最終改定 令和 3 年 5 月 10 日法律第 31 号

第一章	総則（第一条・第二条）
第二章	水防組織（第三条—第八条）
第三章	水防活動（第九条—第三十二条の三）
第四章	指定水防管理団体（第三十三条—第三十五条）
第五章	水防協力団体（第三十六条—第四十条）
第六章	費用の負担及び補助（第四十一条—第四十四条）
第七章	雑則（第四十五条—第五十一条）
第八章	罰則（第五十二条—第五十五条）
	附則

第一章 総則

（目的）

第一条 この法律は、洪水、雨水出水、津波又は高潮に際し、水災を警戒し、防御し、及びこれによる被害を軽減し、もつて公共の安全を保持することを目的とする。

（定義）

第二条 この法律において「雨水出水」とは、一時的に大量の降雨が生じた場合において下水道その他の排水施設に当該雨水を排除できないこと又は下水道その他の排水施設から河川その他の公共の水域若しくは海域に当該雨水を排除できないことによる出水をいう。

2 この法律において「水防管理団体」とは、次条の規定により水防の責任を有する市町村（特別区を含む。以下同じ。）又は水防に関する事務を共同に処理する市町村の組合（以下「水防事務組合」という。）若しくは水害予防組合をいう。

3 この法律において「水防管理者」とは、水防管理団体である市町村の長又は水防事務組合の管理者若しくは長若しくは水害予防組合の管理者をいう。

4 この法律において「消防機関」とは、消防組織法（昭和二十二年法律第二百二十六号）第九条に規定する消防の機関をいう。

5 この法律において「消防機関の長」とは、消防本部を置く市町村にあつては消防長を、消防本部を置かない市町村にあつては消防団の長をいう。

6 この法律において「水防計画」とは、水防上必要な監視、警戒、通信、連絡、輸送及びダム又は水門若しくは閘（こう）門の操作、水防のための水防団、消防機関及び水防協力団体（第三十六条第一項の規定により指定された水防協力団体をいう。以下第四章までにおいて同じ。）の活動、一の水防管理団体と他の水防管理団体との間における協力及び応援、水防のための活動に必要な河川管理者（河川法（昭和三十九年法律第百六十七号）第七条（同法第百条第一項において準用する場合を含む。）に規定する河川管理者をいう。第七条第三項において同じ。）及び同法第九条第二項又は第五項の規定により都道府県知事又は地方自治法（昭和二十二年法律第六十七

号) 第二百五十二条の十九第一項の指定都市の長が河川法第九条第二項に規定する指定区内の一級河川(同法第四条第一項に規定する一級河川をいう。以下同じ。)の管理の一部を行う場合における当該都道府県知事又は当該指定都市の長並びに下水道管理者(下水道法(昭和三十二年法律第七十九号)第四条第一項に規定する公共下水道管理者、同法第二十五条の二十三第一項に規定する流域下水道管理者及び同法第二十七条第一項に規定する都市下水路管理者をいう。第七条第四項において同じ。)の協力並びに水防に必要な器具、資材及び設備の整備及び運用に関する計画をいう。

7 この法律において「量水標等」とは、量水標、験潮儀その他の水位観測施設をいう。

8 この法律において「水防警報」とは、洪水、津波又は高潮によつて災害が発生するおそれがあるとき、水防を行う必要がある旨を警告して行う発表をいう。

第二章 水防組織

(市町村の水防責任)

第三条 市町村は、その区域における水防を十分に果すべき責任を有する。ただし、水防事務組合が水防を行う区域及び水害予防組合の区域については、この限りでない。

(水防事務組合の設立)

第三条の二 地形の状況により、市町村が単独で前条の責任を果たすことが著しく困難又は不適當であると認められる場合においては、関係市町村は、洪水、雨水出水、津波又は高潮による被害の共通性を勘案して、共同して水防を行う区域を定め、水防事務組合を設けなければならない。

(水害予防組合の区域を水防を行う区域とする水防事務組合が設けられる場合の特別措置)

第三条の三 水害予防組合法(明治四十一年法律第五十号)第十五条第一項の規定により都道府県知事が水害予防組合を廃止しようとする場合において、当該水害予防組合の区域の全部又は一部について、当該水害予防組合に代るべき水防管理団体として引き続き水防事務組合が設けられるときは、都道府県知事は、同条第三項の規定にかかわらず、当該水害予防組合が、その有する財産及び負債のうち水防の用に供せられ、又は供せられる予定となつている財産及びこれらの財産に係る負債以外の財産及び負債の処分を完了したときは、当該水害予防組合を廃止することができる。

2 前項の規定により廃止される水害予防組合は、その廃止の日において有する水防の用に供せられ、又は供せられる予定となつている財産を、当該水害予防組合の区域の全部を水防を行う区域とする一の水防事務組合が設けられる場合においては、当該水防事務組合に、当該水害予防組合の区域について二以上の水防事務組合が設けられる場合又は当該水害予防組合の区域の一部が市町村の水防を行うべき区域となる場合においては、当該水害予防組合と関係水防事務組合又は市町村との協議に基き、関係水防事務組合又は市町村に無償譲渡し、当該水防事務組合又は市町村は、それぞれ、その譲渡される財産に係る負債を引き受けなければならない。この場合においては、当該水害予防組合は、当該財産の譲渡及び負債の引継のために必要な範囲内において、当該財産の譲渡及び負債の引継を完了するまで、なお存続するものとみなす。

(水防事務組合の議会の議員の選挙)

第三条の四 水防事務組合の議会の議員は、組合同規約で定めるところにより、関係市町村の議会において、当該市町村の議会の議員の被選挙権を有する者で水防に関し学識経験があり、かつ、熱意があると認められるもののうちから選挙するものとする。ただし、数市町村にわたる水防上の特別の利害を調整する必要があると認められるときは、組合同規約で定めるところにより、当該市

町村の議会の議員の被選挙権を有する者で水防に関し学識経験があり、かつ、熱意があると認められるものにつき当該市町村の長が推薦した者のうちから選挙することができる。この場合において、市町村の長が推薦した者のうちから選挙される議員の数は、当該市町村の議会において選挙される議員の数の二分の一をこえてはならない。

- 2 前項の規定により関係市町村の議会において選挙される議員の数は、水防事務組合の行う事業による受益の割合及び防護すべき施設の延長の割合を勘案して定めるものとする。

(水防事務組合の経費の分賦)

第三条の五 水防事務組合の経費の関係市町村に対する分賦は、前条第二項に規定する割合を勘案して定めるものとする。

(都道府県の水防責任)

第三条の六 都道府県は、その区域における水防管理団体が行う水防が十分に行われるように確保すべき責任を有する。

(指定水防管理団体)

第四条 都道府県知事は、水防上公共の安全に重大な関係のある水防管理団体を指定することができる。

(水防の機関)

第五条 水防管理団体は、水防事務を処理するため、水防団を置くことができる。

- 2 前条の規定により指定された水防管理団体（以下「指定管理団体」という。）は、その区域内にある消防機関が水防事務を十分に処理することができないと認める場合においては、水防団を置かなければならない。
- 3 水防団及び消防機関は、水防に関しては水防管理者の所轄の下に行動する。

(水防団)

第六条 水防団は、水防団長及び水防団員をもつて組織する。

- 2 水防団の設置、区域及び組織並びに水防団長及び水防団員の定員、任免、給与及び服務に関する事項は、市町村又は水防事務組合にあつては条例で、水害予防組合にあつては組合会の議決で定める。

(公務災害補償)

第六条の二 水防団長又は水防団員が公務により死亡し、負傷し、若しくは病気にかかり、又は公務による負傷若しくは病気により死亡し、若しくは障害の状態となつたときは、当該水防団長又は水防団員の属する水防管理団体は、政令で定める基準に従い、市町村又は水防事務組合にあつては条例で、水害予防組合にあつては組合会の議決で定めるところにより、その者又はその者の遺族がこれらの原因によつて受ける損害を補償しなければならない。

- 2 前項の場合においては、水防管理団体は、当該水防団長若しくは水防団員又はその者の遺族の福祉に関して必要な事業を行うように努めなければならない。

(退職報償金)

第六条の三 水防団長又は水防団員で非常勤のものが退職した場合においては、当該水防団長又は水防団員の属する水防管理団体は、市町村又は水防事務組合にあつては条例で、水害予防組合にあつては組合会の議決で定めるところにより、その者（死亡による退職の場合には、その者の遺族）に退職報償金を支給することができる。

(都道府県の水防計画)

第七条 都道府県知事は、水防事務の調整及びその円滑な実施のため、当該都道府県の水防計画を定め、及び毎年当該都道府県の水防計画に検討を加え、必要があると認めるときは、これを変更しなければならない。

- 2 都道府県の水防計画は、津波の発生時における水防活動その他の危険を伴う水防活動に従事する者の安全の確保が図られるように配慮されたものでなければならない。
- 3 都道府県知事は、当該都道府県の水防計画に河川管理者（河川法第九条第二項又は第五項の規定により都道府県知事又は地方自治法第二百五十二条の十九第一項の指定都市の長が河川法第九条第二項に規定する指定区間内の一級河川の管理の一部を行う場合にあっては、当該都道府県知事又は当該指定都市の長。以下同じ。）による河川に関する情報の提供、水防訓練への河川管理者の参加その他の水防管理団体が行う水防のための活動に河川管理者の協力が必要な事項を記載しようとするときは、当該事項について、あらかじめ、河川管理者に協議し、その同意を得なければならない。
- 4 前項の規定は、都道府県知事が、当該都道府県の水防計画に水防管理団体が行う水防のための活動に下水道管理者の協力が必要な事項を記載しようとする場合について準用する。
- 5 都道府県知事は、第一項の規定により当該都道府県の水防計画を定め、又は変更しようとするときは、あらかじめ、都道府県水防協議会（次条第一項に規定する都道府県水防協議会をいい、これを設置しない都道府県にあつては、災害対策基本法（昭和三十六年法律第二百二十三号）第十四条第一項に規定する都道府県防災会議とする。）に諮らなければならない。
- 6 二以上の都府県に係る水防事務については、関係都府県知事は、あらかじめ協定して当該都府県の水防計画を定め、国土交通大臣及び消防庁長官に報告しなければならない。報告した水防計画の変更についても、同様とする。
- 7 都道府県知事は、第一項又は前項の規定により当該都道府県の水防計画を定め、又は変更したときは、その要旨を公表するよう努めるものとする。

（都道府県水防協議会）

第八条 都道府県の水防計画その他水防に関し重要な事項を調査審議させるため、都道府県に都道府県水防協議会を置くことができる。

- 2 都道府県水防協議会は、水防に関し関係機関に対して意見を述べることができる。
- 3 都道府県水防協議会は、会長及び委員をもつて組織する。
- 4 会長は、都道府県知事をもつて充てる。委員は、関係行政機関の職員並びに水防に係りのある団体の代表者及び学識経験のある者のうちから都道府県知事が命じ、又は委嘱する。
- 5 前各項に定めるものの外、都道府県水防協議会に関し必要な事項は、当該都道府県条例で定める。

第三章 水防活動

（河川等の巡視）

第九条 水防管理者、水防団長又は消防機関の長は、随時区域内の河川、海岸堤防、津波防護施設（津波防災地域づくりに関する法律（平成二十三年法律第二百二十三号）第二条第十項に規定する津波防護施設をいう。以下この条において同じ。）等を巡視し、水防上危険であると認められる箇所があるときは、直ちに当該河川、海岸堤防、津波防護施設等の管理者に連絡して必要な措置を求めなければならない。

（国の機関が行う洪水予報等）

第十条 気象庁長官は、気象等の状況により洪水、津波又は高潮のおそれがあると認められるときは、その状況を国土交通大臣及び関係都道府県知事に通知するとともに、必要に応じ放送機関、新聞社、通信社その他の報道機関（以下「報道機関」という。）の協力を求めて、これを一般に周知させなければならない。

2 国土交通大臣は、二以上の都道府県の区域にわたる河川その他の流域面積が大きい河川で洪水により国民経済上重大な損害を生ずるおそれがあるものとして指定した河川について、気象庁長官と共同して、洪水のおそれがあると認められるときは水位又は流量を、はん濫した後においては水位若しくは流量又ははん濫により浸水する区域及びその水深を示して当該河川の状況を関係都道府県知事に通知するとともに、必要に応じ報道機関の協力を求めて、これを一般に周知させなければならない。

3 都道府県知事は、前二項の規定による通知を受けた場合においては、直ちに都道府県の水防計画で定める水防管理者及び量水標管理者（量水標等の管理者をいう。以下同じ。）に、その受けた通知に係る事項（量水標管理者にあつては、洪水又は高潮に係る事項に限る。）を通知しなければならない。

（都道府県知事が行う洪水予報）

第十一条 都道府県知事は、前条第二項の規定により国土交通大臣が指定した河川以外の流域面積が大きい河川で洪水により相当な損害を生ずるおそれがあるものとして指定した河川について、洪水のおそれがあると認められるときは、気象庁長官と共同して、その状況を水位又は流量を示して直ちに都道府県の水防計画で定める水防管理者及び量水標管理者に通知するとともに、必要に応じ報道機関の協力を求めて、これを一般に周知させなければならない。

2 都道府県知事は、前項の規定による指定をしようとするときは、気象庁長官に協議するものとする。

（水位の通報及び公表）

第十二条 都道府県の水防計画で定める水防管理者又は量水標管理者は、洪水若しくは高潮のおそれがあることを自ら知り、又は第十条第三項若しくは前条第一項の規定による通知を受けた場合において、量水標等の示す水位が都道府県知事の定める通報水位を超えるときは、その水位の状況を、都道府県の水防計画で定めるところにより、関係者に通報しなければならない。

2 都道府県の水防計画で定める量水標管理者は、量水標等の示す水位が警戒水位（前項の通報水位を超える水位であつて洪水又は高潮による災害の発生を警戒すべきものとして都道府県知事が定める水位をいう。以下同じ。）を超えるときは、その水位の状況を、都道府県の水防計画で定めるところにより、公表しなければならない。

（国土交通大臣又は都道府県知事が行う洪水に係る水位情報の通知及び周知）

第十三条 国土交通大臣は、第十条第二項の規定により指定した河川以外の河川のうち、河川法第九条第二項に規定する指定区間外の一級河川で洪水により国民経済上重大な損害を生ずるおそれがあるものとして指定した河川について、洪水特別警戒水位（警戒水位を超える水位であつて洪水による災害の発生を特に警戒すべき水位をいう。次項において同じ。）を定め、当該河川の水位がこれに達したときは、その旨を当該河川の水位又は流量を示して関係都道府県知事に通知するとともに、必要に応じ報道機関の協力を求めて、これを一般に周知させなければならない。

2 都道府県知事は、当該都道府県が管理する公共下水道等（下水道法第二条第三号に規定する公共下水道、同条第四号に規定する流域下水道又は同条第五号に規定する都市下水路をいう。以下この条及び第十四条の二において同じ。）の排水施設等（排水施設又はこれを補完するポンプ施設若しくは貯留施設をいう。以下この条において同じ。）で雨水出水により相当な損害を生ずる

おそれがあるものとして指定したものについて、雨水出水特別警戒水位（雨水出水による災害の発生を特に警戒すべき水位（公共下水道等の排水施設等の底面から水面までの高さをいう。以下この条において同じ。）をいう。次項において同じ。）を定め、当該排水施設等の水位がこれに達したときは、その旨を当該排水施設等の水位を示して直ちに当該都道府県の水防計画で定める水防管理者及び量水標管理者に通知するとともに、必要に応じ報道機関の協力を求めて、これを一般に周知させなければならない。

- 3 都道府県知事は、第一項の規定による通知を受けた場合においては、直ちに都道府県の水防計画で定める水防管理者及び量水標管理者に、その受けた通知に係る事項を通知しなければならない。

（都道府県知事又は市町村長が行う雨水出水に係る水位情報の通知及び周知）

第十三条の二 都道府県知事は、当該都道府県が管理する公共下水道等（下水道法第二条第三号に規定する公共下水道、同条第四号に規定する流域下水道又は同条第五号に規定する都市下水路をいう。以下この条において同じ。）の排水施設等（排水施設又はこれを補完するポンプ施設若しくは貯留施設をいう。以下この条及び第十四条の二第一項において同じ。）で雨水出水により相当な損害を生ずるおそれがあるものとして指定したものについて、雨水出水特別警戒水位（雨水出水による災害の発生を特に警戒すべき水位（公共下水道等の排水施設等の底面から水面までの高さをいう。以下この条において同じ。）をいう。次項において同じ。）を定め、当該排水施設等の水位がこれに達したときは、その旨を当該排水施設等の水位を示して直ちに当該都道府県の水防計画で定める水防管理者及び量水標管理者に通知するとともに、必要に応じ報道機関の協力を求めて、これを一般に周知させなければならない。

- 2 市町村長は、当該市町村が管理する公共下水道等の排水施設等で雨水出水により相当な損害を生ずるおそれがあるものとして指定したものについて、雨水出水特別警戒水位を定め、当該排水施設等の水位がこれに達したときは、その旨を当該排水施設等の水位を示して直ちに当該市町村の存する都道府県の水防計画で定める水防管理者及び量水標管理者に通知するとともに、必要に応じ報道機関の協力を求めて、これを一般に周知させなければならない。

（都道府県知事が行う高潮に係る水位情報の通知及び周知）

第十三条の三 都道府県知事は、当該都道府県の区域内に存する海岸で高潮により相当な損害を生ずるおそれがあるものとして指定したものについて、高潮特別警戒水位（警戒水位を超える水位であつて高潮による災害の発生を特に警戒すべき水位をいう。）を定め、当該海岸の水位がこれに達したときは、その旨を当該海岸の水位を示して直ちに当該都道府県の水防計画で定める水防管理者及び量水標管理者に通知するとともに、必要に応じ報道機関の協力を求めて、これを一般に周知させなければならない。

（関係市町村長への通知）

第十三条の四 第十条第二項若しくは第十三条第一項の規定により通知をした国土交通大臣又は第十一条第一項、第十三条第二項、第十三条の二第一項若しくは前条の規定により通知をした都道府県知事は、災害対策基本法第六十条第一項の規定による避難のための立退きの勧告若しくは指示又は同条第三項の規定による屋内での待避等の安全確保措置の指示の判断に資するため、関係市町村の長にその通知に係る事項を通知しなければならない。

（洪水浸水想定区域）

第十四条 国土交通大臣は、次に掲げる河川について、洪水時の円滑かつ迅速な避難を確保し、又は浸水を防止することにより、水災による被害の軽減を図るため、国土交通省令で定めるところにより、想定最大規模降雨（想定し得る最大規模の降雨であつて国土交通大臣が定める基準に該

当するものをいう。以下同じ。)により当該河川が氾濫した場合に浸水が想定される区域を洪水浸水想定区域として指定するものとする。2 前項の規定による指定は、指定の区域、浸水した場合に想定される水深その他の国土交通省令で定める事項を明らかにしてするものとする。

- 一 第十条第二項又は第十三条第一項の規定により指定した河川
- 二 特定都市河川浸水被害対策法(平成十五年法律第七十七号)第三条第一項の規定により指定した河川
- 三 前二号に掲げるもののほか、河川法第九条第二項に規定する指定区間外の一級河川のうち洪水による災害の発生を警戒すべきものとして国土交通省令で定める基準に該当するもの

2 都道府県知事は、次に掲げる河川について、洪水時の円滑かつ迅速な避難を確保し、又は浸水を防止することにより、水災による被害の軽減を図るため、国土交通省令で定めるところにより、想定最大規模降雨により当該河川が氾濫した場合に浸水が想定される区域を洪水浸水想定区域として指定するものとする。

- 一 第十一条第一項又は第十三条第二項の規定により指定した河川
- 二 特定都市河川浸水被害対策法第三条第四項から第六項までの規定により指定した河川
- 三 前二号に掲げるもののほか、河川法第九条第二項に規定する指定区間内の一級河川又は同法第五条第一項に規定する二級河川のうち洪水による災害の発生を警戒すべきものとして国土交通省令で定める基準に該当するもの

3 前二項の規定による指定は、指定の区域、浸水した場合に想定される水深その他の国土交通省令で定める事項を明らかにしてするものとする。

4 国土交通大臣又は都道府県知事は、第一項又は第二項の規定による指定をしたときは、国土交通省令で定めるところにより、前項の国土交通省令で定める事項を公表するとともに、関係市町村の長に通知しなければならない。

5 前二項の規定は、第一項又は第二項の規定による指定の変更について準用する。

(雨水出水浸水想定区域)

第十四条の二 都道府県知事は、当該都道府県が管理する次に掲げる排水施設について、雨水出水時の円滑かつ迅速な避難を確保し、又は浸水を防止することにより、水災による被害の軽減を図るため、国土交通省令で定めるところにより、想定最大規模降雨により当該排水施設に雨水を排除できなくなつた場合又は当該排水施設(第一号に掲げる排水施設にあつては、第十三条の二第一項の規定による指定に係るポンプ施設又は貯留施設に接続する排水施設を含む。)から河川その他の公共の水域若しくは海域に雨水を排除できなくなつた場合に浸水が想定される区域を雨水出水浸水想定区域として指定するものとする。

- 一 第十三条の二第一項の規定による指定に係る排水施設
- 二 下水道法第二十五条の二に規定する浸水被害対策区域内に存する公共下水道等の排水施設
- 三 特定都市河川浸水被害対策法第三条第三項の規定により指定され、又は同条第四項、同条第五項において準用する同条第三項若しくは同条第六項の規定により指定した特定都市河川流域内に存する公共下水道等の排水施設
- 四 前三号に掲げるもののほか、雨水出水による災害の発生を警戒すべきものとして国土交通省令で定める基準に該当する公共下水道等の排水施設

2 市町村長は、当該市町村が管理する次に掲げる排水施設について、雨水出水時の円滑かつ迅速な避難を確保し、又は浸水を防止することにより、水災による被害の軽減を図るため、国土交通省令で定めるところにより、想定最大規模降雨により当該排水施設に雨水を排除できなくなつた場合又は当該排水施設(第一号に掲げる排水施設にあつては、第十三条の二第二項の規定による指定に係るポンプ施設又は貯留施設に接

続する排水施設を含む。)から河川その他の公共の水域若しくは海域に雨水を排除できなくなつた場合に浸水が想定される区域を雨水出水浸水想定区域として指定するものとする。

- 一 第十三条の二第二項の規定による指定に係る排水施設
 - 二 下水道法第二十五条の二に規定する浸水被害対策区域内に存する公共下水道等の排水施設
 - 三 特定都市河川浸水被害対策法第三条第三項(同条第五項において準用する場合を含む。)及び第四項から第六項までの規定により指定された特定都市河川流域内に存する公共下水道等の排水施設
 - 四 前三号に掲げるもののほか、雨水出水による災害の発生を警戒すべきものとして国土交通省令で定める基準に該当する公共下水道等の排水施設
- 3 前二項の規定による指定は、指定の区域、浸水した場合に想定される水深その他の国土交通省令で定める事項を明らかにしてするものとする。
 - 4 都道府県知事又は市町村長は、第一項又は第二項の規定による指定をしたときは、国土交通省令で定めるところにより、前項の国土交通省令で定める事項を公表するとともに、都道府県知事にあつては、関係市町村の長に通知しなければならない。
 - 5 前二項の規定は、第一項又は第二項の規定による指定の変更について準用する。

(高潮浸水想定区域)

第十四条の三 都道府県知事は、次に掲げる海岸について、高潮時の円滑かつ迅速な避難を確保し、又は浸水を防止することにより、水災による被害の軽減を図るため、国土交通省令で定めるところにより、想定し得る最大規模の高潮であつて国土交通大臣が定める基準に該当するものにより当該海岸について高潮による氾濫が発生した場合に浸水が想定される区域を高潮浸水想定区域として指定するものとする。

- 一 第十三条の三の規定により指定した海岸
 - 二 前号に掲げるもののほか、当該都道府県の区域内に存する海岸のうち高潮による災害の発生を警戒すべきものとして国土交通省令で定める基準に該当するもの
- 2 前項の規定による指定は、指定の区域、浸水した場合に想定される水深その他の国土交通省令で定める事項を明らかにしてするものとする。
 - 3 都道府県知事は、第一項の規定による指定をしたときは、国土交通省令で定めるところにより、前項の国土交通省令で定める事項を公表するとともに、関係市町村の長に通知しなければならない。
 - 4 前二項の規定は、第一項の規定による指定の変更について準用する。

(浸水想定区域における円滑かつ迅速な避難の確保及び浸水の防止のための措置)

第十五条 市町村防災会議(災害対策基本法第十六条第一項に規定する市町村防災会議をいい、これを設置しない市町村にあつては、当該市町村の長とする。次項において同じ。)は、第十四条第一項若しくは第二項の規定による洪水浸水想定区域の指定、第十四条の二第一項若しくは第二項の規定による雨水出水浸水想定区域の指定又は前条第一項の規定による高潮浸水想定区域の指定があつたときは、市町村地域防災計画(同法第四十二条第一項に規定する市町村地域防災計画をいう。以下同じ。)において、少なくとも当該洪水浸水想定区域、雨水出水浸水想定区域又は高潮浸水想定区域ごとに、次に掲げる事項について定めるものとする。ただし、第四号ハに掲げる施設について同号に掲げる事項を定めるのは、当該施設の所有者又は管理者からの申出があつた場合に限る。

- 一 洪水予報等(第十条第一項若しくは第二項又は第十一条第一項の規定により気象庁長官、国土交通大臣及び気象庁長官又は都道府県知事及び気象庁長官が行う予報、第十三条第一項若しくは第二項、第十三条の二又は第十三条の三の規定により国土交通大臣、都道府県知事又は市町村

長が通知し又は周知する情報その他の人的災害を生ずるおそれがある洪水、雨水出水又は高潮に関する情報をいう。次項において同じ。)の伝達方法二 避難施設その他の避難場所及び避難路その他の避難経路に関する事項

三 災害対策基本法第四十八条第一項の防災訓練として市町村長が行う洪水、雨水出水又は高潮に係る避難訓練の実施に関する事項

四 浸水想定区域(洪水浸水想定区域、雨水出水浸水想定区域又は高潮浸水想定区域をいう。第三項において同じ。)内に次に掲げる施設がある場合にあつては、これらの施設の名称及び所在地

イ 地下街等(地下街その他地下に設けられた不特定かつ多数の者が利用する施設(地下に建設が予定されている施設又は地下に建設中の施設であつて、不特定かつ多数の者が利用すると見込まれるものを含む。)をいう。次条において同じ。)でその利用者の洪水時、雨水出水時又は高潮時(以下「洪水時等」という。)の円滑かつ迅速な避難の確保及び洪水時等の浸水の防止を図る必要があると認められるもの

ロ 要配慮者利用施設(社会福祉施設、学校、医療施設その他の主として防災上の配慮を要する者が利用する施設をいう。第十五条の三において同じ。)でその利用者の洪水時等の円滑かつ迅速な避難の確保を図る必要があると認められるもの

ハ 大規模な工場その他の施設(イ又はロに掲げるものを除く。)であつて国土交通省令で定める基準を参酌して市町村の条例で定める用途及び規模に該当するもの(第十五条の四において「大規模工場等」という。)でその洪水時等の浸水の防止を図る必要があると認められるもの

五 その他洪水時等の円滑かつ迅速な避難の確保を図るために必要な事項

2 市町村防災会議は、前項の規定により市町村地域防災計画において同項第四号に掲げる事項を定めるときは、当該市町村地域防災計画において、次の各号に掲げる施設の区分に応じ、当該各号に定める者への洪水予報等の伝達方法を定めるものとする。

一 前項第四号イに掲げる施設(地下に建設が予定されている施設及び地下に建設中の施設を除く。) 当該施設の所有者又は管理者及び次条第九項に規定する自衛水防組織の構成員

二 前項第四号ロに掲げる施設 当該施設の所有者又は管理者(第十五条の三第七項の規定により自衛水防組織が置かれたときは、当該施設の所有者又は管理者及び当該自衛水防組織の構成員)

三 前項第四号ハに掲げる施設 当該施設の所有者又は管理者(第十五条の四第一項の規定により自衛水防組織が置かれたときは、当該施設の所有者又は管理者及び当該自衛水防組織の構成員)

3 浸水想定区域をその区域に含む市町村の長は、国土交通省令で定めるところにより、市町村地域防災計画において定められた第一項各号に掲げる事項を住民、滞在者その他の者(第十五条の十一において「住民等」という。)に周知させるため、これらの事項(次の各号に掲げる区域をその区域に含む市町村にあつては、それぞれ当該各号に定める事項を含む。)を記載した印刷物の配布その他の必要な措置を講じなければならない。

一 土砂災害警戒区域等における土砂災害防止対策の推進に関する法律(平成十二年法律第五十七号)第七条第一項の土砂災害警戒区域 同法第八条第三項に規定する事項

二 津波防災地域づくりに関する法律第五十三条第一項の津波災害警戒区域 同法第五十五条に規定する事項

(地下街等の利用者の避難の確保及び浸水の防止のための措置に関する計画の作成等)

第十五条の二 前条第一項の規定により市町村地域防災計画にその名称及び所在地を定められた地下街等の所有者又は管理者は、単独で又は共同して、国土交通省令で定めるところにより、当該地下街等の利用者の洪水時等の円滑かつ迅速な避難の確保及び洪水時等の浸水の防止を図るために必要な訓練その他の措置に関する計画を作成しなければならない。

- 2 前項の地下街等の所有者又は管理者は、同項に規定する計画を作成しようとする場合において、当該地下街等と連続する施設であつてその配置その他の状況に照らし当該地下街等の利用者の洪水時等の円滑かつ迅速な避難の確保に著しい支障を及ぼすおそれのあるものがあるときは、あらかじめ、当該施設の所有者又は管理者の意見を聴くよう努めるものとする。
- 3 第一項の地下街等の所有者又は管理者は、同項に規定する計画を作成したときは、遅滞なく、これを市町村長に報告するとともに、公表しなければならない。
- 4 前二項の規定は、第一項に規定する計画の変更について準用する。
- 5 市町村長は、第一項の地下街等の利用者の洪水時等の円滑かつ迅速な避難の確保及び洪水時等の浸水の防止を図るため必要があると認めるときは、前条第一項の規定により市町村地域防災計画にその名称及び所在地を定められた連続する二以上の地下街等の所有者又は管理者に対し、第一項に規定する計画を共同して作成するよう勧告をすることができる。
- 6 市町村長は、第一項の地下街等の所有者又は管理者が同項に規定する計画を作成していない場合において、当該地下街等の利用者の洪水時等の円滑かつ迅速な避難の確保及び洪水時等の浸水の防止を図るため必要があると認めるときは、当該地下街等の所有者又は管理者に対し、必要な指示をすることができる。
- 7 市町村長は、前項の規定による指示を受けた第一項の地下街等の所有者又は管理者が、正当な理由がなく、その指示に従わなかつたときは、その旨を公表することができる。
- 8 第一項の地下街等（地下に建設が予定されている施設及び地下に建設中の施設を除く。以下この条において同じ。）の所有者又は管理者は、同項に規定する計画で定めるところにより、同項の地下街等の利用者の洪水時等の円滑かつ迅速な避難の確保及び洪水時等の浸水の防止のための訓練を行わなければならない。
- 9 第一項の地下街等の所有者又は管理者は、国土交通省令で定めるところにより、同項の地下街等の利用者の洪水時等の円滑かつ迅速な避難の確保及び洪水時等の浸水の防止を行う自衛水防組織を置かなければならない。
- 10 第一項の地下街等の所有者又は管理者は、前項の規定により自衛水防組織を置いたときは、遅滞なく、当該自衛水防組織の構成員その他の国土交通省令で定める事項を市町村長に報告しなければならない。当該事項を変更したときも、同様とする。

（要配慮者利用施設の利用者の避難の確保のための措置に関する計画の作成等）

第十五条の三 第十五条第一項の規定により市町村地域防災計画にその名称及び所在地を定められた要配慮者利用施設の所有者又は管理者は、国土交通省令で定めるところにより、当該要配慮者利用施設の利用者の洪水時等の円滑かつ迅速な避難の確保を図るために必要な訓練その他の措置に関する計画を作成しなければならない。

- 2 前項の要配慮者利用施設の所有者又は管理者は、同項の規定による計画を作成したときは、遅滞なく、これを市町村長に報告しなければならない。これを変更したときも、同様とする。
- 3 市町村長は、第一項の要配慮者利用施設の所有者又は管理者が同項に規定する計画を作成していない場合において、当該要配慮者利用施設の利用者の洪水時等の円滑かつ迅速な避難の確保を図るため必要があると認めるときは、当該要配慮者利用施設の所有者又は管理者に対し、必要な指示をすることができる。
- 4 市町村長は、前項の規定による指示を受けた第一項の要配慮者利用施設の所有者又は管理者が、正当な理由がなく、その指示に従わなかつたときは、その旨を公表することができる。

- 5 第一項の要配慮者利用施設の所有者又は管理者は、同項に規定する計画で定めるところにより、同項の要配慮者利用施設の利用者の洪水時等の円滑かつ迅速な避難の確保のための訓練を行うとともに、その結果を市町村長に報告しなければならない。
- 6 市町村長は、第二項又は前項の規定により報告を受けたときは、第一項の要配慮者利用施設の所有者又は管理者に対し、当該要配慮者利用施設の利用者の洪水時等の円滑かつ迅速な避難の確保を図るために必要な助言又は勧告をすることができる。
- 7 第一項の要配慮者利用施設の所有者又は管理者は、国土交通省令で定めるところにより、同項の要配慮者利用施設の利用者の洪水時等の円滑かつ迅速な避難の確保を行う自衛水防組織を置くよう努めなければならない。
- 8 第一項の要配慮者利用施設の所有者又は管理者は、前項の規定により自衛水防組織を置いたときは、遅滞なく、当該自衛水防組織の構成員その他の国土交通省令で定める事項を市町村長に報告しなければならない。当該事項を変更したときも、同様とする。（大規模工場等における浸水の防止のための措置に関する計画の作成等）

第十五条の四 第十五条第一項の規定により市町村地域防災計画にその名称及び所在地を定められた大規模工場等の所有者又は管理者は、国土交通省令で定めるところにより、当該大規模工場等の洪水時等の浸水の防止を図るために必要な訓練その他の措置に関する計画を作成するとともに、当該計画で定めるところにより当該大規模工場等の洪水時等の浸水の防止のための訓練を実施するほか、当該大規模工場等の洪水時等の浸水の防止を行う自衛水防組織を置くよう努めなければならない。

- 2 前項の大規模工場等の所有者又は管理者は、同項の規定による計画を作成し、又は自衛水防組織を置いたときは、遅滞なく、当該計画又は当該自衛水防組織の構成員その他の国土交通省令で定める事項を市町村長に報告しなければならない。当該計画又は当該事項を変更したときも、同様とする。

（市町村防災会議の協議会が設置されている場合の準用）

第十五条の五 第十五条から前条までの規定は、災害対策基本法第十七条第一項の規定により水災による被害の軽減を図るため市町村防災会議の協議会が設置されている場合について準用する。この場合において、第十五条第一項中「市町村防災会議（災害対策基本法第十六条第一項に規定する市町村防災会議をいい、これを設置しない市町村にあつては、当該市町村の長とする）」とあるのは「市町村防災会議の協議会（災害対策基本法第十七条第一項に規定する市町村防災会議の協議会をいう）」と、「市町村地域防災計画（同法第四十二条第一項に規定する市町村地域防災計画をいう）」とあるのは「市町村相互間地域防災計画（同法第四十四条第一項に規定する市町村相互間地域防災計画をいう）」と、同条第二項中「市町村防災会議」とあるのは「市町村防災会議の協議会」と、同項、同条第三項、第十五条の二第一項及び第五項、第十五条の三第一項並びに前条第一項中「市町村地域防災計画」とあるのは「市町村相互間地域防災計画」と読み替えるものとする。

（浸水被害軽減地区の指定等）

第十五条の六 水防管理者は、洪水浸水想定区域（当該区域に隣接し、又は近接する区域を含み、河川区域（河川法第六条第一項に規定する河川区域をいう。）を除く。）内で輪中堤防その他の帯状の盛土構造物が存する土地（その状況がこれに類するものとして国土交通省令で定める土地を含む。）の区域であつて浸水の拡大を抑制する効用があると認められるものを浸水被害軽減地区として指定することができる。

- 2 水防管理者は、前項の規定による指定をしようとするときは、あらかじめ、当該指定をしようとする区域をその区域に含む市町村の長の意見を聴くとともに、当該指定をしようとする区域内の土地の所有者の同意を得なければならない。
- 3 水防管理者は、第一項の規定による指定をするときは、国土交通省令で定めるところにより、当該浸水被害軽減地区を公示するとともに、その旨を当該浸水被害軽減地区をその区域に含む市町村の長及び当該浸水被害軽減地区内の土地の所有者に通知しなければならない。
- 4 第一項の規定による指定は、前項の規定による公示によつてその効力を生ずる。
- 5 前三項の規定は、第一項の規定による指定の解除について準用する。

(標識の設置等)

第十五条の七 水防管理者は、前条第一項の規定により浸水被害軽減地区を指定したときは、国土交通省令で定める基準を参酌して、市町村又は水防事務組合にあつては条例で、水害予防組合にあつては組合会の議決で定めるところにより、浸水被害軽減地区の区域内に、浸水被害軽減地区である旨を表示した標識を設けなければならない。

- 2 浸水被害軽減地区内の土地の所有者、管理者又は占有者は、正当な理由がない限り、前項の標識の設置を拒み、又は妨げてはならない。
- 3 何人も、第一項の規定により設けられた標識を水防管理者の承諾を得ないで移転し、若しくは除却し、又は汚損し、若しくは損壊してはならない。
- 4 水防管理団体は、第一項の規定による行為により損失を受けた者に対して、時価によりその損失を補償しなければならない。

(行為の届出等)

第十五条の八 浸水被害軽減地区内の土地において土地の掘削、盛土又は切土その他土地の形状を変更する行為をしようとする者は、当該行為に着手する日の三十日前までに、国土交通省令で定めるところにより、行為の種類、場所、設計又は施行方法、着手予定日その他国土交通省令で定める事項を水防管理者に届け出なければならない。ただし、通常管理行為、軽易な行為その他の行為で政令で定めるもの及び非常災害のため必要な応急措置として行う行為については、この限りでない。

- 2 水防管理者は、前項の規定による届出を受けたときは、国土交通省令で定めるところにより、当該届出の内容を、当該浸水被害軽減地区をその区域に含む市町村の長に通知しなければならない。
- 3 水防管理者は、第一項の規定による届出があつた場合において、当該浸水被害軽減地区が有する浸水の拡大を抑制する効用を保全するため必要があると認めるときは、当該届出をした者に対して、必要な助言又は勧告をすることができる。

(大規模氾濫減災協議会)

第十五条の九 国土交通大臣は、第十条第二項又は第十三条第一項の規定により指定した河川について、想定最大規模降雨により当該河川が氾濫した場合の水災による被害の軽減に資する取組を総合的かつ一体的に推進するために必要な協議を行うための協議会（以下この条において「大規模氾濫減災協議会」という。）を組織するものとする。

- 2 大規模氾濫減災協議会は、次に掲げる者をもつて構成する。
 - 一 国土交通大臣
 - 二 当該河川の存する都道府県の知事
 - 三 当該河川の存する市町村の長
 - 四 当該河川の存する区域をその区域に含む水防管理団体の水防管理者

五 当該河川の河川管理者

六 当該河川の存する区域の全部又は一部を管轄する管区気象台長、沖縄気象台長又は地方気象台長

七 第三号の市町村に隣接する市町村の長その他の国土交通大臣が必要と認める者

3 大規模氾濫減災協議会において協議が調った事項については、大規模氾濫減災協議会の構成員は、その協議の結果を尊重しなければならない。

4 前三項に定めるもののほか、大規模氾濫減災協議会の運営に関し必要な事項は、大規模氾濫減災協議会が定める。

(都道府県大規模氾濫減災協議会)

第十五条の十 都道府県知事は、第十一条第一項又は第十三条第二項の規定により指定した河川について、想定最大規模降雨により当該河川が氾濫した場合の水災による被害の軽減に資する取組を総合的かつ一体的に推進するために必要な協議を行うための協議会（以下この条において「都道府県大規模氾濫減災協議会」という。）を組織することができる。

2 都道府県大規模氾濫減災協議会は、次に掲げる者をもって構成する。

一 当該都道府県知事

二 当該河川の存する市町村の長

三 当該河川の存する区域をその区域に含む水防管理団体の水防管理者

四 当該河川の河川管理者

五 当該河川の存する区域の全部又は一部を管轄する管区気象台長、沖縄気象台長又は地方気象台長

六 第二号の市町村に隣接する市町村の長その他の当該都道府県知事が必要と認める者

3 前条第三項及び第四項の規定は、都道府県大規模氾濫減災協議会について準用する。この場合において、同項中「前三項」とあるのは、「次条第一項及び第二項並びに同条第三項において準用する前項」と読み替えるものとする。

(予想される水災の危険の周知等)

第十五条の十一 市町村長は、当該市町村の区域内に存する河川（第十条第二項、第十一条第一項又は第十三条第一項若しくは第二項の規定により指定された河川を除く。）のうち、洪水時の円滑かつ迅速な避難を確保することが特に必要と認める河川について、過去の降雨により当該河川が氾濫した際に浸水した地点、その水深その他の状況を把握するよう努めるとともに、これを把握したときは、当該河川において予想される水災の危険を住民等に周知させなければならない。

(河川管理者の援助等)

第十五条の十二 河川管理者は、第十五条の六第一項の規定により浸水被害軽減地区の指定をしようとする水防管理者及び前条の規定により浸水した地点、その水深その他の状況を把握しようとする市町村長に対し、必要な情報提供、助言その他の援助を行うものとする。

2 河川管理者は、前項の規定による援助を行うため必要があると認めるときは、河川法第五十八条の八第一項の規定により指定した河川協力団体に必要な協力を要請することができる。

(水防警報)

第十六条 国土交通大臣は、洪水、津波又は高潮により国民経済上重大な損害を生ずるおそれがあると認めて指定した河川、湖沼又は海岸について、都道府県知事は、国土交通大臣が指定した河川、湖沼又は海岸以外の河川、湖沼又は海岸で洪水、津波又は高潮により相当な損害を生ずるおそれがあると認めて指定したものについて、水防警報をしなければならない。

- 2 国土交通大臣は、前項の規定により水防警報をしたときは、直ちにその警報事項を関係都道府県知事に通知しなければならない。
- 3 都道府県知事は、第一項の規定により水防警報をしたとき、又は前項の規定により通知を受けたときは、都道府県の水防計画で定めるところにより、直ちにその警報事項又はその受けた通知に係る事項を関係水防管理者その他水防に係のある機関に通知しなければならない。
- 4 国土交通大臣又は都道府県知事は、第一項の規定により河川、湖沼又は海岸を指定したときは、その旨を公示しなければならない。

(水防団及び消防機関の出動)

第十七条 水防管理者は、水防警報が発せられたとき、水位が警戒水位に達したときその他水防上必要があると認めるときは、都道府県の水防計画で定めるところにより、水防団及び消防機関を出動させ、又は出動の準備をさせなければならない。

(優先通行)

第十八条 都道府県知事の定める標識を有する車両が水防のため出動するときは、車両及び歩行者は、これに進路を譲らなければならない。

(緊急通行)

第十九条 水防団長、水防団員及び消防機関に属する者並びに水防管理者から委任を受けた者は、水防上緊急の必要がある場所に赴くときは、一般交通の用に供しない通路又は公共の用に供しない空地及び水面を通行することができる。

- 2 水防管理団体は、前項の規定により損失を受けた者に対し、時価によりその損失を補償しなければならない。

(水防信号)

第二十条 都道府県知事は、水防に用いる信号を定めなければならない。

- 2 何人も、みだりに前項の水防信号又はこれに類似する信号を使用してはならない。

(警戒区域)

第二十一条 水防上緊急の必要がある場所においては、水防団長、水防団員又は消防機関に属する者は、警戒区域を設定し、水防関係者以外の者に対して、その区域への立入りを禁止し、若しくは制限し、又はその区域からの退去を命ずることができる。

- 2 前項の場所においては、水防団長、水防団員若しくは消防機関に属する者がいないとき、又はこれらの者の要求があつたときは、警察官は、同項に規定する者の職権を行うことができる。

(警察官の援助の要求)

第二十二条 水防管理者は、水防のため必要があると認めるときは、警察署長に対して、警察官の出動を求めることができる。

(応援)

第二十三条 水防のため緊急の必要があるときは、水防管理者は、他の水防管理者又は市町村長若しくは消防長に対して応援を求めることができる。応援を求められた者は、できる限りその求めに応じなければならない。

2 応援のため派遣された者は、水防については応援を求めた水防管理者の所轄の下に行動するものとする。

3 第一項の規定による応援のために要する費用は、当該応援を求めた水防管理団体が負担するものとする。

4 前項の規定により負担する費用の額及び負担の方法は、当該応援を求めた水防管理団体と当該応援を求められた水防管理団体又は市町村とが協議して定める。

(居住者等の水防義務)

第二十四条 水防管理者、水防団長又は消防機関の長は、水防のためやむを得ない必要があるときは、当該水防管理団体の区域内に居住する者、又は水防の現場にある者をして水防に従事させることができる。

(決壊の通報)

第二十五条 水防に際し、堤防その他の施設が決壊したときは、水防管理者、水防団長、消防機関の長又は水防協力団体の代表者は、直ちにこれを関係者に通報しなければならない。

(決壊後の処置)

第二十六条 堤防その他の施設が決壊したときにおいても、水防管理者、水防団長、消防機関の長及び水防協力団体の代表者は、できる限りはん濫による被害が拡大しないように努めなければならない。

(水防通信)

第二十七条 何人も、水防上緊急を要する通信が最も迅速に行われるように協力しなければならない。

2 国土交通大臣、都道府県知事、水防管理者、水防団長、消防機関の長又はこれらの者の命を受けた者は、水防上緊急を要する通信のために、電気通信事業法（昭和五十九年法律第八十六号）第二条第五号に規定する電気通信事業者がその事業の用に供する電気通信設備を優先的に利用し、又は警察通信施設、気象官署通信施設、鉄道通信施設、電気事業通信施設その他の専用通信施設を使用することができる。

(公用負担)

第二十八条 水防のため緊急の必要があるときは、水防管理者、水防団長又は消防機関の長は、水防の現場において、必要な土地を一時使用し、土石、竹木その他の資材を使用し、若しくは収用し、車両その他の運搬用機器若しくは排水用機器を使用し、又は工作物その他の障害物を処分することができる。

2 前項に規定する場合において、水防管理者から委任を受けた者は、水防の現場において、必要な土地を一時使用し、土石、竹木その他の資材を使用し、又は車両その他の運搬用機器若しくは排水用機器を使用することができる。

3 水防管理団体は、前二項の規定により損失を受けた者に対し、時価によりその損失を補償しなければならない。

(立退きの指示)

第二十九条 洪水、雨水出水、津波又は高潮によつて氾濫による著しい危険が切迫していると認められるときは、都道府県知事、その命を受けた都道府県の職員又は水防管理者は、必要と認める区域の居住者、滞在者その他の者に対し、避難のため立ち退くべきことを指示することができる。水防管理者が指示をする場合においては、当該区域を管轄する警察署長にその旨を通知しなければならない。

(知事の指示)

第三十条 水防上緊急を要するときは、都道府県知事は、水防管理者、水防団長又は消防機関の長に対して指示をすることができる。

(重要河川における国土交通大臣の指示)

第三十一条 二以上の都府県に関係がある河川で、公共の安全を保持するため特に重要なものの水防上緊急を要するときは、国土交通大臣は、都道府県知事、水防管理者、水防団長又は消防機関の長に対して指示をすることができる。

(特定緊急水防活動)

第三十二条 国土交通大臣は、洪水、雨水出水、津波又は高潮による著しく激甚な災害が発生した場合において、水防上緊急を要すると認めるときは、次に掲げる水防活動（以下この条及び第四十三条の二において「特定緊急水防活動」という。）を行うことができる。

一 当該災害の発生に伴い浸入した水の排除

二 高度の機械力又は高度の専門的知識及び技術を要する水防活動として政令で定めるもの

2 国土交通大臣は、前項の規定により特定緊急水防活動を行おうとするときは、あらかじめ、当該特定緊急水防活動を行おうとする場所に係る水防管理者にその旨を通知しなければならない。特定緊急水防活動を終了しようとするときも、同様とする。

3 第一項の規定により国土交通大臣が特定緊急水防活動を行う場合における第十九条、第二十一条、第二十二條、第二十五条、第二十六条及び第二十八条の規定の適用については、第十九条第一項中「水防団長、水防団員及び消防機関に属する者並びに水防管理者から委任を受けた者」とあり、第二十一条第一項中「水防団長、水防団員又は消防機関に属する者」とあり、及び同条第二項中「水防団長、水防団員若しくは消防機関に属する者」とあるのは「国土交通省の職員」と、第十九条第二項及び第二十八条第三項中「水防管理団体」とあるのは「国」と、第二十二條中「水防管理者」とあり、第二十五条中「水防管理者、水防団長、消防機関の長又は水防協力団体の代表者」とあり、第二十六条中「水防管理者、水防団長、消防機関の長及び水防協力団体の代表者」とあり、及び第二十八条第一項中「水防管理者、水防団長又は消防機関の長」とあるのは「国土交通大臣」とする。

(水防訓練)

第三十二条の二 指定管理団体は、毎年、水防団、消防機関及び水防協力団体の水防訓練を行わなければならない。

2 指定管理団体以外の水防管理団体は、毎年、水防団、消防機関及び水防協力団体の水防訓練を行うよう努めなければならない。

(津波避難訓練への参加)

第三十二条の三 津波防災地域づくりに関する法律第五十三条第一項の津波災害警戒区域に係る水防団、消防機関及び水防協力団体は、同法第五十四条第一項第三号に規定する津波避難訓練が行われるときは、これに参加しなければならない。

第四章 指定水防管理団体

(水防計画)

第三十三条 指定管理団体の水防管理者は、都道府県の水防計画に応じた水防計画を定め、及び毎年水防計画に検討を加え、必要があると認めるときは、これを変更しなければならない。

2 指定管理団体の水防管理者は、前項の規定により水防計画を定め、又は変更しようとするときは、あらかじめ、水防協議会（次条第一項に規定する水防協議会をいう。以下この項において同じ。）を設置する指定管理団体にあつては当該水防協議会、水防協議会を設置せず、かつ、災害対策基本法第十六条第一項に規定する市町村防災会議を設置する市町村である指定管理団体にあつては当該市町村防災会議に諮らなければならない。

3 指定管理団体の水防管理者は、第一項の規定により水防計画を定め、又は変更したときは、

その要旨を公表するよう努めるとともに、遅滞なく、水防計画を都道府県知事に届け出なければならない。

4 第七条第二項から第四項までの規定は、指定管理団体の水防計画について準用する。

(水防協議会)

第三十四条 指定管理団体の水防計画その他水防に関し重要な事項を調査審議させるため、指定管理団体に水防協議会を置くことができる。ただし、水防事務組合及び水害予防組合については、これらに水防協議会を置くものとする。

2 指定管理団体の水防協議会は、水防に関し関係機関に対して意見を述べることができる。

3 指定管理団体の水防協議会は、会長及び委員をもつて組織する。

4 会長は、指定管理団体の水防管理者をもつて充てる。委員は、関係行政機関の職員並びに水防に関係のある団体の代表者及び学識経験のある者のうちから指定管理団体の水防管理者が命じ、又は委嘱する。

5 前各項に定めるもののほか、指定管理団体の水防協議会に関し必要な事項は、市町村又は水防事務組合にあつては条例で、水害予防組合にあつては組合会の議決で定める。

(水防団員の定員の基準)

第三十五条 都道府県は、条例で、指定管理団体の水防団員の定員の基準を定めることができる。

第五章 水防協力団体

(水防協力団体の指定)

第三十六条 水防管理者は、次条に規定する業務を適正かつ確実に行うことができると認められる法人その他これに準ずるものとして国土交通省令で定める団体を、その申請により、水防協力団体として指定することができる。

2 水防管理者は、前項の規定による指定をしたときは、当該水防協力団体の名称、住所及び事務所の所在地を公示しなければならない。

3 水防協力団体は、その名称、住所又は事務所の所在地を変更しようとするときは、あらかじめ、その旨を水防管理者に届け出なければならない。

4 水防管理者は、前項の規定による届出があつたときは、当該届出に係る事項を公示しなければならない。

(水防協力団体の業務)

第三十七条 水防協力団体は、次に掲げる業務を行うものとする。

一 水防団又は消防機関が行う水防上必要な監視、警戒その他の水防活動に協力すること。

二 水防に必要な器具、資材又は設備を保管し、及び提供すること。

三 水防に関する情報又は資料を収集し、及び提供すること。

四 水防に関する調査研究を行うこと。

五 水防に関する知識の普及及び啓発を行うこと。

六 前各号に掲げる業務に附帯する業務を行うこと。

(水防団等との連携)

第三十八条 水防協力団体は、水防団及び水防を行う消防機関との密接な連携の下に前条第一号に掲げる業務を行わなければならない。

(監督等)

第三十九条 水防管理者は、第三十七条各号に掲げる業務の適正かつ確実な実施を確保するため必要があると認めるときは、水防協力団体に対し、その業務に関し報告をさせることができる。

2 水防管理者は、水防協力団体が第三十七条各号に掲げる業務を適正かつ確実に実施していないと認めるときは、水防協力団体に対し、その業務の運営の改善に関し必要な措置を講ずべきことを命ずることができる。

3 水防管理者は、水防協力団体が前項の規定による命令に違反したときは、その指定を取り消すことができる。

4 水防管理者は、前項の規定により指定を取り消したときは、その旨を公示しなければならない。

(情報の提供等)

第四十条 国、都道府県及び水防管理団体は、水防協力団体に対し、その業務の実施に関し必要な情報の提供又は指導若しくは助言をするものとする。

第六章 費用の負担及び補助

(水防管理団体の費用負担)

第四十一条 水防管理団体の水防に要する費用は、当該水防管理団体が負担するものとする。

(利益を受ける市町村の費用負担)

第四十二条 水防管理団体の水防によつて当該水防管理団体の区域の関係市町村以外の市町村が著しく利益を受けるときは、前条の規定にかかわらず、当該水防に要する費用の一部は、当該水防により著しく利益を受ける市町村が負担するものとする。

2 前項の規定により負担する費用の額及び負担の方法は、当該水防を行う水防管理団体と当該水防により著しく利益を受ける市町村とが協議して定める。

3 前項の規定による協議が成立しないときは、水防管理団体又は市町村は、その区域の属する都道府県の知事にあつせんを申請することができる。

4 都道府県知事は、前項の規定による申請に基づいてあつせんをしようとする場合において、当事者のうちにその区域が他の都府県に属する水防管理団体又は市町村があるときは、当該他の都府県の知事と協議しなければならない。

(都道府県の費用負担)

第四十三条 この法律の規定により都道府県が処理することとされている事務に要する費用は、当該都道府県の負担とする。

(国の費用負担)

第四十三条の二 第三十二条第一項の規定により国土交通大臣が行う特定緊急水防活動に要する費用は、国の負担とする。

(費用の補助)

第四十四条 都道府県は、第四十一条の規定により水防管理団体が負担する費用について、当該水防管理団体に対して補助することができる。

2 国は、前項の規定により都道府県が水防管理団体に対して補助するときは、当該補助金額のうち、二以上の都府県の区域にわたる河川又は流域面積が大きい河川で洪水による国民経済に与える影響が重大なものの政令で定める水防施設の設置に係る金額の二分の一以内を、予算の範囲内において、当該都道府県に対して補助することができる。

3 前項の規定により国が都道府県に対して補助する金額は、当該水防施設の設置に要する費用

の三分の一に相当する額以内とする。

第七章 雑則

(第二十四条の規定により水防に従事した者に対する災害補償)

第四十五条 第二十四条の規定により水防に従事した者が水防に従事したことにより死亡し、負傷し、若しくは病気にかかり、又は水防に従事したことによる負傷若しくは病気により死亡し、若しくは障害の状態となつたときは、当該水防管理団体は、政令で定める基準に従い、市町村又は水防事務組合にあつては条例で、水害予防組合にあつては組合会の議決で定めるところにより、その者又はその者の遺族がこれらの原因によつて受ける損害を補償しなければならない。

(表彰)

第四十六条 国土交通大臣は、水防管理者の所轄の下に水防に従事した者で当該水防に関し著しい功労があると認められるものに対し、国土交通省令で定めるところにより、表彰を行うことができる。

(報告)

第四十七条 国土交通大臣及び消防庁長官は、都道府県又は水防管理団体に対し、水防に関し必要な報告をさせることができる。

2 都道府県知事は、都道府県の区域内における水防管理団体に対し、水防に関し必要な報告をさせることができる。

(勧告及び助言)

第四十八条 国土交通大臣は都道府県又は水防管理団体に対し、都道府県知事は都道府県の区域内における水防管理団体に対し、水防に関し必要な勧告又は助言をすることができる。

(資料の提出及び立入り)

第四十九条 都道府県知事又は水防管理者は、水防計画を作成するために必要があると認めるときは、関係者に対して資料の提出を命じ、又は当該職員、水防団長、水防団員若しくは消防機関に属する者をして必要な土地に立ち入らせることができる。

2 都道府県の職員、水防団長、水防団員又は消防機関に属する者は、前項の規定により必要な土地に立ち入る場合においては、その身分を示す証票を携帯し、関係人の請求があつたときは、これを提示しなければならない。

(消防事務との調整)

第五十条 水防管理者は、水防事務と水防事務以外の消防事務とが競合する場合の措置について、あらかじめ市町村長と協議しておかななければならない。

(権限の委任)

第五十一条 この法律に規定する国土交通大臣の権限は、国土交通省令で定めるところにより、その一部を地方整備局長又は北海道開発局長に委任することができる。

第八章 罰則

第五十二条 みだりに水防管理団体の管理する水防の用に供する器具、資材又は設備を損壊し、又は撤去した者は、三年以下の懲役又は五十万円以下の罰金に処する。

2 前項の者には、情状により懲役及び罰金を併科することができる。

第五十三条 刑法（明治四十年法律第四十五号）第二百一十一条の規定の適用がある場合を除き、第二百一十一条の規定による立入りの禁止若しくは制限又は退去の命令に従わなかつた者は、六月以下の懲役又は三十万円以下の罰金に処する。

第五十四条 次の各号のいずれかに該当する者は、三十万円以下の罰金に処する。

一 第十五条の七第三項の規定に違反した者

二 第十五条の八第一項の規定に違反して、届出をしないで、又は虚偽の届出をして、同項本文に規定する行為をした者

第五十五条 次の各号のいずれかに該当する者は、三十万円以下の罰金又は拘留に処する。

一 みだりに水防管理団体の管理する水防の用に供する器具、資材又は設備を使用し、又はその正当な使用を妨げた者

二 第二十条第二項の規定に違反した者

三 第四十九条第一項の規定による資料を提出せず、若しくは虚偽の資料を提出し、又は同項の規定による立入りを拒み、妨げ、若しくは忌避した者

附 則

1 この法律は、公布の日から起算して六十日を経過した日〔昭和二四年八月三日〕から施行する。

2 国土交通大臣又は都道府県知事は、水防法及び土砂災害警戒区域等における土砂災害防止対策の推進に関する法律の一部を改正する法律（平成十七年法律第三十七号）附則第二条の規定により、国土交通大臣又は都道府県知事が第十三条第一項又は第二項の規定により指定した河川とみなされた河川については、平成二十二年三月三十一日までに、第十四条第一項の規定による浸水想定区域の指定をしなければならない。

3 国は、平成十七年度から平成二十一年度までの各年度に限り、都道府県に対し、予算の範囲内において、前項の浸水想定区域の指定をするために必要な河川がはん濫した場合に浸水するおそれがある土地の地形及び利用の状況その他の事項に関する調査（次項において「浸水想定区域調査」という。）に要する費用の三分の一以内を補助することができる。

4 国土交通大臣は、平成二十二年三月三十一日までの間、附則第二項の浸水想定区域の指定の適正を確保するために必要があると認めるときは、都道府県に対し、浸水想定区域調査又は土砂災害警戒区域等における土砂災害防止対策の推進に関する法律第四条第一項の規定による調査の結果について、必要な報告を求めることができる。

附 則〔昭和二七年七月三十一日法律第二五八号抄〕

1 この法律は、昭和二十七年八月一日から施行する。

附 則〔昭和二九年六月一日法律第一四〇号〕

この法律は、公布の日から施行する。

附 則〔昭和二九年六月八日法律第一六三号抄〕

（施行期日）

1 この法律〔中略〕は、警察法（昭和二十九年法律第百六十二号。同法附則第一項但書に係る部分を除く。）の施行の日〔昭和二九年七月一日〕から施行する。

附 則〔昭和三〇年七月一日法律第六一号抄〕

1 この法律は、公布の日から施行する。

附 則〔昭和三十一年六月一日法律第一四一号抄〕

1 この法律は、昭和三十一年七月一日から施行する。

附 則〔昭和三二年五月一六日法律第一〇五号抄〕

(施行期日)

1 この法律は、公布の日から起算して三月をこえない範囲内で政令で定める日から施行する。
〔後略〕

〔昭和三二年八月政令二五三号により、昭和三二・八・一〇から施行〕

附 則〔昭和三三年三月一五日法律第八号〕

この法律は、公布の日から起算して六月をこえない範囲内において政令で定める日から施行する。
〔昭和三三年四月政令九五号により、昭和三三・五・一から施行〕

附 則〔昭和三五年六月三〇日法律第一一三号抄〕

(施行期日)

第一条 この法律は、昭和三十五年七月一日から施行する。

〔経過規定〕

第三条 この法律の施行の際現にこの法律による改正前のそれぞれの法律の規定により内閣総理大臣若しくは自治庁長官がし、又は国家消防本部においてした許可、認可その他これらに準ずる処分は、この法律による改正後のそれぞれの法律の相当規定に基づいて、自治大臣がし、又は消防庁においてした許可、認可その他これらに準ずる処分とみなす。

2 この法律の施行の際現にこの法律による改正前のそれぞれの法律の規定により内閣総理大臣若しくは自治庁長官又は国家消防本部に対してした許可、認可その他これらに準ずる処分の申請、届出その他の行為は、この法律による改正後のそれぞれの法律の相当規定に基づいて、自治大臣又は消防庁に対してした許可、認可その他これらに準ずる処分の申請、届出その他の行為とみなす。

〔罰則〕

第四条 この法律の施行前にした行為に対する罰則の適用については、なお従前の例による。

附 則〔昭和四七年六月二三日法律第九四号抄〕

1 この法律は、公布の日から施行する。〔後略〕

附 則〔昭和五七年七月一六日法律第六六号〕

この法律は、昭和五十七年十月一日から施行する。

附 則〔昭和五九年一二月二五日法律第八七号抄〕

(施行期日)

第一条 この法律は、昭和六十年四月一日から施行する。〔後略〕

(政令への委任)

第二十八条 附則第二条から前条までに定めるもののほか、この法律の施行に関し必要な事項は、政令で定める。

附 則〔昭和六〇年六月二一日法律第六九号抄〕

(施行期日)

1 この法律は、昭和六十年十月一日から施行する。

附 則〔平成六年六月二九日法律第四九号抄〕

(施行期日)

1 この法律中、〔中略〕第二章の規定は地方自治法の一部を改正する法律〔平成六年六月法律第四八号〕中地方自治法〔昭和二二年四月法律第六七号〕第三編第三章の改正規定の施行の日〔平成七年六月一五日〕から施行する。

附 則〔平成七年四月二一日法律第六九号抄〕

(施行期日)

第一条 この法律は、平成八年四月一日から施行する。ただし、次の各号に掲げる規定は、当該各号に定める日から施行する。

一 〔前略〕 第三条の規定並びに第四条中消防団員等公務災害補償等共済基金法第九条の三及び第二十四条第二項の改正規定並びに次条及び附則第三条の規定 平成七年八月一日

二 〔略〕

第三条 この法律の施行（附則第一条第一号の規定による施行をいう。）前にした行為に対する罰則の適用については、なお従前の例による。

附 則〔平成十一年七月一六日法律第八七号抄〕

(施行期日)

第一条 この法律は、平成十二年四月一日から施行する。ただし、次の各号に掲げる規定は、当該各号に定める日から施行する。

一 〔前略〕 附則第七条、第十条、第十二条、第五十九条ただし書、第六十条第四項及び第五項、第七十三条、第七十七条、第百五十七条第四項から第六項まで、第百六十条、第百六十三条、第百六十四条並びに第二百二条の規定 公布の日

二～六 〔略〕

(国等の事務)

第百五十九条 この法律による改正前のそれぞれの法律に規定するもののほか、この法律の施行前において、地方公共団体の機関が法律又はこれに基づく政令により管理し又は執行する国、他の地方公共団体その他公共団体の事務（附則第百六十一条において「国等の事務」という。）は、この法律の施行後は、地方公共団体が法律又はこれに基づく政令により当該地方公共団体の事務として処理するものとする。

(処分、申請等に関する経過措置)

第百六十条 この法律（附則第一条各号に掲げる規定については、当該各規定。以下この条及び附則第百六十三条において同じ。）の施行前に改正前のそれぞれの法律の規定によりされた許可等の処分その他の行為（以下この条において「処分等の行為」という。）又はこの法律の施行の際現に改正前のそれぞれの法律の規定によりされている許可等の申請その他の行為（以下この条において「申請等の行為」という。）で、この法律の施行の日においてこれらの行為に係る行政事務を行うべき者が異なることとなるものは、附則第二条から前条までの規定又は改正後のそれぞれの法律（これに基づく命令を含む。）の経過措置に関する規定に定めるものを除き、この法律の施行の日以後における改正後のそれぞれの法律の適用については、改正後のそれぞれの法律の相当規定によりされた処分等の行為又は申請等の行為とみなす。

2 この法律の施行前に改正前のそれぞれの法律の規定により国又は地方公共団体の機関に対し報告、届出、提出その他の手続をしなければならない事項で、この法律の施行の日前にその手続がされていないものについては、この法律及びこれに基づく政令に別段の定めがあるもののほか、これを、改正後のそれぞれの法律の相当規定により国又は地方公共団体の相当の機関に対して報告、届出、提出その他の手続をしなければならない事項についてその手続がされていないものとみなして、この法律による改正後のそれぞれの法律の規定を適用する。

(不服申立てに関する経過措置)

第百六十一条 施行日前にされた国等の事務に係る処分であつて、当該処分をした行政庁（以下この条において「処分庁」という。）に施行日前に行政不服審査法に規定する上級行政庁（以下この条において「上級行政庁」という。）があつたものについての同法による不服申立てについて

は、施行日以後においても、当該処分庁に引き続き上級行政庁があるものとみなして、行政不服審査法の規定を適用する。この場合において、当該処分庁の上級行政庁とみなされる行政庁は、施行日前に当該処分庁の上級行政庁であった行政庁とする。

- 2 前項の場合において、上級行政庁とみなされる行政庁が地方公共団体の機関であるときは、当該機関が行政不服審査法の規定により処理することとされる事務は、新地方自治法第二条第九項第一号に規定する第一号法定受託事務とする。

(手数料に関する経過措置)

第百六十二条 施行日前においてこの法律による改正前のそれぞれの法律（これに基づく命令を含む。）の規定により納付すべきであった手数料については、この法律及びこれに基づく政令に別段の定めがあるもののほか、なお従前の例による。

(罰則に関する経過措置)

第百六十三条 この法律の施行前にした行為に対する罰則の適用については、なお従前の例による。

(その他の経過措置の政令への委任)

第百六十四条 この附則に規定するもののほか、この法律の施行に伴い必要な経過措置（罰則に関する経過措置を含む。）は、政令で定める。

- 2 附則第十八条、第五十一条及び第百八十四条の規定の適用に関して必要な事項は、政令で定める。

[平成一一年一二月二二日法律第一六〇号抄]

(処分、申請等に関する経過措置)

第千三百一条 中央省庁等改革関係法及びこの法律（以下「改革関係法等」と総称する。）の施行前に法令の規定により従前の国の機関がした免許、許可、認可、承認、指定その他の処分又は通知その他の行為は、法令に別段の定めがあるもののほか、改革関係法等の施行後は、改革関係法等の施行後の法令の相当規定に基づいて、相当の国の機関がした免許、許可、認可、承認、指定その他の処分又は通知その他の行為とみなす。

- 2 改革関係法等の施行の際現に法令の規定により従前の国の機関に対してされている申請、届出その他の行為は、法令に別段の定めがあるもののほか、改革関係法等の施行後は、改革関係法等の施行後の法令の相当規定に基づいて、相当の国の機関に対してされた申請、届出その他の行為とみなす。
- 3 改革関係法等の施行前に法令の規定により従前の国の機関に対し報告、届出、提出その他の手続をしなければならないとされている事項で、改革関係法等の施行の日前にその手続がされていないものについては、法令に別段の定めがあるもののほか、改革関係法等の施行後は、これを、改革関係法等の施行後の法令の相当規定により相当の国の機関に対して報告、届出、提出その他の手続をしなければならないとされた事項についてその手続がされていないものとみなして、改革関係法等の施行後の法令の規定を適用する。

(従前の例による処分等に関する経過措置)

第千三百二条 なお従前の例によることとする法令の規定により、従前の国の機関がすべき免許、許可、認可、承認、指定その他の処分若しくは通知その他の行為又は従前の国の機関に対してすべき申請、届出その他の行為については、法令に別段の定めがあるもののほか、改革関係法等の施行後は、改革関係法等の施行後の法令の規定に基づくその任務及び所掌事務の区分に応じ、それぞれ、相当の国の機関がすべきものとし、又は相当の国の機関に対してすべきものとする。

(罰則に関する経過措置)

第千三百三条 改革関係法等の施行前にした行為に対する罰則の適用については、なお従前の例による。

(政令への委任)

第千三百四十四条 第七十一条から第七十六条まで及び第千三百一条から前条まで並びに中央省庁等改革関係法に定めるもののほか、改革関係法等の施行に関し必要な経過措置（罰則に関する経過措置を含む。）は、政令で定める。

附 則〔平成一一年一二月二二日法律第一六〇号抄〕

(施行期日)

第一条 この法律（第二条及び第三条を除く。）は、平成十三年一月六日から施行する。ただし、次の各号に掲げる規定は、当該各号に定める日から施行する。

一 〔前略〕第千三百四十四条の規定 公布の日

二 〔略〕

附 則〔平成一三年六月一三日法律第四六号〕

(施行期日)

1 この法律は、公布の日から起算して二十日を経過した日から施行する。

(気象業務法の一部改正)

2 気象業務法（昭和二十七年法律第百六十五号）の一部を次のように改正する。

〔次のよう略〕

附 則〔平成一七年五月二日法律第三七号抄〕

(施行期日)

第一条 この法律は、公布の日から起算して三月を超えない範囲内において政令で定める日から施行する。ただし、第一条のうち水防法第六条の二の次に一条を加える改正規定は、公布の日から施行する。

〔平成一七年六月政令一九四号により、平成一七・七・一から施行〕

(水防法の一部改正に伴う経過措置)

第二条 この法律の施行の際現に第一条の規定による改正前の水防法（以下「旧法」という。）第十条第二項の規定により国土交通大臣が指定している河川以外の河川のうち河川法（昭和三十九年法律第百六十七号）第九条第二項に規定する指定区間外の一級河川（同法第四条第一項に規定する一級河川をいう。以下この条において同じ。）で旧法第十条の六第一項の規定により国土交通大臣が指定しているもの又は旧法第十条の二第一項の規定により都道府県知事が指定している河川以外の河川のうち河川法第九条第二項に規定する指定区間内の一級河川若しくは同法第五条第一項に規定する二級河川で旧法第十条の六第一項の規定により都道府県知事が指定しているもの（専ら高潮による災害について水防を行うべきものとして都道府県知事が指定するものを除く。）については、それぞれ、第一条の規定による改正後の水防法（以下「新法」という。）第十三条第一項の規定により国土交通大臣が指定した河川又は同条第二項の規定により都道府県知事が指定した河川とみなす。

第三条 旧法の規定によってした処分、手続その他の行為であつて、新法の規定に相当の規定があるものは、これらの規定によってした処分、手続その他の行為とみなす。

(政令への委任)

第四条 前二条に定めるもののほか、この法律の施行に関して必要な経過措置は、政令で定める。

〔平成一八年六月二日法律第五〇号抄〕

(罰則に関する経過措置)

第四百五十七条 施行日前にした行為及びこの法律の規定によりなお従前の例によることとされる場合における施行日以後にした行為に対する罰則の適用については、なお従前の例による。

(政令への委任)

第四百五十八条 この法律に定めるもののほか、この法律の規定による法律の廃止又は改正に伴い必要な経過措置は、政令で定める。

附 則〔平成一八年六月二日法律第五〇号〕

沿革

平成二三年 六月二四日号外法律第七四号〔情報処理の高度化等に対処するための刑法等の一部を改正する法律附則三五条による改正〕

この法律は、一般社団・財団法人法〔一般社団法人及び一般財団法人に関する法律＝平成一八年六月法律第四八号〕の施行の日〔平成二〇年一月一日〕から施行する。〔後略〕

附 則〔平成二二年一月二五日法律第五二号抄〕

(施行期日)

1 この法律は、公布の日から起算して六月を超えない範囲内において政令で定める日から施行する。

〔平成二三年一月政令九号により、平成二三・五・一から施行〕

附 則〔平成二三年六月二四日法律第七四号抄〕

(施行期日)

第一条 この法律は、公布の日から起算して二十日を経過した日から施行する。〔後略〕

附 則〔平成二三年八月三〇日法律第一〇五号抄〕

(施行期日)

第一条 この法律は、公布の日から施行する。〔後略〕

(罰則に関する経過措置)

第八十一条 この法律（附則第一条各号に掲げる規定にあつては、当該規定。以下この条において同じ。）の施行前にした行為及びこの附則の規定によりなお従前の例によることとされる場合におけるこの法律の施行後にした行為に対する罰則の適用については、なお従前の例による。

(政令への委任)

第八十二条 この附則に規定するもののほか、この法律の施行に関し必要な経過措置（罰則に関する経過措置を含む。）は、政令で定める。

附 則〔平成二三年一月二四日法律第一二四号抄〕

(施行期日)

1 この法律は、津波防災地域づくりに関する法律（平成二十三年法律第二百二十三号）の施行の日〔平成二三年一月二七日〕から施行する。〔後略〕

附 則〔平成二五年六月一二日法律第三五号抄〕

(施行期日)

第一条 この法律は、公布の日から起算して一月を超えない範囲内において政令で定める日から施行する。〔後略〕

〔平成二五年七月政令二一三号により、平成二五・七・一一から施行〕

(水防法の一部改正に伴う経過措置)

第二条 この法律の施行の際に第一条の規定による改正前の水防法第三十六条第一項の規定により指定されている水防協力団体は、第一条の規定による改正後の水防法（附則第六条において「新水防法」という。）第三十六条第一項の規定により指定された水防協力団体とみなす。

(罰則の適用に関する経過措置)

第四条 この法律の施行前にした行為に対する罰則の適用については、なお従前の例による。

(政令への委任)

第五条 前三条に定めるもののほか、この法律の施行に関し必要な経過措置は、政令で定める。

(検討)

第六条 政府は、この法律の施行後五年を経過した場合において、新水防法及び新河川法の施行の状況について検討を加え、必要があると認めるときは、その結果に基づいて所要の措置を講ずるものとする。

附 則〔平成二五年六月一四日法律第四四号抄〕

(施行期日)

第一条 この法律は、公布の日から施行する。ただし、次の各号に掲げる規定は、当該各号に定める日から施行する。

一 〔略〕

二 〔前略〕第五十一条〔中略〕の規定 平成二十六年四月一日

三 〔略〕

(罰則に関する経過措置)

第十条 この法律（附則第一条各号に掲げる規定にあっては、当該規定）の施行前にした行為に対する罰則の適用については、なお従前の例による。

(政令への委任)

第十一条 この附則に規定するもののほか、この法律の施行に関し必要な経過措置（罰則に関する経過措置を含む。）は、政令で定める。

附 則〔平成二五年六月二一日法律第五四号抄〕

(施行期日)

第一条 この法律は、公布の日から施行する。ただし、次の各号に掲げる規定は、当該各号に定める日から施行する。

一・二 〔略〕

三 附則第七条の規定 水防法及び河川法の一部を改正する法律（平成二十五年法律第三十五号）の施行の日〔平成二五年七月一一日〕又はこの法律の施行の日のいずれか遅い日

四・五 〔略〕

(政令への委任)

第二十二条 この附則に定めるもののほか、この法律の施行に関し必要な経過措置は、政令で定める。

附 則〔平成二六年一一月一九日法律第一〇九号抄〕

(施行期日)

第一条 この法律は、公布の日から起算して二月を超えない範囲内において政令で定める日から施行する。

〔平成二七年一月政令五号により、平成二七・一・一八から施行〕

附 則〔平成二七年五月二〇日法律第二二号抄〕

(施行期日)

第一条 この法律は、公布の日から起算して二月を超えない範囲内において政令で定める日から施行する。〔後略〕

[平成二七年七月政令二七二号により、平成二七・七・一九から施行]

(水防法の一部改正に伴う経過措置)

第二条 第一条の規定による改正後の水防法（以下この条において「新水防法」という。）第十四条第一項の規定により洪水浸水想定区域の指定がされるまでの間は、この法律の施行の際現に第一条の規定による改正前の水防法第十四条第一項の規定により指定されている浸水想定区域は、新水防法第十四条第一項の規定により指定された洪水浸水想定区域とみなす。

2 前項の規定により洪水浸水想定区域とみなされた浸水想定区域に対する新水防法第十五条から第十五条の四までの規定の適用については、新水防法第十五条第一項中「第十四条第一項の規定による洪水浸水想定区域の指定、第十四条の二第一項の規定による雨水出水浸水想定区域の指定又は前条第一項の規定による高潮浸水想定区域の指定があつたときは」とあるのは「水防法等の一部を改正する法律（平成二十七年法律第二十二号。以下この項において「改正法」という。）の施行後速やかに」と、「同法」とあるのは「災害対策基本法」と、「当該洪水浸水想定区域、雨水出水浸水想定区域又は高潮浸水想定区域」とあるのは「改正法の施行の際現に改正法第一条の規定による改正前の水防法第十四条第一項の規定により指定されている浸水想定区域（以下この条において単に「浸水想定区域」という。）」と、同項第一号中「第十三条の二若しくは第十三条の三の規定」とあるのは「の規定」と、「都道府県知事若しくは市町村長」とあるのは「若しくは都道府県知事」と、同項第三号中「洪水、雨水出水又は高潮」とあるのは「洪水」と、同項第四号中「浸水想定区域（洪水浸水想定区域、雨水出水浸水想定区域又は高潮浸水想定区域をいう。第三項において同じ。）」とあるのは「浸水想定区域」と、同号イ中「洪水時、雨水出水時又は高潮時（以下「洪水時等」という。）」とあるのは「洪水時」と、「洪水時等の」とあるのは「洪水時の」と、同号ロ及びハ並びに同項第五号並びに新水防法第十五条の二第一項、第二項、第五項、第六項、第八項及び第九項、第十五条の三第一項並びに第十五条の四第一項中「洪水時等」とあるのは「洪水時」とする。

(罰則に関する経過措置)

第五条 この法律の施行前にした行為に対する罰則の適用については、なお従前の例による。

(政令への委任)

第六条 この附則に定めるもののほか、この法律の施行に関し必要な経過措置は、政令で定める。

附 則 [平成二九年五月一九日法律第三一号抄]

(施行期日)

第一条 この法律は、公布の日から起算して三月を超えない範囲内において政令で定める日から施行する。

[平成二九年六月政令一五七号により、平成二九・六・一九から施行]

(罰則に関する経過措置)

第二条 この法律の施行前にした行為に対する罰則の適用については、なお従前の例による。

(政令への委任)

第三条 前条に定めるもののほか、この法律の施行に関し必要な経過措置は、政令で定める。

(検討)

第四条 政府は、この法律の施行後五年を経過した場合において、第一条から第三条までの規定による改正後の規定の施行の状況について検討を加え、必要があると認めるときは、その結果に基づいて所要の措置を講ずるものとする。

2 水防法の施行について

昭和 24 年 5 月 27 日 河 13 号
各都道府県知事あて 建設次官通牒

水防法の施行について

周知の如く近年の水害の実状にかんがみ、水防を推進し、水防組織を整備し、水防活動を強化する等の緊急の必要があるので、今回第 5 回国会において水防法が制定せられ、8 月初旬には施行の見込であるから、各位は別紙により趣旨の普及徹底をはかり、もつて本法施行上遺憾なきを期せられたく、依命通牒する。

別 紙

水防法の施行について

第 1 本法の趣旨の普及徹底

近来河川の荒廃甚しく為に水害が頻発するにも拘らず、河川改修、災害復旧に関する予算は窮迫せる国家財政と経済九原則等の下に極度の圧縮をうけ、その工事は捗々しく進まない。しかしこの状態は食糧増産上將又生産復興上一日も放置することを許されないので、各都道府県市町村等においては、地方自治の本旨にもかんがみ、郷土愛護の精神を振起し、僅少なる経費をもつて最大の効果発揮し国土の保全を計る為本法により、益々水防態勢を強化し水防活動を活発化する必要があることを一般に周知徹底せしめること。

右のため、市町村、水害予防組合、河川協会、治水期成同盟会等関係団体の協力を求める凡ゆる機会を利用し、映画、講演会、講習会、座談会、雑誌、ラジオ、新聞、ビラ、ポスター等の手段により、本法の趣旨徹底を計ること。

第 2 水 防 計 画

都道府県（以下府県と略称する。）の設定する水防計画は、府県の管理する量水標の監視、府県下全般に亘る連絡通信系統、府県の管理する水閘門の操作、水防団および消防機関の相互協力の大綱、府県職員の任務分担、水防予備資材の備蓄、隣接府県との連絡協力等、一般的大綱的なものとする。

水防管理団体の水防計画は、より詳細に、より具体的に、凡ゆる想定しうる事態を予期し作成しておくこと。

水防計画は、毎年これを作成し建設大臣又は都道府県知事の承認をうけること、これを変更したときは、其の都度承認をうけること。

建設大臣の承認を受けたときはその都度これを遅滞なく国家消防庁長官に報告すること。

第3 水防の責任

水防の責任は、水害予防組合、市長村等が第一に負うべきものとせられたが、これは河川法に基く河川管理者の水防責任を些かも軽減するものではなく、本法は下級公共団体の自主性を尊重しつつ、河川法第23条第2項、第3項により下級公共団体の為すべき事項を明確に具体的に規定した趣旨であること。

第4 水防団と消防機関の関係

本法により新たに水防団の設置が認められたのであるが、これは主として現在各地に存する水防団に法的根拠を与えようとする趣旨であり、消防機関にて水防を行いうるに拘らず、これが設置を奨励する趣旨では決してない。殊に同一市町村に両者が併立することは、指揮上の混乱を来し財政上過重なる負担を招き、市町村行政の円滑なる運営上反って障害を来す虞もあるので、これを厳に禁じ、ただ数市町村に亘る水害予防組合において関係市町村、消防機関が緊密に協力するも水防事務を十分処理しえない場合等、真に已むをえないときに限り水防団の設置を認めるよう指導すること。

水害予防組合の区域内に存する水防団及び消防機関は、いづれも水防管理者の統制に服し相互緊密に協力活動すべきこと。

本法附則による消防法の改正は、消防組織法の消防の任務からは水災の被害軽減を除かないから水防も消防の任務であるが、消防機関の活動は水防に関しては消防法によらず、すべて水防法によることを明らかにしたものであること。

第5 都道府県水防協議会

府県水防協議会委員は、府県会議員、土木関係職員、通信関係職員、警察関係職員、消防関係職員、地方建設局関係職員、水害予防組合関係者、河川協会等の代表者、水利組合の代表者、気象関係職員、輸送関係者、市町村長会代表、重要な堰堤、水閘門等工作物の管理者等、水防に密接な関係のある官民の知識技術経験を網羅すること。

第6 水防活動

- (1) 気象官署との連絡方法を協定しておくこと。
- (2) 水防用車馬の標識を定め一般に周知させておくこと。
- (3) 水防信号の種類及び方法を定め一般に周知せしめておくこと。尚水防信号を定めるに当たっては、消防法による消防信号を考慮し、混乱を来さぬよう特に留意すること。
- (4) 各種通信施設の使用、利用に関し協定しておくこと。

第7 知事の指示権

水防活動は水害予防組合の区域、市町村の区域の住民の共同防禦の精神の発露であるから、極力その自覚により積極的に決議するよう指導しなるべく強制を避け、指示権も概ね技術的事項に限定すること。但し已むをえざる場合河川法第23条第1項によるは妨げないこと。

第8 指定水防管理団体

- (1) 指定管理団体の指定は、過去の経験現在の河川状況又は当該管理団体の財政状態等を併せ考慮し極力厳選の上重点的にこれを行い、府県水防計画承認申請の際、同時にこれを報告すること。
- (2) 指定管理団体の水防協議会の構成は、概ね府県水防協議会に準じ且関係部落代表等を参加させること。
- (3) 水防団及び消防機関の出勤すべき警戒水位は、従来のものを再検討し、府県知事において明確に指定しておくこと、このため各指定管理団体は必ず一個以上の量水標を設置し警戒水位を明確に表示して置くこと。

第9 費用負担

地方財政窮迫の折柄、水防に要する経費は極力合理的に使用すること。なお建設省においては資材、設備に要する費用の補助を地方財政法第16条により行うべく折衝中であるが、府県としてもできるだけ水防管理団体を援助せられたいこと。

水防応援費（第16条）について協議が調はないときは、府県においてあつ旋の上円満な解決を計ること。

第10 水防に関する報告

水防団又は消防機関が出動して水防作業を行った場合は、その状況を直ちに報告すること。
水防訓練を行った場合は、その状況を直ちに報告すること。

第11

本法施行上必要な水害予防組合の整備を行い、効果の大なるものはこれを助長すると共に効果の少いものは整備統合又は廃止の上、その事務を市町村に引継ぐよう指導すること。

附録 3

山形市水防協議会条例

(趣 旨)

第1条 この条例は、水防法（昭和24年法律第193号）第34条第1項の規定に基づく機関の設置等に関し、必要な事項を定めるものとする。

(設 置)

第2条 この市に、山形市水防協議会（以下「協議会」という。）を設置する。

(審議事項)

第3条 協議会は、次の各号に掲げる事項について調査審議する。

- (1) 山形市水防計画に関すること。
- (2) その他水防に関し重要と認められる事項

(会長及び委員)

第4条 協議会は、会長及び委員をもつて組織する。

- 2 会長は、市長をもって充てる。
- 3 会長は、協議会を代表し、会務を総理する。
- 4 会長に事故あるときは、あらかじめ会長の指名する委員がその職務を代理する。
- 5 委員は、次の各号に掲げる者について、市長が任命又は委嘱する。
 - (1) 関係行政機関及び関係公共機関の職員で、市長の定める職にあるもの
 - (2) 水防に関係のある団体の代表者
 - (3) 知識経験を有する者
 - (4) 市職員で、市長の定める職にあるもの

(委員の任期)

第5条 協議会の委員の任期は、前条第5項第1号、第2号及び第4号に掲げる者にあつては、当該職にある期間とし、同項第3号に掲げる者にあつては、2年とする。ただし、補欠委員の任期は、前任者の残任期間とする。

(会 議)

第6条 協議会の会議は、会長が招集し、会長が議長となる。

- 2 協議会は、委員の3分の1以上の出席がなければ、会議を開くことができない。
- 3 協議会の議事は、出席委員の過半数で決するものとし、可否同数のときは、議長の決するところによる。

(幹事及び書記)

第7条 協議会に幹事及び書記若干人を置き、市職員のうちから市長が命じ、又は委嘱する。

2 幹事は、会長の命を受け、協議会の事務を処理するとともに、会議に出席し、意見を述べる
ことができる。

3 書記は、上司の命を受け、協議会の事務に従事する。

(委 任)

第8条 この条例に定めるもののほか、協議会の運営等に関し必要な事項は、市長が別に定める。

附 則

この条例は、公布の日から施行する。

附 則 (平成 11 年 12 月 24 日改正 条例第 49 号)

この条例は、平成 12 年 4 月 1 日から施行する。

附 則 (平成 17 年 9 月 30 日改正 条例第 29 号)

この条例は、公布の日から施行する。

附 則 (平成 24 年 3 月 21 日改正 条例第 12 号)

この条例は、公布の日から施行する。

附 則 (令和 4 年 10 月 6 日改正 条例第 23 号)

この条例は、公布の日から施行する。