

動物取扱業者の皆様へ

改正動物愛護管理法（R3.6施行）のお知らせ

令和3年6月1日より「動物取扱業における飼養管理基準※」が施行されます。

対象は、犬猫を取り扱う第一種動物取扱業者（販売、保管、貸出、訓練、展示、競りあわせ、譲受飼養）と第二種動物取扱業者（譲渡、保管、貸出、訓練、展示）です。

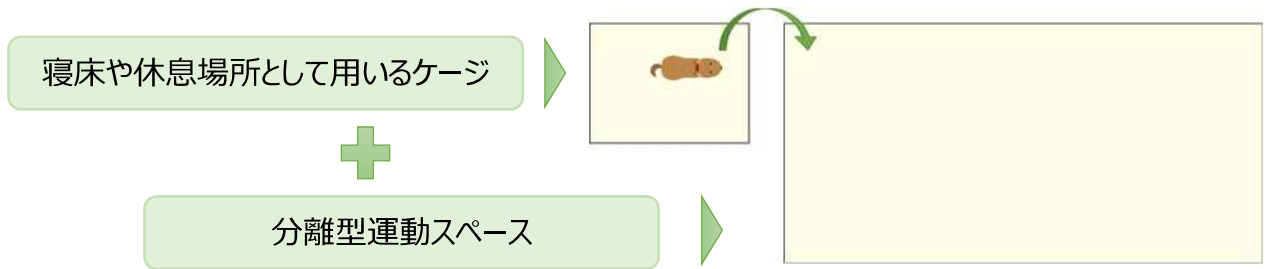
※第一種動物取扱業者及び第二種動物取扱業者が取り扱う動物の管理の方法等の基準を定める省令（令和3年4月1日公布）

1. 飼養施設（ケージ等）に数値基準が定められました

「分離型」が「一体型」の基準を満たす必要があります

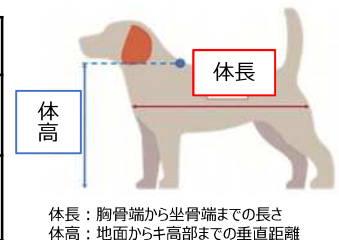
■ 分離型（運動スペース分離型）の基準

寝床・休息場所と別に飼養施設内に運動スペースを設置。ケージ飼育等。



○ 分離型の寝床や休息場所として用いるケージ等の基準

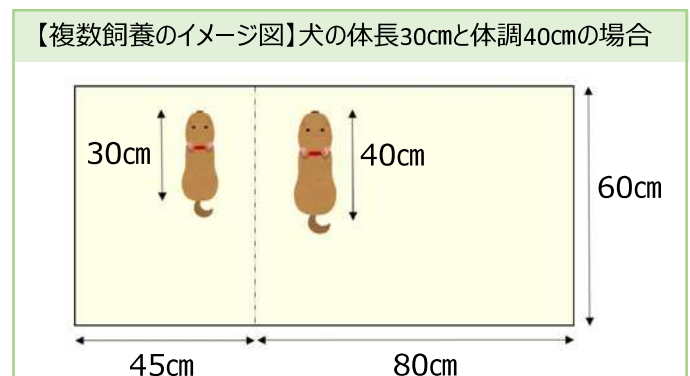
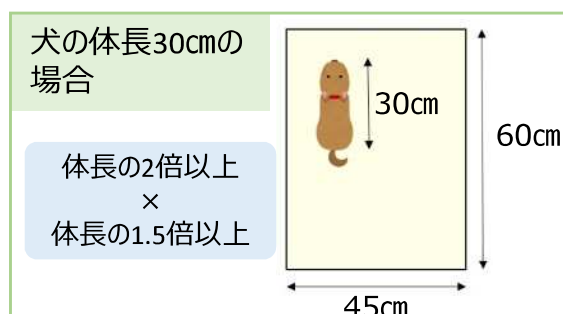
	縦	横	高さ
犬	体長の 2倍以上	体長の 1.5倍以上	体高の2倍以上
猫			体高の3倍以上 棚を設け、2段以上の構造とする



○ 分離型の運動スペースの基準

- ・ 一体型の基準と同一以上の面積を確保する必要があります。
- ・ 常時、犬猫が運動できる状態で維持管理することが必要です。

○ 分離型のケージのイメージ図



■ 一体型（運動スペース一体型）の基準

寝床・休息場所と運動スペースが一体的に備わったケージ等を使用。平飼い等。

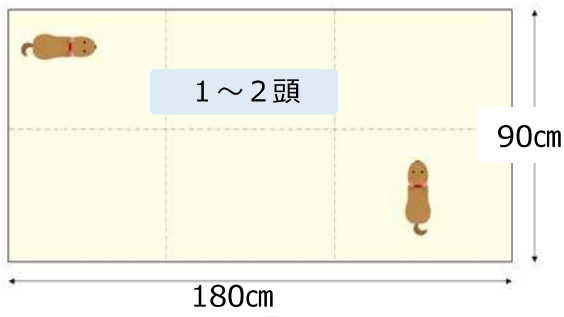
○ 一体型の基準となるケージ等の大きさ

	床面積	高さ
犬	分離型ケージサイズの6倍以上	体高の2倍以上
猫	分離型ケージサイズの2倍以上	体高の4倍以上 2つ以上の棚を設け、3段以上の構造とする

○ 複数飼養する場合

犬の一体型基準のイメージ図 (体長30cmの場合)

分離型ケージサイズの6倍以上

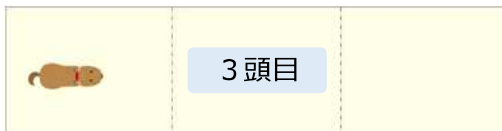


1～2頭

180cm

90cm

複数飼養：1頭あたり分離型ケージサイズの3倍以上の床面積を確保



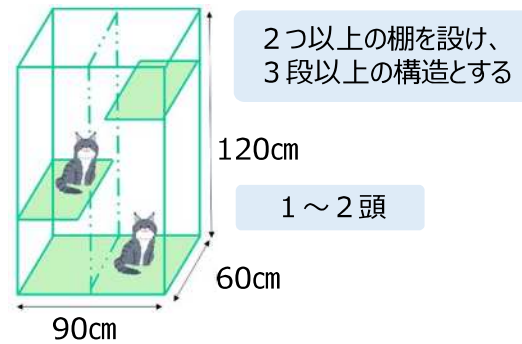
3頭目

床面積※1は、「分離型ケージサイズの3倍以上」×「頭数分」、高さは、最も体高が高い犬の体高の2倍以上を確保する必要があります。

※1 床面積は、同時に飼養する犬のうち、最も体長が長い犬の床面積の6倍以上であること。

猫の一体型基準のイメージ図 (体長・体高30cmの場合)

分離型ケージサイズの床面積の2倍以上
×
高さ（体高の4倍以上）



2つ以上の棚を設け、
3段以上の構造とする

120cm

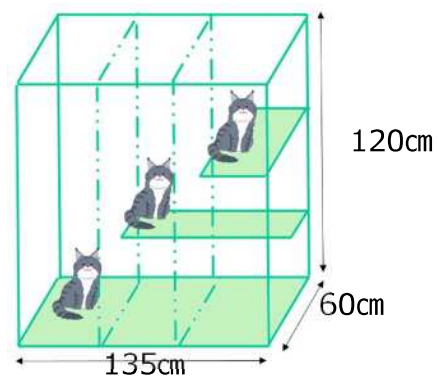
1～2頭

60cm

90cm

複数飼養：床面積※2は、「分離型ケージサイズの面積以上」×「頭数分」、高さは、最も体高が高い猫の体高の4倍以上を確保する必要があります。

※2 床面積は、同時に飼養する猫のうち、最も体長が長い猫の床面積の2倍以上であること。



120cm

60cm

135cm

○ 繁殖時の親子

親子当たり一体型で飼養する際の1頭分の面積を確保する必要があります。（一体型で親子を飼養保管する場合に限り、子は頭数に含めません。）

親子以外の個体の同居は出来ません

■ 共通の基準 金網の床材としての使用を禁止※3。ケージ等に錆、割れ等の破損がないこと。

※3 犬又は猫の四肢の肉球が痛まないように管理されている場合を除く。

2. 飼養又は保管できる動物の数に上限が定められました

動物の飼養又は保管に従事する従業員数に関する事項が定められました。

犬：1人当たり**20頭**が上限（うち繁殖犬は**15頭**まで）

犬及び猫の両方を飼養又は保管する場合の一人当たりの上限は、以下の別表のとおりです。

猫：1人当たり**30頭**が上限（うち繁殖犬は**25頭**まで）

別表 1人当たりの飼養又は保管する頭数の上限の組み合わせ

犬	0	1	2	3	4	5	6	7	8	9	10	11	12	13	14	15	16	17	18	19	20										
うち繁殖犬	0	1	2	3	4	5	6	7	8	9	10	11	12	13	14	15	16	17	18	19	20										
猫	30	29	28	27	26	25	24	23	22	21	20	19	18	17	16	15	14	13	12	11	10	9	8	7	6	5	4	3	2	1	0
うち繁殖猫	25	24	23	22	21	20	19	18	17	16	15	14	13	12	11	10	9	8	7	6	5	4	3	2	1	0	0	0	0	0	0

親と同居している子犬・子猫及び繁殖の用に供することをやめた犬・猫（繁殖引退犬猫）は頭数に含めません（その施設にいるものに限る）。

3. 飼養環境の管理基準が具体化されました

- 飼養施設に**温度計**及び**湿度計**を備え付け、低温・高温により動物の健康に支障が生じる恐れがないように飼養環境を管理すること。
- 臭気により飼養環境又はその周辺の生活環境を損なわないよう、清潔を保つこと。
- 季節に応じ、自然採光又は照明により、光環境を管理すること（採光を調節すること）。

4. 動物の健康管理方法に新たな基準が追加されました

- 1年以上継続して飼養又は保管を行う犬又は猫については、**年1回**以上の獣医師による健康診断を受けさせ、**診断書**を**5年間**保存すること（販売、展示、貸出、譲受飼養）。
- 繁殖の用に供する個体は、雌雄ともに繁殖の適否に関する診断を受けさせること。

5. 動物を繁殖させる際の基準が定められました（販売、貸出、展示）

犬：雌の生涯出産回数は**6回**まで、交配時の年齢は**6歳以下**。

ただし、7歳に達した時点で生涯出産回数が6回未満であることを証明できる場合は、交配時の年齢は7歳以下とする。

猫：雌の交配時の年齢は**6歳以下**。

ただし、7歳に達した時点で生涯出産回数が10回未満であることが証明できる場合は、交配時の年齢は7歳以下とする。

犬又は猫を繁殖させる場合には

- 必要に応じて獣医師等による診療を受けさせ、又は助言を受けること。
- 帝王切開を行う場合は、獣医師に行わせるとともに、**出生証明書**並びに母体の状態及び今後の繁殖の適否に関する**診断書**の交付を受け、**5年間保存**すること。
- ①の健康診断や②の帝王切開の診断その他の診断結果に従うとともに、繁殖に適さない犬又は猫の繁殖をさせないこと。

6. 動物の展示や輸送方法の基準が具体化されました

- ・ 犬又は猫を長時間連続して展示する場合は、休息できる設備に自由に移動できる状態を確保すること。それが困難な場合は、展示時間が6時間を超えるごとに、その途中で展示を行わない時間を設ける（販売、展示）。
- ・ 飼養施設に輸送された犬又は猫については、輸送後2日間以上その状態（下痢、嘔吐、四肢の麻痺等外形上明らかなものに限る）を目視によって観察すること（販売、貸出、譲渡）。

7. 動物の愛護及び適正な飼養についての基準が具体化されました

- ・ 犬又は猫を飼養又は保管する場合には、以下のいずれかの状態にしないこと。
→・被毛に糞尿が固着した状態 ・体表が毛玉で覆われた状態
・爪が異常に伸びている状態 ・健康及び安全が損なわれるおそれのある状態
- ・ 犬又は猫を飼養又は保管する場合には、清潔な給水を常時確保すること。
- ・ 運動スペース分離型飼育を行う場合、犬又は猫を1日3時間以上運動スペース内で自由に運動できる状態に置くこと。
- ・ 犬又は猫を飼養又は保管する場合には、散歩、遊具を用いた活動等を通じて、犬又は猫との触れ合いを毎日行うこと。

経過措置の概要

○飼養施設に備える設備の規模に関する事項

ケージの更新等に一定の準備期間が必要なため、**既存の事業者に限って、令和4年6月から適用**となります。なお、**新規事業者は、令和3年6月から適用**となります。

1日3時間以上の運動スペース内での運動の実施は、ケージ等の数値基準と同時に適用されます。

○従業員数に関する事項

新たな従業員の確保や譲渡等による飼養頭数削減を行う期間が必要なため、従業員1名あたりの頭数は段階的に5頭ずつ減らし、犬猫の遺棄や殺処分、不適正飼養を防ぎます。

第二種動物取扱業者では、ブリーダー等の第一種動物取扱業者からの譲渡が増加する可能性があることから、完全施行が1年遅れます。

新規事業者は、令和3年6月に完全施行

既存事業者は、段階的に適用し、第一種動物取扱業者は、令和6年6月から完全施行

第二種動物取扱業者は、令和7年6月から完全施行

第一種動物取扱業者				
施行日	犬		猫	
	うち繁殖犬	うち繁殖猫	うち繁殖犬	うち繁殖猫
R3.6	経過期間		経過期間	
R4.6	30頭	25頭	40頭	35頭
R5.6	25頭	20頭	35頭	30頭
R6.6	20頭	15頭	30頭	25頭

第二種動物取扱業者				
施行日	犬		猫	
	うち繁殖犬	うち繁殖猫	うち繁殖犬	うち繁殖猫
R3.6	経過期間		経過期間	
R4.6	経過期間		経過期間	
R5.6	30頭	25頭	40頭	35頭
R6.6	25頭	20頭	35頭	30頭
R6.7	20頭	15頭	30頭	25頭

○繁殖の方法に関する事項

- ・ 雌の交配年齢、出産回数に係る規定は、**令和4年6月から適用**
※**令和3年6月から生涯出産回数の繁殖台帳への記入を義務化**し、遵守状況を確認できる体制を整えたうえで、令和4年6月から適用
- ・ 年1回の健康診断及び帝王切開に係る規定は、**令和3年6月から適用**

幼齢の犬又は猫に係る販売等の制限（令和3年6月1日施行）

- 犬猫販売業者（販売の用に供する犬又は猫の繁殖を行う者に限る）は、出生後56日を経過しない犬又は猫を販売すること等が出来なくなります。

天然記念物指定犬の特例措置

専ら文化財保護法の規定により天然記念物に指定された犬（指定犬）の繁殖を行う犬猫等販売業者が犬猫等販売業者以外の者に指定犬を販売する場合、出生後49日を経過したもの（指定犬）秋田犬、甲斐犬、紀州犬、柴犬、北海道犬、四国犬

「動物取扱業における犬猫の飼養管理基準」と「改正動物愛護管理法」の詳細について

○環境省ホームページ

- 「動物取扱業における犬猫の飼養管理基準の解釈と運用指針～守るべき基準のポイント～」についてはこちら

http://www.env.go.jp/nature/dobutsu/aigo/2_data/pamph/r0305a.html



- 「守るべき基準のチェックリスト」についてはこちら

犬猫を取り扱う第一種動物取扱業者と第二種動物取扱業者の遵守基準のうち、特に立入検査において確認が行われる事項を中心にチェックリストとしてまとめられています。

リストに記載されている事項は、必ず守らなくてはならない内容であり、これらを満たしていない場合は、行政処分の対象となり得ます。

チェックリストは、共通事項と事業内容に応じた個別事項に分かれていますので、それぞれ該当する項目を確認してください。

http://www.env.go.jp/nature/dobutsu/aigo/2_data/pamph/r0305a/02.pdf



- 改正動物の愛護及び管理に関する法律についてはこちら

http://www.env.go.jp/nature/dobutsu/aigo/2_data/nt_r010619_39.html



マイクロチップの装着・登録義務について（令和4年6月施行）

- 犬猫等販売業者にマイクロチップ装着、情報登録が義務化されます。
※一般の飼い主については、マイクロチップ装着・情報登録は努力義務となります。
※登録を受けた犬猫等の登録の変更については義務化となります。
- 犬に装着されたマイクロチップは、施行後は狂犬病予防法上の鑑札とみなされます。

問合せ先

山形市動物愛護センター 023-681-1210

※山形市外の事業者は、管轄の各保健所にお問い合わせください。